



426028, Россия, г. Ижевск,
ул. Пойма, 25, ООО "ГАЛЕОН"
тел. (3412) 50-59-32, 50-69-11
www.akvilon-izh.ru
info@akvilon-izh.ru



Перед началом сборки внимательно ознакомьтесь с инструкцией.



Прихожая Эльза №63.

индекс: ПЭ 06.01.07

ГАБАРИТЫ:

Ширина - 600мм
Глубина - 253мм
Высота - 1255мм

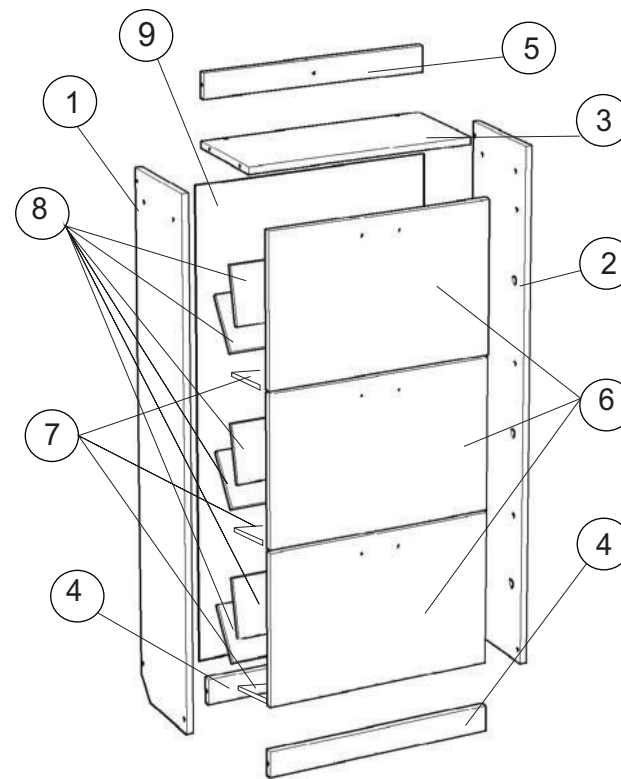


**Претензии по качеству принимаются при наличии
упаковочных ярлыков!!!**

Изготовитель оставляет за собой право вносить
незначительные изменения.

Продукция изготовлена в соответствии с ГОСТ 16371-2014
"Мебель. Общие технические условия."

Сборку изделия производить согласно данной инструкции.



Сборочные элементы

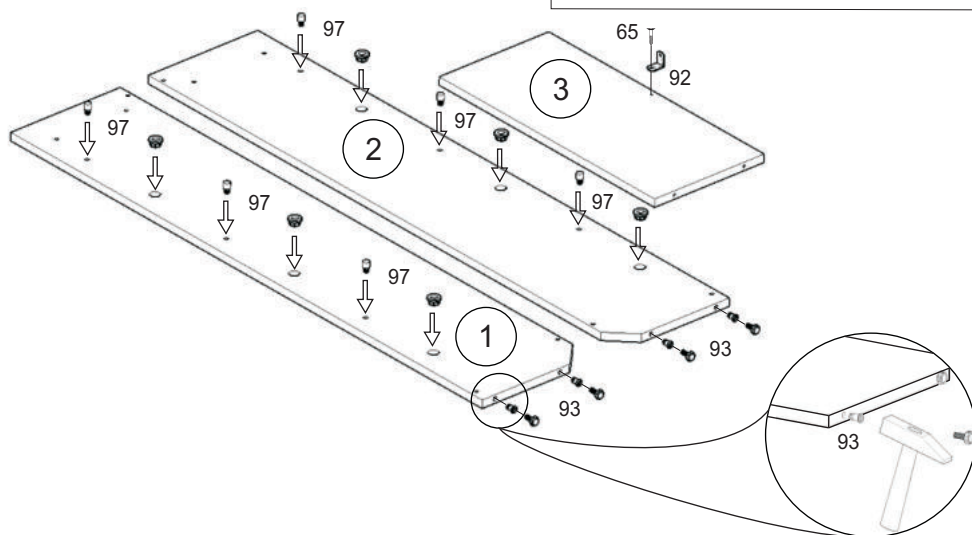
№	Наименование	Размер	Кол-во
1	Левый бок	1245x250	1
2	Правый бок	1245x250	1
3	Крыша	568x250	1
4	Щит фронтальный	60x568	1
5	Цоколь	60x568	2
6	Фасад	361x563	3
7	Планка	86x556	3
8	Планка	136x556	6
9	Задняя стенка (ДВП)	1130x297	2
10	Соединитель	1058 мм	1

8 Дюбель. 1 шт.	3. Саморез 3x20 18 шт.
51 Винт-конфирмат 7x50 12 шт.	52 Заглушка конфирмата 10 шт.
64. Саморез 4,5x50 1 шт.	62 Ручка 3 шт.
65 Саморез 3,5x15 34 шт.	87 Ключ 1 шт.
92 Уголок 1 шт.	93 Ножка регулируемая 4 шт.
	97 Выдвижной мех-м. 3 компл.

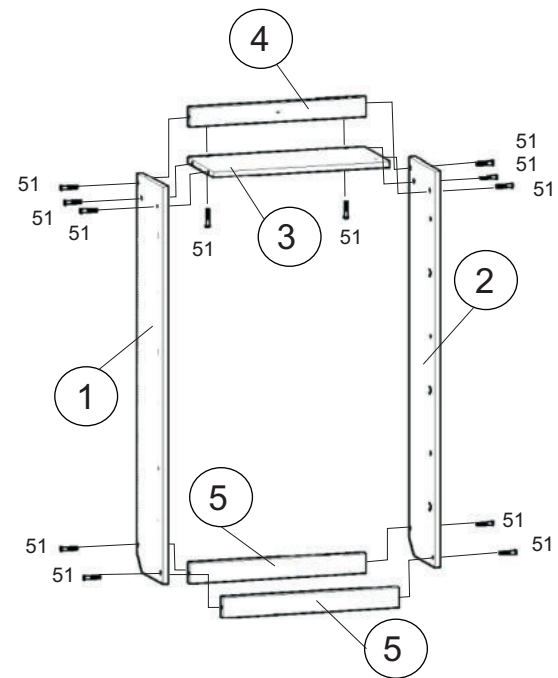
1

Внимание!

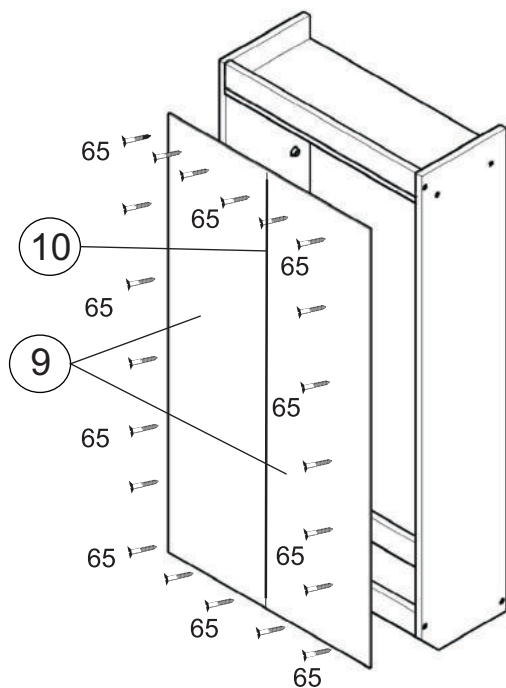
Во избежание потертостей деталей
монтаж фурнитуры производить на
любом предохранительном материале



2

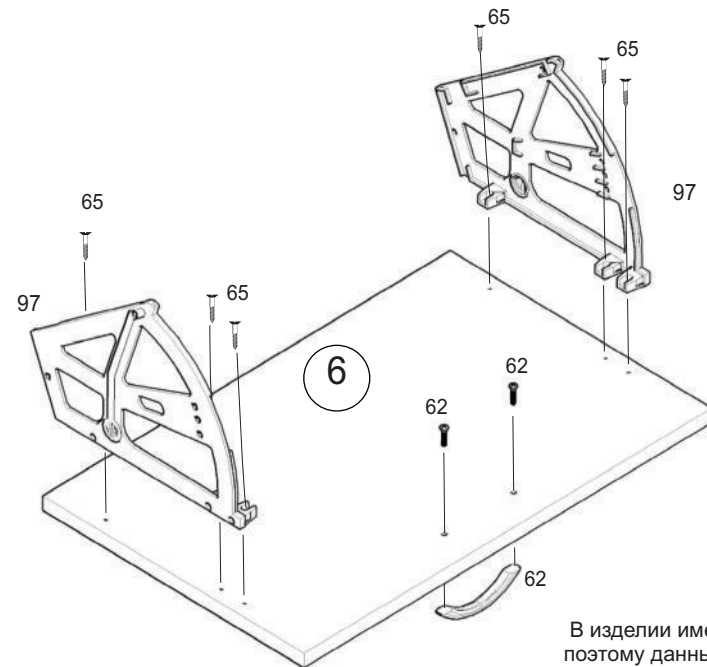


3



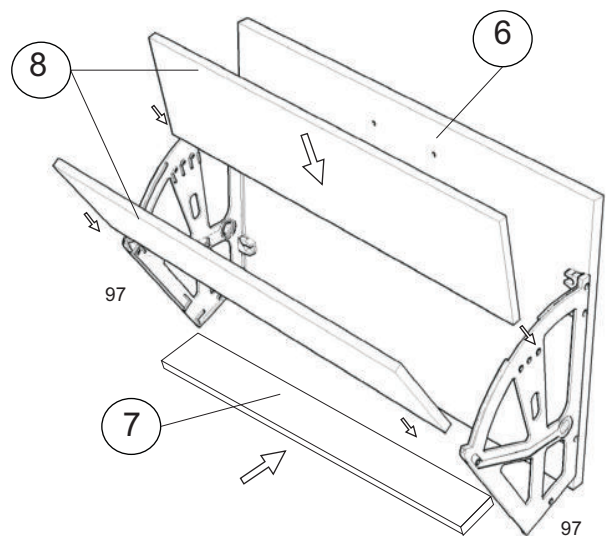
Установка саморезов
осуществляется
с шагом 150-200 мм.

4



В изделии имеется 3 ящика
поэтому данный этап сборки
производится ещё 2 раза.

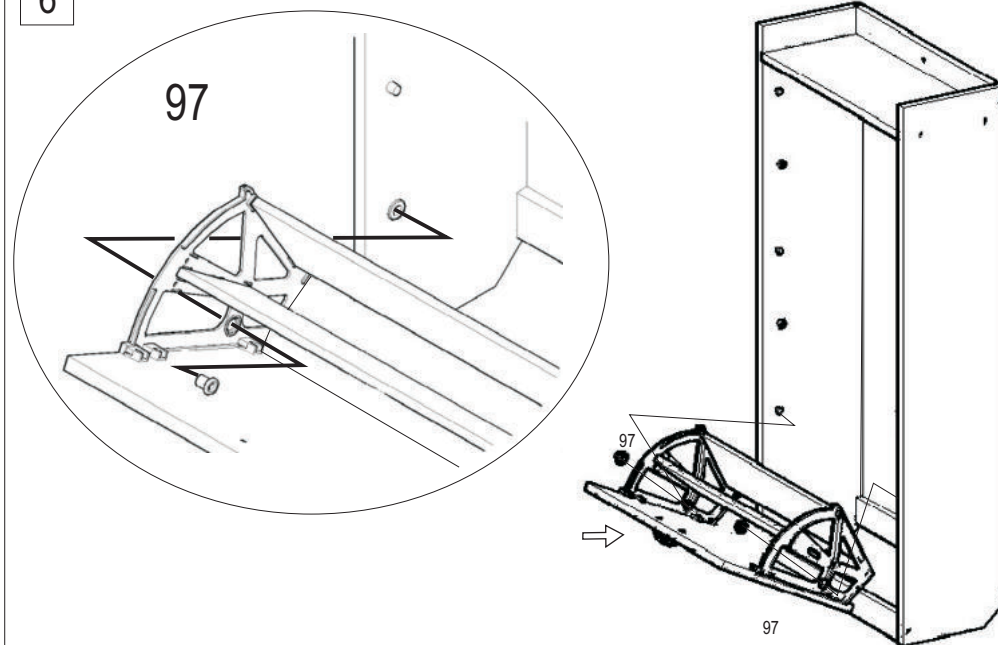
5



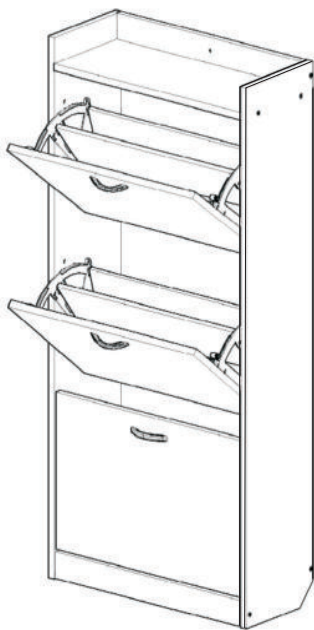
В изделии имеется 3 ящика поэтому данный этап сборки производится ещё 2 раза.

Детали №7 и №8 с торцов закрепить саморезами №3

6



7



8

После окончательной сборки изделия во всех видимых местах в головку конфирмата №51 установить заглушку конфирмата №52. Обязательно закрепите шкаф к стене при помощи уголка на детали №3, дюбеля №8 и самореза №64.

Инструкция по сборке представляет собой логическую последовательность действий с помощью которой без труда можно собрать мебельное изделие в домашних условиях.

Что необходимо для сборки и установки:

Молоток;
Отвертка или шуруповерт;
Перфоратор и бур $\varnothing 6$ мм.

Рекомендации и предостережения при сборке мебели:

1. Сборку мебели необходимо производить на ровной, чистой и твердой поверхности;
2. Во избежание повреждения поверхности деталей мебели рекомендуется на месте сборки положить мягкую толстую ткань или гофрокартон от упаковки;
3. Сборку можно производить непосредственно на месте установки мебельного изделия, так как изделие собирается в вертикальном положении (стоя) и не требует много места для сборки;
4. Перед началом сборки внимательно ознакомьтесь с инструкцией по сборке
5. Обязательно следуйте установленной последовательности в инструкции (1, 2, 3, и т. д.) для более качественного результата сборки.

Рекомендации по эксплуатации и уходу за мебелью:

- мебель эксплуатировать в проветриваемом, сухом помещении,
- не устанавливать вплотную к отопительным приборам,
- не ставить на поверхность горячие предметы,
- не ставить под прямые солнечные лучи, так как под их воздействием может измениться цвет лицевых поверхностей изделия,
- лицевые поверхности оберегать от механических повреждений, от попадания растворителей, щелочей, кислот и воды. (если такое произошло, незамедлительно протереть мягкой и быстро впитывающей тканью!)
- чистку поверхностей из ЛДСП производить сухой или пропитанной специальным средством мягкой тканью (фланель, сукно, плюш, миткаль и т.п.)
- для чистки стеклянных поверхностей используются специальные средства (предназначенные для стеклянных поверхностей!).
- поверхность из ЛДВП (задняя спинка изделия, дно ящиков) производить только сухой мягкой тканью.
- запрещено использовать в качестве чистящих средств, растворители, соду и средства , содержащие абразивные материалы,
- в мебели, имеющей крепление болтами, винтами, шурупами, при ослаблении соединений необходимо их периодически подтягивать!

Гарантийный срок эксплуатации 24 месяца.