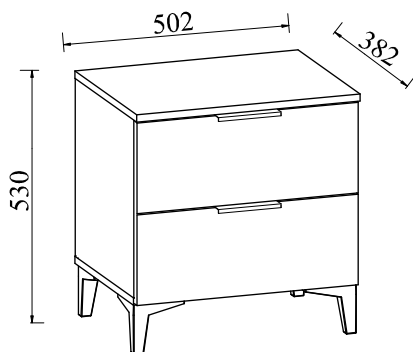


**Модульная спальня "ЛАГУНА"****Тумба прикроватная****ПРАВИЛА ЭКСПЛУАТАЦИИ**

Сохранность мебели и срок её службы зависят не только от качества материалов и технологии изготовления, но также и от условий эксплуатации мебели и от правильного ухода за ней.

Уход ,хранение и эксплуатация.

- необходимо беречь мебель от механических повреждений , от воздействия кислот, щелочей, спиртов, растворителей солей.
- Рекомендуется регулярно удалять пыль с помощью сухой мягкой ткани без усилия и применения чистящих средств. Избегайте применения твердых приспособлений: скребка, губки с абразивной стороной из металлизированного или пластикового материала. Не используйте моющие средства, не предназначенные для ухода за мебелью.
- Хранение и эксплуатация изделия рекомендуется в помещениях с относительной влажностью воздуха 45-70%
- Не допускается устанавливать мебель около источников тепла: печи, камины, батареи отопления, обогреватели.
- Рекомендуется время от времени подтягивать винты и иные крепежные элементы.
- Соблюдайте меры предосторожности, когда переставляете или передвигаете мебель. При неосторожном обращении её можно повредить.
- Неосторожное обращение-падение и удары,грубые механические нагрузки,результатом которых являются трещины , сколы , глубокие царапины-нарушает целостность защитного слоя изделия.

Порядок предъявления претензий

Претензии по качеству мебели принимаются в течение гарантийного срока в соответствии с действующим законодательством. Предприятие-изготовитель гарантирует покупателю сохранение всех качественных показателей, обусловленных ГОСТ 16371-2014, в течение 24 месяцев с момента продажи магазином, при условии соблюдения правил сборки и эксплуатации. Срок службы-10лет. Во время гарантийного срока производитель обязуется бесплатно произвести ремонт или замену товара в случае, если неисправность произошла по вине производителя.

Продавец вправе отказать в гарантийном обслуживании в следующих случаях:

- неисправность изделия явилась результатом нарушения правил безопасности или небрежного отношения;
- повреждения вызваны неправильной эксплуатацией; изделие получило механическое повреждение в результате удара , падения,либо применения чрезмерной силы;
- нормальное выцветание;
- повреждения вызваны воздействием стихийных бедствий, природных факторов.

УВАЖАЕМЫЙ ПОКУПАТЕЛЬ!

Убедительная просьба сохранять этикетку и упаковку до окончания сборки изделия!

В случае обнаружения брака/дефекта необходимо:

- * обратиться в магазин , где приобреталась мебель;
- * предоставить фото целостности упаковки;
- * предоставить фото всех этикеток(наименование изделия, дата изготовления) ;
- * предоставить фото самого производственного брака /дефекта;
- * составить письменную претензию.

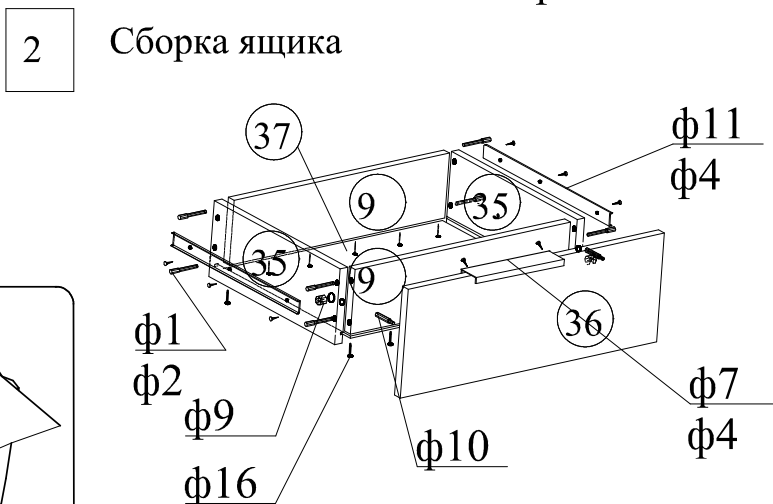
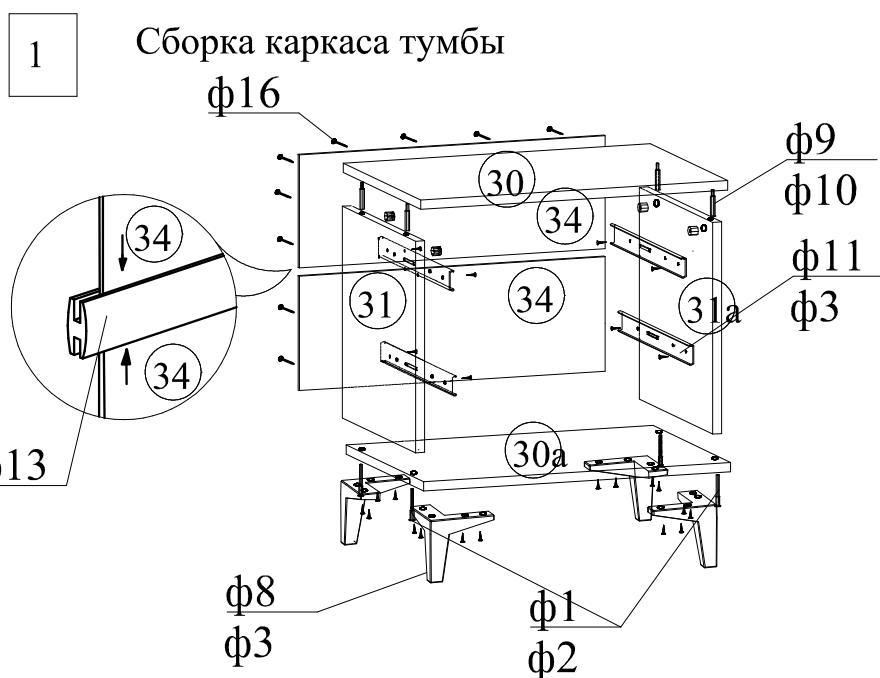
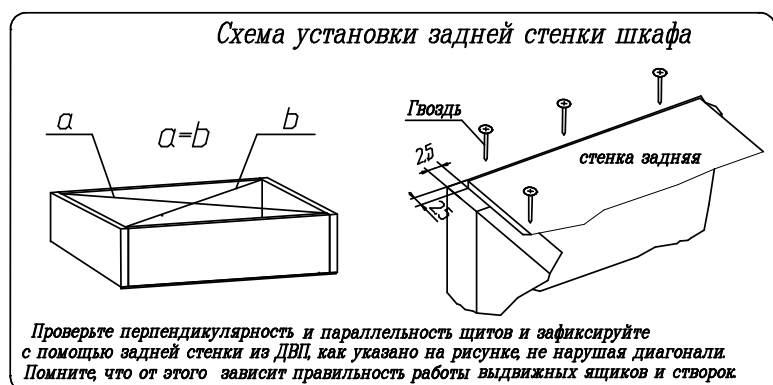
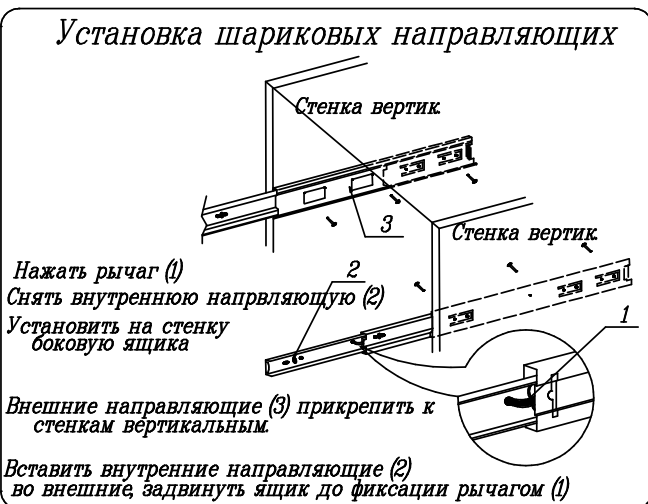
Изготовитель оставляет за собой право вносить изменения , не меняющие потребительских свойств изделия.

Спецификация фурнитуры

| | | | | | | |
|---|--|---|--|---|---|--|
| ф1 Винт-конфирмат  20шт. | ф2 Ключ  1шт. | ф3 Шуруп 4x16  28шт. | ф4 Шуруп 3.5x16  16шт. | ф6 Амортизатор  4шт. | ф7 Ручка <i>*показана условно</i>  FLAT 128 2шт. | ф8 Опора  4шт. |
| ф9 Эксцентрик  8шт. | ф10 Шток эксцентрика  8шт. | ф11 Шариковые напр.  2 компл. L=350* | ф12 Заглушка для эксцентрика  8шт. | ф13 Профиль Н L=466мм  1шт. | ф16 Гвоздь 2x20  34шт. | |

Спецификация деталей

| Наименование | МПоз | Кол-во |
|-----------------------------------|---------|--------|
| Стенка вертикальная левая, правая | 31, 31a | 2 |
| Стенка горизонтальная | 30a | 1 |
| Крышка | 30 | 1 |
| Стенка задняя | 34 | 2 |
| Ящик 2 шт.: | | |
| Дно ящика | 37 | 2 |
| Стенка накладная ящика | 36 | 2 |
| Задняя, передняя стенка ящика | 9 | 4 |
| Стенка боковая ящика | 35 | 4 |



Все замечания и пожелания присылайте по адресу :sales@mlk-mebel.ru