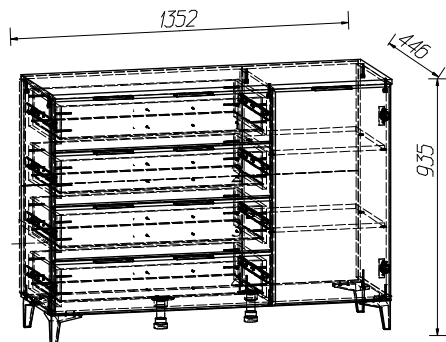


Модульная спальня "ЛАГУНА"

Комод с 1 дверкой и 4-мя ящиками

**ПРАВИЛА ЭКСПЛУАТАЦИИ**

Сохранность мебели и срок её службы зависят не только от качества материалов и технологии изготовления, но также и от условий эксплуатации мебели и от правильного ухода за ней.

Уход, хранение и эксплуатация.

- необходимо беречь мебель от механических повреждений, от воздействия кислот, щелочей, спиртов, растворителей солей.
- Рекомендуется регулярно удалять пыль с помощью сухой мягкой ткани без усилия и применения чистящих средств. Избегайте применения твердых приспособлений: скребок, губки с абразивной стороной из металлизированного или пластикового материала. Не используйте моющие средства, не предназначенные для ухода за мебелью.
- Хранение и эксплуатация изделия рекомендуется в помещениях с относительной влажностью воздуха 45-70%
- Не допускается устанавливать мебель около источников тепла: печи, камины, батареи отопления, обогреватели.
- Рекомендуется время от времени подтягивать винты и иные крепежные элементы.
- Соблюдайте меры предосторожности, когда переставляете или передвигаете мебель. При неосторожном обращении её можно повредить.
- Неосторожное обращение-падение и удары, грубые механические нагрузки, результатом которых являются трещины, сколы, глубокие царапины-нарушает целостность защитного слоя изделия.

Порядок предъявления претензий

Претензии по качеству мебели принимаются в течение гарантийного срока в соответствии с действующим законодательством.

Предприятие-изготовитель гарантирует покупателю сохранение всех качественных показателей, обусловленных ГОСТ 16371-2014, в течение 24 месяцев с момента продажи магазином, при условии соблюдения правил сборки и эксплуатации
Срок службы-10лет.

Во время гарантийного срока производитель обязуется бесплатно произвести ремонт или замену товара в случае, если неисправность произошла по вине производителя.

Продавец вправе отказать в гарантийном обслуживании в следующих случаях:

- неисправность изделия явилась результатом нарушения правил безопасности или небрежного отношения;
- повреждения вызваны неправильной эксплуатацией; изделие получило механическое повреждение в результате удара, падения, либо применения чрезмерной силы;
- нормальное выцветание;
- повреждения вызваны воздействием стихийных бедствий, природных факторов.

УВАЖАЕМЫЙ ПОКУПАТЕЛЬ!

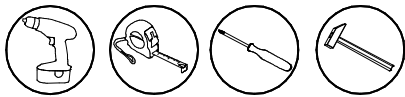
Убедительная просьба сохранять этикетку и упаковку до окончания сборки изделия!

В случае обнаружения брака/дефекта необходимо:

- * обратиться в магазин, где приобреталась мебель;
- * предоставить фото целостности упаковки;
- * предоставить фото всех этикеток(наименование изделия, дата изготовления);
- * предоставить фото самого производственного брака /дефекта;
- * составить письменную претензию.

Изготовитель оставляет за собой право вносить изменения, не меняющие потребительских свойств изделия.

Инструкция по сборке



- 1 Перед началом сборки внимательно ознакомьтесь с инструкцией.
- 2 Проверьте комплектность деталей и фурнитуры по спецификациям.
- 3 Сборку производить на ровной, горизонтальной, чистой и твердой поверхности.

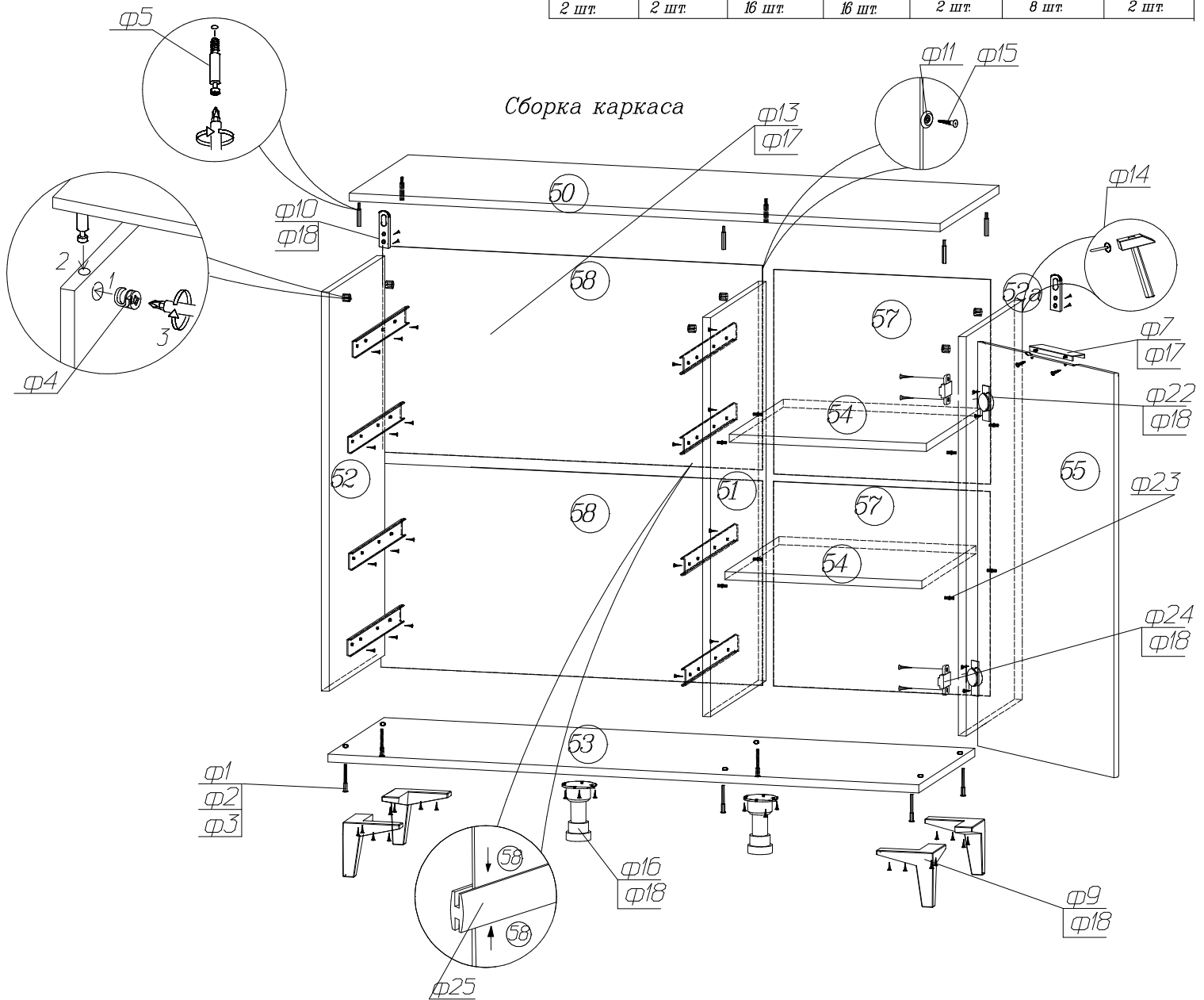
Спецификация деталей

Наименование	Поз	Кол-во
Стенка вертикальная правая, левая	52, 52a	2
Крышка	50	1
Стенка горизонтальная нижняя	53	1
Полка	54	2
Стенка перегородка правая, левая	51	1
Стенка задняя ДВП	57	2
Стенка задняя ДВП	58	2
Дверь	55	1
Ящик 4 шт		
Стенка боковая	14	8
Стенка передняя	45a	4
Стенка задняя	45	4
Стенка накладная	44	4
Дно (ДВП)	46	4

Спецификация фурнитуры

$\phi 1$ Винт-конфирмат 38 шт.	$\phi 2$ Ключ 2 шт.	$\phi 3$ Заглушка к конфирмату 38 шт.	$\phi 4$ Эксцентрик 6 шт.	$\phi 5$ Шток 6 шт.	$\phi 6$ Заглушка к эксцентрику 6 шт.	
$\phi 7$ Ручка 9 шт.	$\phi 8$ Амортизатор 10 шт.	$\phi 9$ Опора 4 шт.	$\phi 10$ Подвес 2 шт.	$\phi 11$ Шайба меб. 10 шт.	$\phi 12$ Шкант металлический 8 шт.	$\phi 25$ Профиль H L=430мм 1 шт.
$\phi 13$ Шариковая направляющая 4 компл. L=400*	$\phi 14$ Гвоздь 2x20 104 шт.	$\phi 15$ Шуруп 3x20 26 шт.	$\phi 16$ Опора 2 шт.	$\phi 17$ Шуруп 3,5x16 42 шт.	$\phi 18$ Шуруп 4x16 60 шт.	$\phi 19$ Профиль H L=866мм 1 шт.
стяжка межсекционная Винт 2 шт.	Муфта стяжки 2 шт.	$\phi 20$ Шуруп 4x30 16 шт.	$\phi 21$ Клин 16 шт.	$\phi 22$ Корпус петли 2 шт.	$\phi 23$ Полкодержатель 8 шт.	$\phi 24$ Планка петли 2 шт.

Сохраняйте инструкции и этикетки с упаковок до окончания гарантийного срока



Сборка ящика

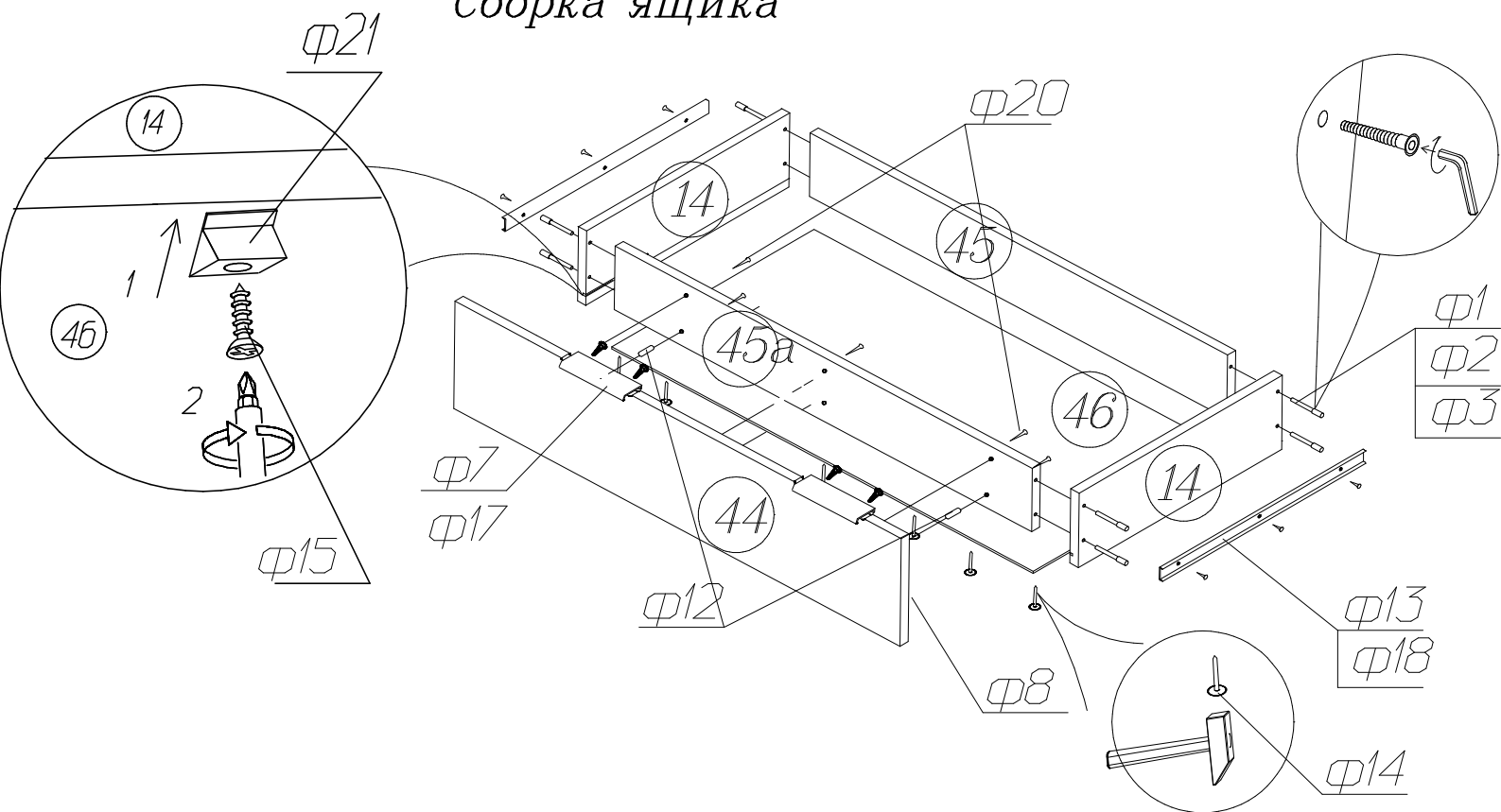
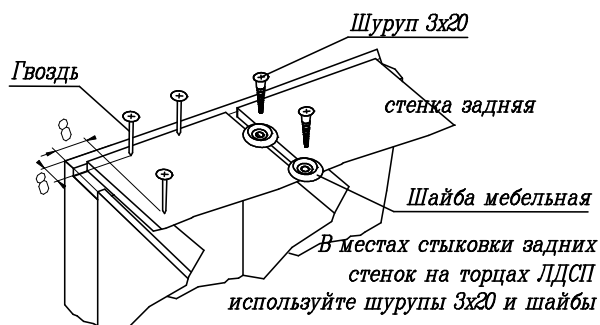
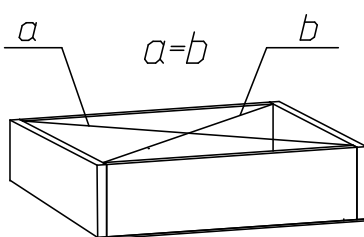


Схема установки задней стенки шкафа



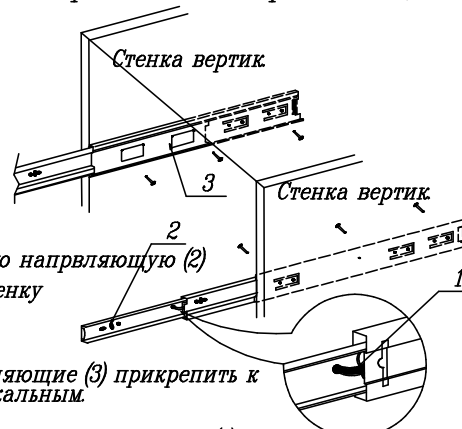
Начните сборку каркаса. Проверьте перпендикулярность и параллельность щитов и зафиксируйте с помощью задней стенки из ДВП, как указано на рисунке, не нарушая диагонали. Помните, что от этого зависит правильность работы выдвижных ящиков и створок.

Установка и стяжка корпусов шкафов



Во избежание опрокидывания шкафа, зафиксируйте его с рядом стоящими шкафами, просверлив самостоятельно отверстия $\phi 5$ мм в стенках вертикальных и скрепив их между собой стяжкой межсекционной.

Установка шариковых направляющих



Нажать рычаг (1)
Снять внутреннюю направляющую (2)
Установить на стенку боковую ящика
Внешние направляющие (3) прикрепить к стенкам вертикальным.
Вставить внутренние направляющие (2) во внешние, задвинуть ящик до фиксации рычагом (1)

СПАСИБО ЗА ПОКУПКУ!

Все замечания и пожелания
присылайте по адресу:
E-mail: sales@mlk-mebel.ru