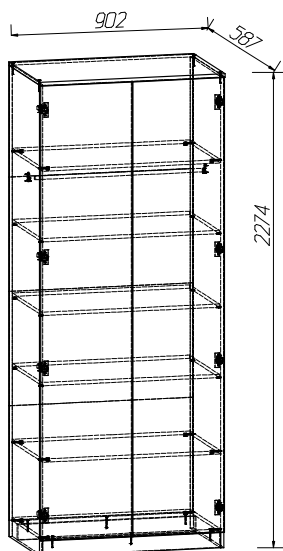


Модульная спальня "Лагуна"
Шкаф для одежды 2-х дверный с зеркалом**ПРАВИЛА ЭКСПЛУАТАЦИИ**

Сохранность мебели и срок её службы зависят не только от качества материалов и технологии изготовления, но также и от условий эксплуатации мебели и от правильного ухода за ней.

Уход, хранение и эксплуатация.

- необходимо беречь мебель от механических повреждений, от воздействия кислот, щелочей, спиртов, растворителей солей.
- Рекомендуется регулярно удалять пыль с помощью сухой мягкой ткани без усилия и применения чистящих средств. Избегайте применения твердых приспособлений: скребка, губки с абразивной стороной из металлизированного или пластикового материала. Не используйте моющие средства, не предназначенные для ухода за мебелью.
- Хранение и эксплуатация изделия рекомендуется в помещениях с относительной влажностью воздуха 45-70%
- Не допускается устанавливать мебель около источников тепла: печи, камины, батареи отопления, обогреватели.
- Рекомендуется время от времени подтягивать винты и иные крепежные элементы.
- Соблюдайте меры предосторожности, когда переставляете или передвигаете мебель. При неосторожном обращении её можно повредить.
- Неосторожное обращение-падение и удары, грубые механические нагрузки, результатом которых являются трещины, сколы, глубокие царапины-нарушает целостность защитного слоя изделия.

Порядок предъявления претензий

Претензии по качеству мебели принимаются в течение гарантийного срока в соответствии с действующим законодательством.

Предприятие-изготовитель гарантирует покупателю сохранение всех качественных показателей, обусловленных ГОСТ 16371-2014, в течение 24 месяцев с момента продажи магазином, при условии соблюдения правил сборки и эксплуатации
Срок службы-10лет.

Во время гарантийного срока производитель обязуется бесплатно произвести ремонт или замену товара в случае, если неисправность произошла по вине производителя.

Продавец вправе отказать в гарантийном обслуживании в следующих случаях:

- неисправность изделия явилась результатом нарушения правил безопасности или небрежного отношения;
- повреждения вызваны неправильной эксплуатацией; изделие получило механическое повреждение в результате удара, падения, либо применения чрезмерной силы;
- нормальное выцветание;
- повреждения вызваны воздействием стихийных бедствий, природных факторов.

УВАЖАЕМЫЙ ПОКУПАТЕЛЬ!

Убедительная просьба сохранять этикетку и упаковку до окончания сборки изделия!


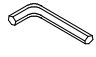

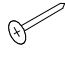
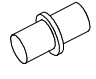
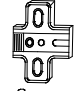
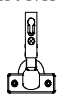


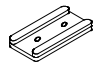

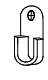

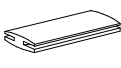




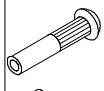
В случае обнаружения брака/дефекта необходимо:

- * обратиться в магазин, где приобреталась мебель;
- * предоставить фото целостности упаковки;
- * предоставить фото всех этикеток (наименование изделия, дата изготовления);
- * предоставить фото самого производственного брака /дефекта;
- * составить письменную претензию.

Изготовитель оставляет за собой право вносить изменения, не меняющие потребительских свойств изделия.

Спецификация фурнитуры

Спецификация деталей

<p>$\phi 1$ Винт-конфирмат</p>  <p>10 шт.</p>	<p>$\phi 2$ Ключ</p>  <p>1 шт.</p>	<p>$\phi 4$ Шуруп 4x16</p>  <p>40 шт.</p>	<p>$\phi 5$ Гвоздь 2x20</p>  <p>80 шт.</p>	<p>$\phi 6$ Полко-держатель</p>  <p>12 шт.</p>	<p>$\phi 7$ Планка петли</p>  <p>8 шт.</p>
<p>$\phi 8$ Корпус петли</p>  <p>8 шт.</p>	<p>$\phi 9$ Ручка</p>  <p>FLAT 128 1 шт.</p>	<p>$\phi 10$ Амортизатор</p>  <p>4 шт.</p>	<p>$\phi 11$ Подпятник</p>  <p>8 шт.</p>	<p>$\phi 12$ Подвес</p>  <p>2 шт.</p>	<p>$\phi 13$ Штангодержатель</p>  <p>2 шт.</p>
<p>$\phi 14$ Штанга металлическая овальная L=860мм</p>  <p>1 шт.</p>	<p>СТЯЖКА межсекционная</p>				
<p>$\phi 15$ Профиль H L=866мм</p>  <p>3 шт.</p>	<p>$\phi 16$ Эксцентрик</p>  <p>12 шт.</p>	<p>$\phi 17$ Шток</p>  <p>12 шт.</p>	<p>$\phi 18$ Шуруп 35x16</p>  <p>1 шт.</p>	<p>Винт</p>  <p>2 шт.</p>	<p>Муфта стяжки</p>  <p>2 шт.</p>

Наименование	Поз	Кол-во
Стенка вертикальная	16, 16a	2
Стенка задняя (ДВПО)	15	4
Плинтус	28	2
Дверь	25	1
Дверь с зеркалом	25a	1
Стенка горизонтальная	17	1
Стенка горизонтальная	19	2
Стенка горизонтальная	19a	1
Полка	26	3

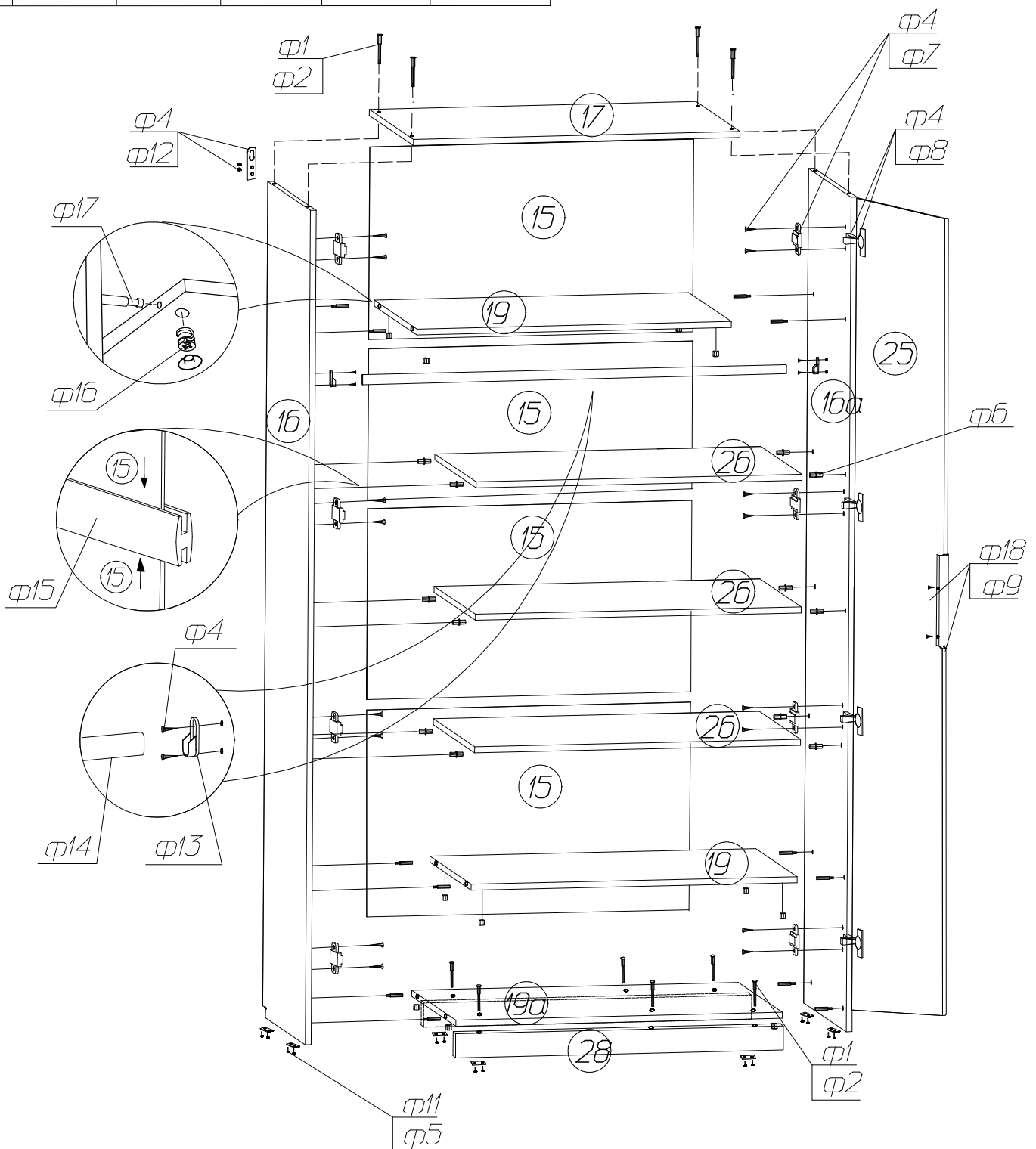
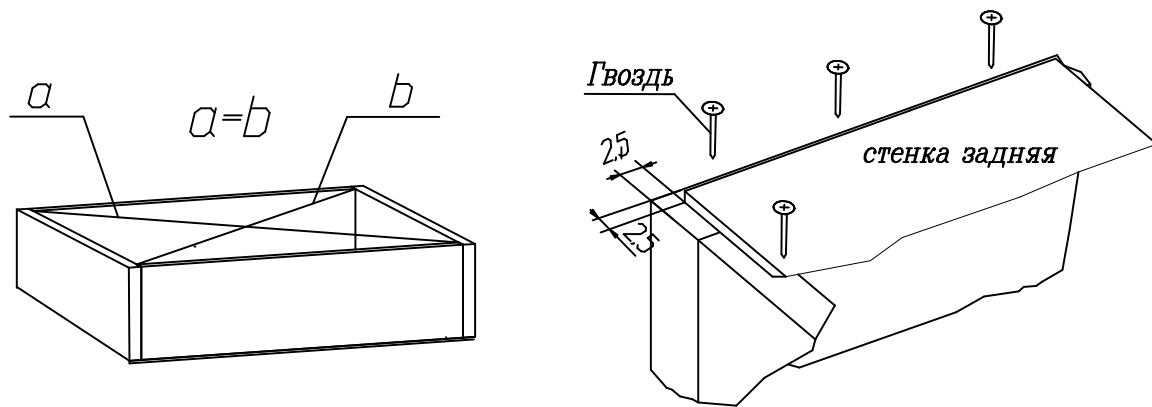


Схема установки задней стенки шкафа

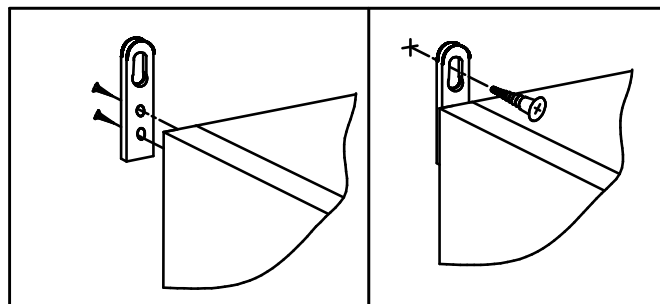


Проверьте перпендикулярность и параллельность щитов и зафиксируйте с помощью задней стенки из ДВП, как указано на рисунке, не нарушая диагонали. Помните, что от этого зависит правильность работы выдвижных ящиков и створок.

Установка и стяжка корпусов шкафов



Во избежание опрокидывания шкафа, зафиксируйте его с рядом стоящими шкафами, просверлив самостоятельно отверстия $\varnothing 5$ мм в стенках вертикальных и скрепив их между собой стяжкой межсекционной.



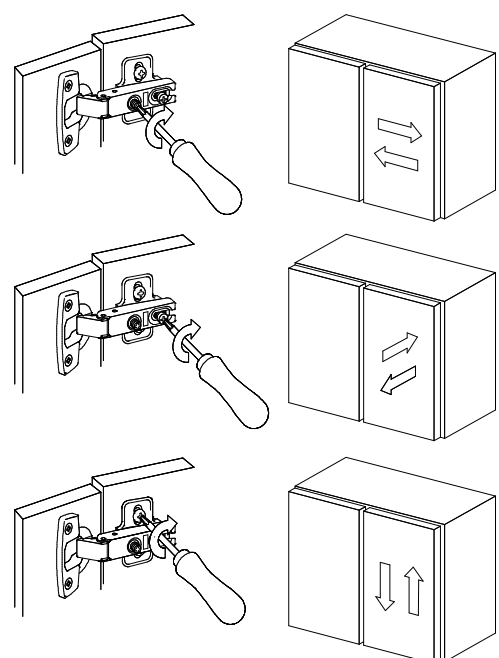
Во избежание опрокидывания шкафа, установите на задних торцевых поверхностях боковин прямой навес (см. фурнитуру) и через него притяните изделие к стене (дюбель-гвоздь в комплект не входит).

Схема установки петли

-
- 1) Надвиньте петлю на ответную планку
 - 2) Затяните винт (неплотно)
 - 3) Отрегулируйте петлю на ответной планке
 - 4) Крепко затяните винт

Сохраняйте инструкции и этикетки с упаковок до окончания гарантийного срока

Схема регулировки петли



СПАСИБО ЗА ПОКУПКУ!
 Все замечания и пожелания присылайте по адресу: sales@mlk-mebel.ru