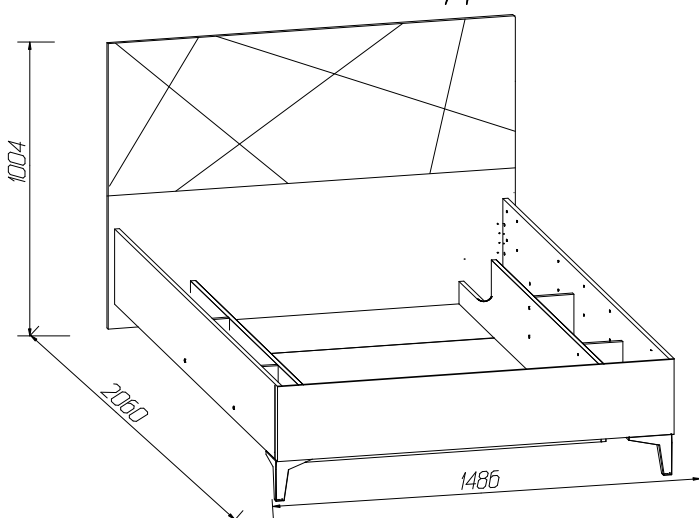


ОАО "Можгинский лесокombинат"
Удмуртская Республика, г. Можга, ул. Байбородова, 52
Модульная спальня "ЛАГУНА"

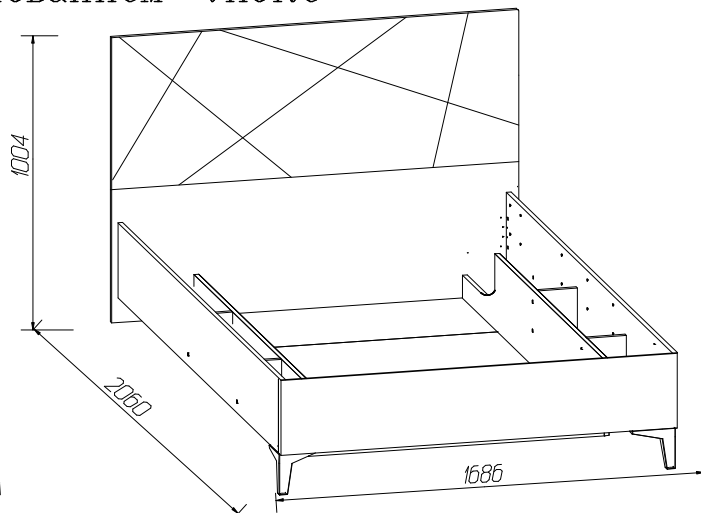
Кровать (1400)

Кровать (1600)

с подъемным основанием ЛЮКС



Рекомендуемый размер матраса 1400x2000



Рекомендуемый размер матраса 1600x2000

ИНСТРУКЦИЯ ПО ЭКСПЛУАТАЦИИ И УХОДУ ЗА МЕБЕЛЬЮ

Сохранность мебели и срок ее службы зависят не только от качества материалов и изготовления, но также и от правильного ухода за мебелью при ее эксплуатации. Мебель, выпускаемая ОАО "Можгинский лесокombинат", необходимо эксплуатировать в сухих проветриваемых помещениях при температуре воздуха от 10*до 28*С и относительной влажности 50–70%

ЗАПРЕЩАЕТСЯ:

- ставить любую мебель около источников тепла (печи, камины, батареи отопления);
- содержать мебель в сырых непроветриваемых помещениях мебель боится сырости;
- использовать для чистки различные абразивные порошки и пасты;
- устанавливать мебель под прямые солнечные лучи, т.к. возможны изменения цвета и порча внешнего вида изделия.

СЛЕДУЕТ:

- беречь все поверхности мебели от механических повреждений, от воздействия кислот, щелочей, спиртов, растворителей;
- периодически подтягивать винты, шурупы.
- чистить поверхность мебели можно только мягкими тканями с применением мыла с последующей протиркой насухо.

ПОРЯДОК ПРЕДЪЯВЛЕНИЯ ПРЕТЕНЗИЙ ПО КАЧЕСТВУ МЕБЕЛИ

1. Претензии по качеству и некомплектности должны направляться покупателем непосредственно в магазин, где была приобретена мебель, с обязательным приложением товарного чека.
2. По дефектам, появившимся из-за несоблюдения правил эксплуатации и ухода за мебелью претензии не принимаются.

Предприятие – изготовитель гарантирует покупателю сохранение всех качественных показателей мебели, обусловленных ГОСТ 16371–2014, в течение 24 месяцев, с момента продажи магазином, при условии соблюдения правил сборки и эксплуатации.

Срок службы– 10лет.

Дата выпуска _____

Штамп ОТК

Дата продажи магазином _____

Штамп магазина

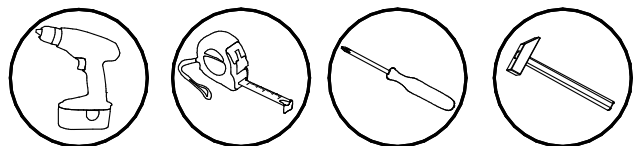
Уважаемые покупатели! При соблюдении правил ухода и эксплуатации Ваша мебель прослужит значительно дольше.

Инструкция по сборке

ВНИМАНИЕ !




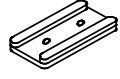



Сборку производить вдвоем.

Сохраняйте инструкции и этикетки с упаковок до окончания гарантийного срока




- 1 Перед началом сборки внимательно ознакомьтесь с инструкцией.
- 2 Проверьте комплектность деталей и фурнитуры по спецификациям.

Фурнитура к базовой комплектации















$\phi 1$ Уголок СК-1  4 шт.	$\phi 2$ Шуруп 4x16  24 шт.	$\phi 3$ Винт М6x12  8 шт.	$\phi 4$ Подпятник  8 шт.	$\phi 5$ Гвоздь 2x20  16 шт.	$\phi 6$ Шток эксцентрика  16 шт.	$\phi 7$ Эксцентрик  16 шт.	$\phi 21$ Винт конфирмат  18 шт.		
---	---	--	---	--	---	--	--	--	--

Спецификация деталей

Наименование	№Поз	Кол-во
Спинка большая	1	1
Спинка малая	2	1
Царга	3, 3б	2
Распорка	11	1
Распорка малая	8	4
Царга внутренняя	9, 9а	2
Дно (ДВПо)	10	4
Распорка	8а, 8б	2

$\phi 22$ Ключ  1 шт.	$\phi 23$ Заглушка самоклеящ.  53 шт.	$\phi 25$ Опора  2 шт.	$\phi 26$ Шуруп 4x16  8 шт.
--	---	--	---

Дополнительная фурнитура к комплектации с подъемным основанием

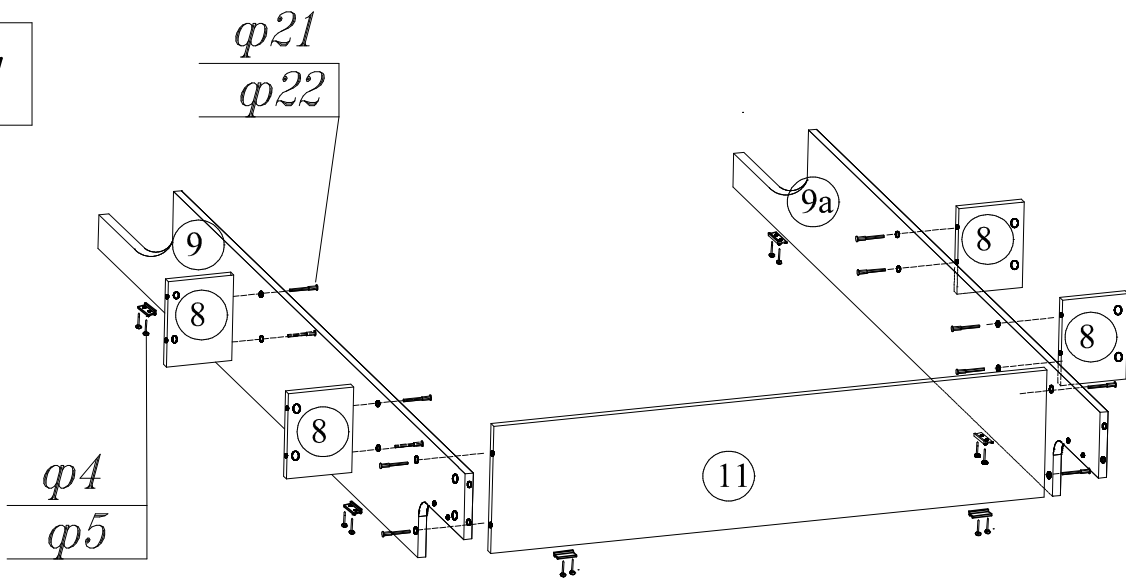
$\phi 10$ Матрасо-держатель  1 шт.	$\phi 11$ Лента  L=1м	$\phi 12$ Механизм подъема  2 шт.	$\phi 13$ Винт М6x50  4 шт.	$\phi 14$ Гайка М6  4 шт.	$\phi 15$ Шайба 6  4 шт.	$\phi 4$ Подпятник  8 шт.
$\phi 16$ Шайба пружин 6Т  4 шт.	$\phi 17$ Винт М8x30  6 шт.	$\phi 18$ Гайка М8  6 шт.	$\phi 19$ Шайба 8  6 шт.	$\phi 20$ Газовая пружина  2 шт.	$\phi 23$ Гайка М6  4 шт.	$\phi 5$ Гвоздь 2x20  16 шт.

- 1 Установите подпятники ($\phi 4$) на торцевые поверхности деталей 1, 11, 9, 9а
- 2 Соберите каркас с помощью уголков ($\phi 1$), винтов конфирматов $\phi 21$, стяжки эксцентриковой как показано в п. 2, 3.
- 3 Установите опоры $\phi 25$ на детали 8а, 8б.
- 4 Закрепите накладки 4, 2а к деталям 3, 3б, 2
- 5 Установите подъемный механизм ($\phi 12$) к царгам кровати (3, 3а)
- 6 Соберите основание кровати согласно прилагаемой инструкции.
- 7 Закрепите основание кровати к подъемному механизму ($\phi 12$)
- 8 Установите газовый амортизатор ($\phi 20$) к подъемному механизму ($\phi 12$).
- 9 Закрепите самоклеящиеся заглушки на шурупы

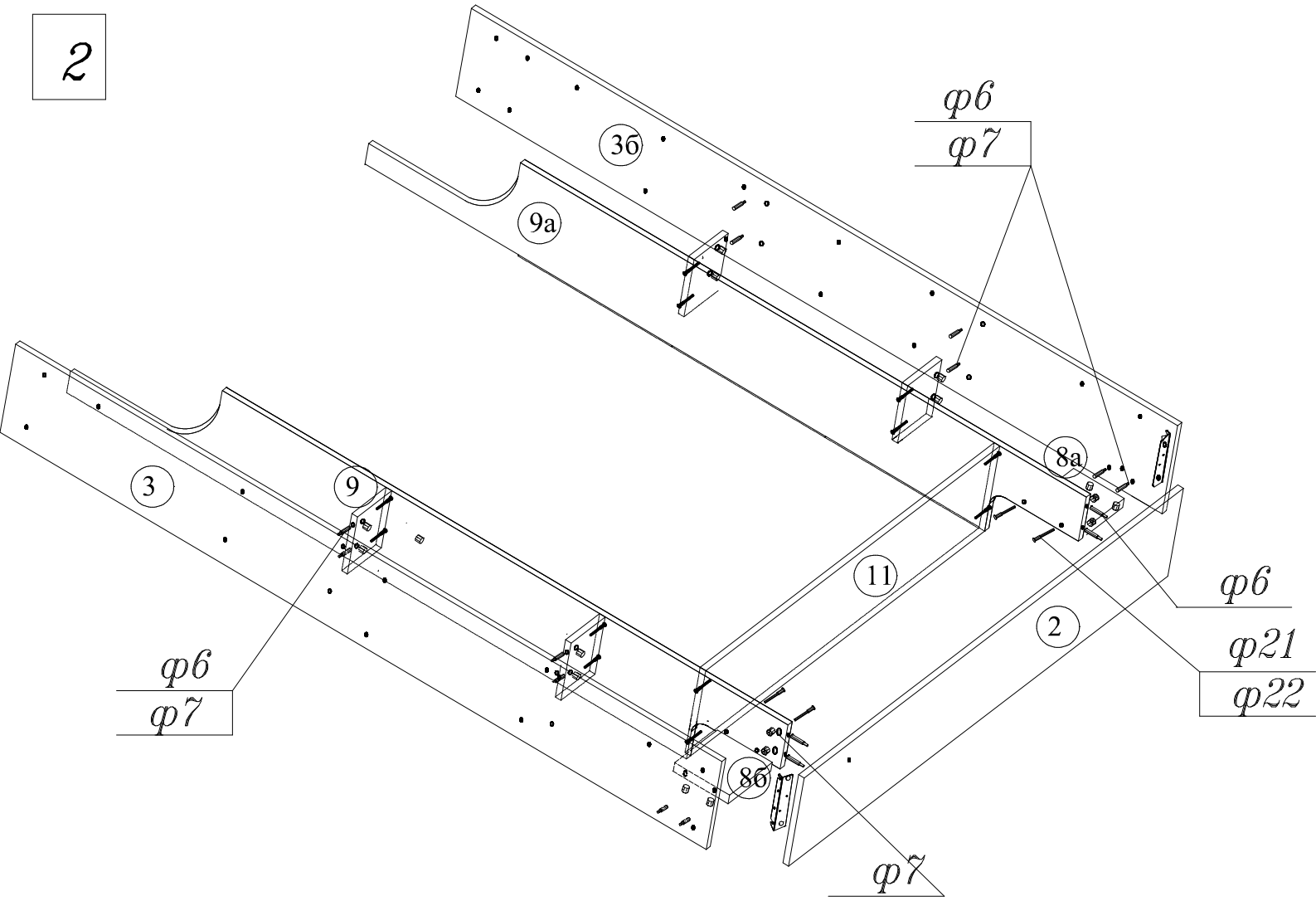
Изделие готово к эксплуатации.

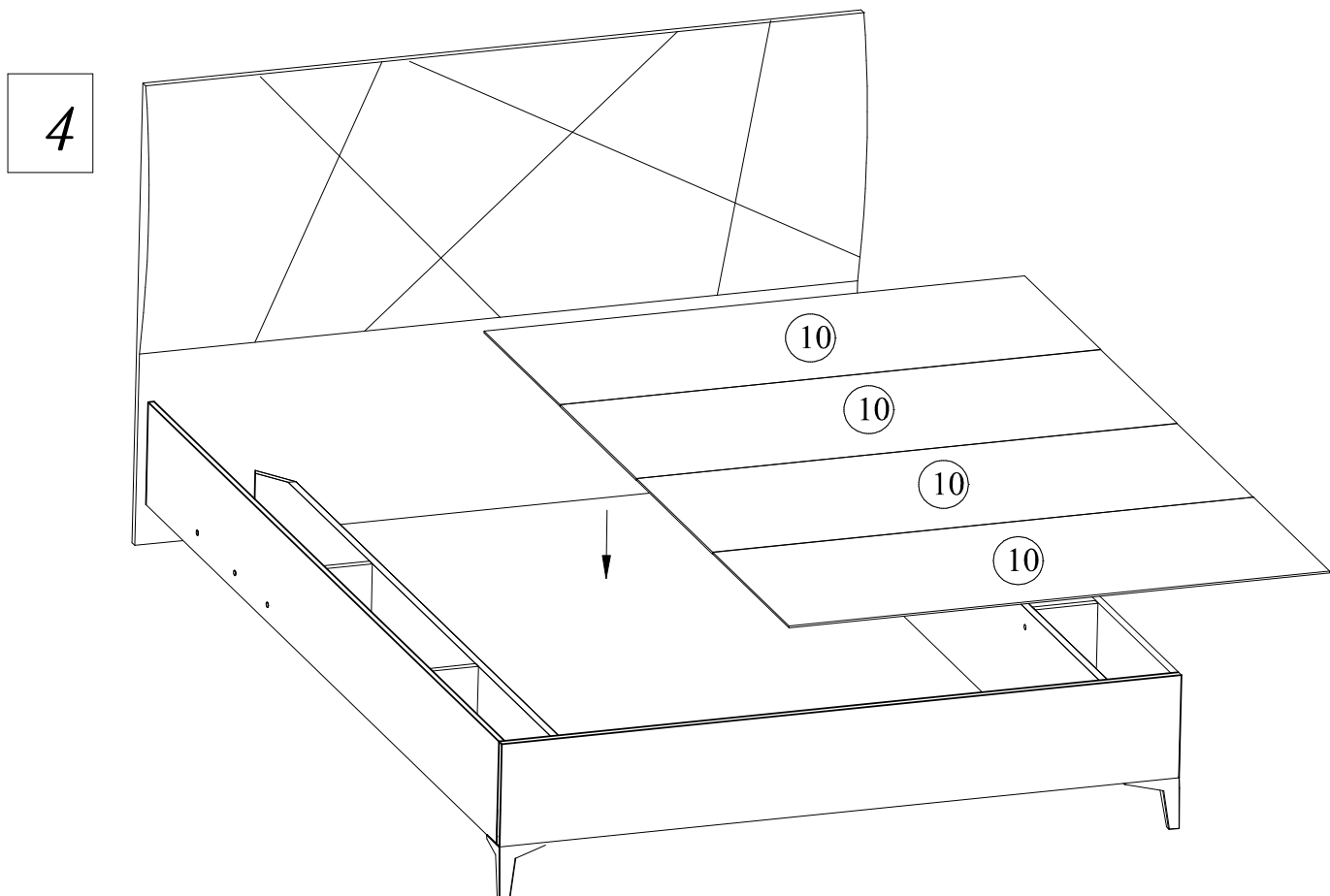
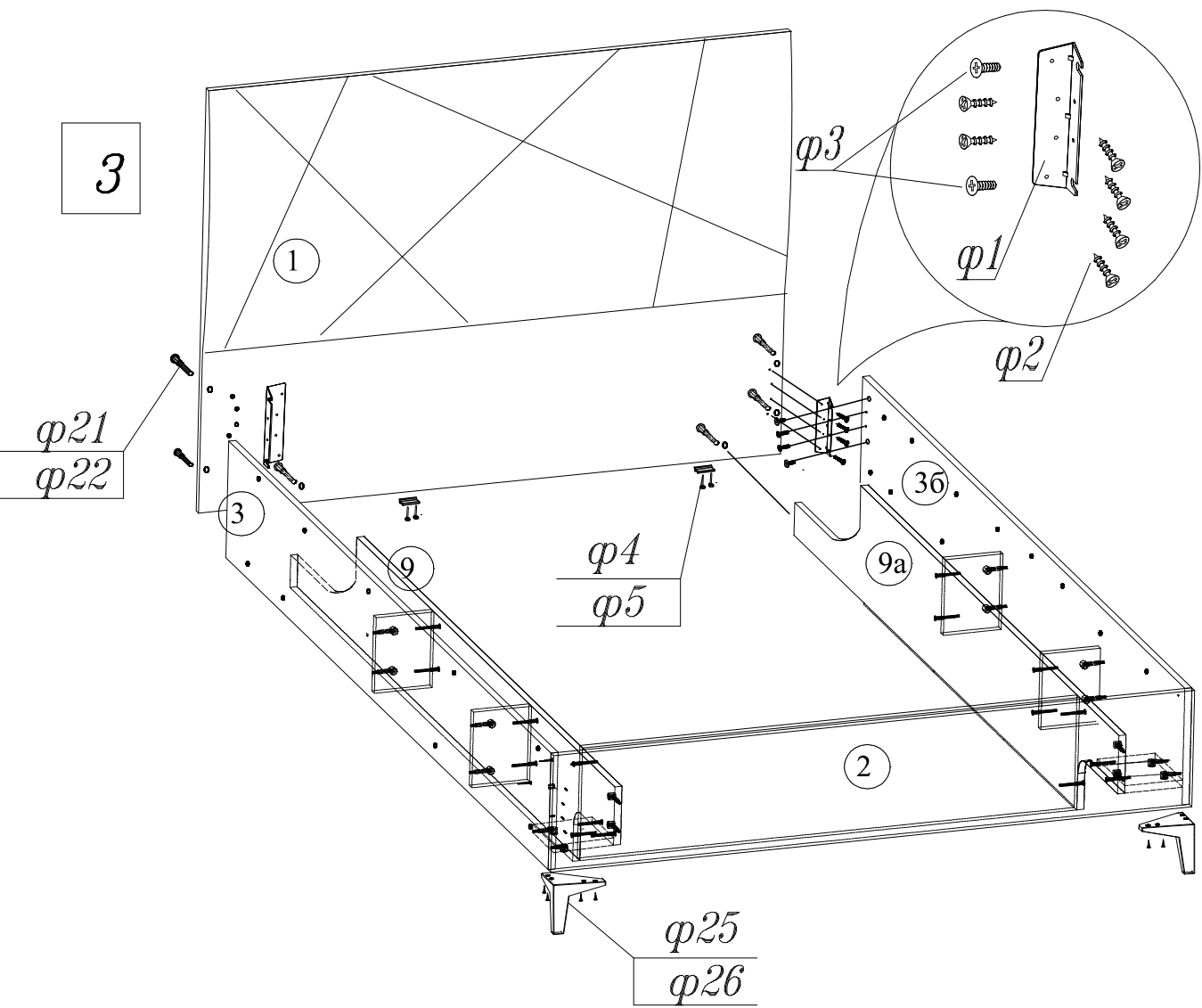
Изготовитель оставляет за собой право на внесение изменений в детализировку изделия, состав, вид и комплектность фурнитуры.

1



2





5

Установка подъемного механизма и основания

