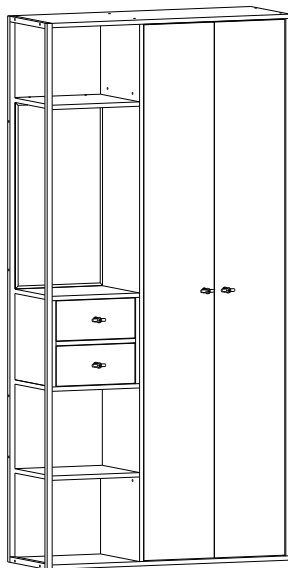


Поздравляем! Вы успешно собрали прихожую «Берген» модуль №5



Видео по сборке прихожей
«Берген» модуль №5



Правила эксплуатации

Чтобы мебельное изделие служило вам долго, соблюдайте правила по уходу за мебелью:

1. Мебель должна эксплуатироваться в закрытых и отапливаемых помещениях при температуре не ниже +5С, и относительной влажности воздуха не выше 65%.

2. Предохраняйте деревянные и лакированные поверхности мебели, а также обивочную ткань от попадания на них жидкостей (особенно растворителей: спирта, ацетона, бензина и т. д.).

Не допускается применение соды, порошков и других материалов, не предназначенных для ухода за мебелью.

Для чистки мебельных тканей или съёмных покрытий рекомендуется использовать чистящие средства.

3. Не допускать нахождения воды и водосодержащих жидкостей на изделии (возможно разбухание материалов).

4. Не устанавливать вблизи (менее 30см) отопительных систем и приборов.

Производитель оставляет за собой право на внесение изменений в конструкцию, размеры, комплектацию, внешний вид изделий без предварительного уведомления.
Подробную инструкцию вы можете найти на нашем YouTube канале «ИВАРУ мебельная фабрика»

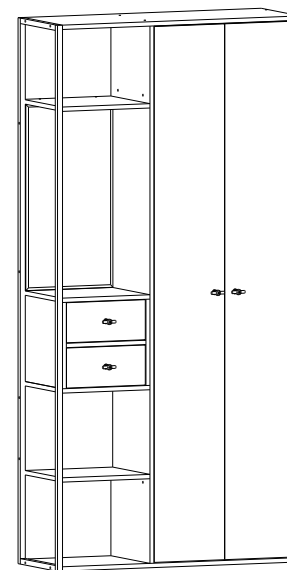
ИНСТРУКЦИЯ по сборке и эксплуатации

«Берген»

модуль №5

ш-950 мм, в-2000 мм, г-350 мм

Возможна сборка как в правом исполнении, так и в левом исполнении



Видео по сборке прихожей
«Берген» модуль №5



📍 426028, г. Ижевск, ул. Пойма 65

☎ (3412)655-082,655-083, 8 (922) 517-08-98

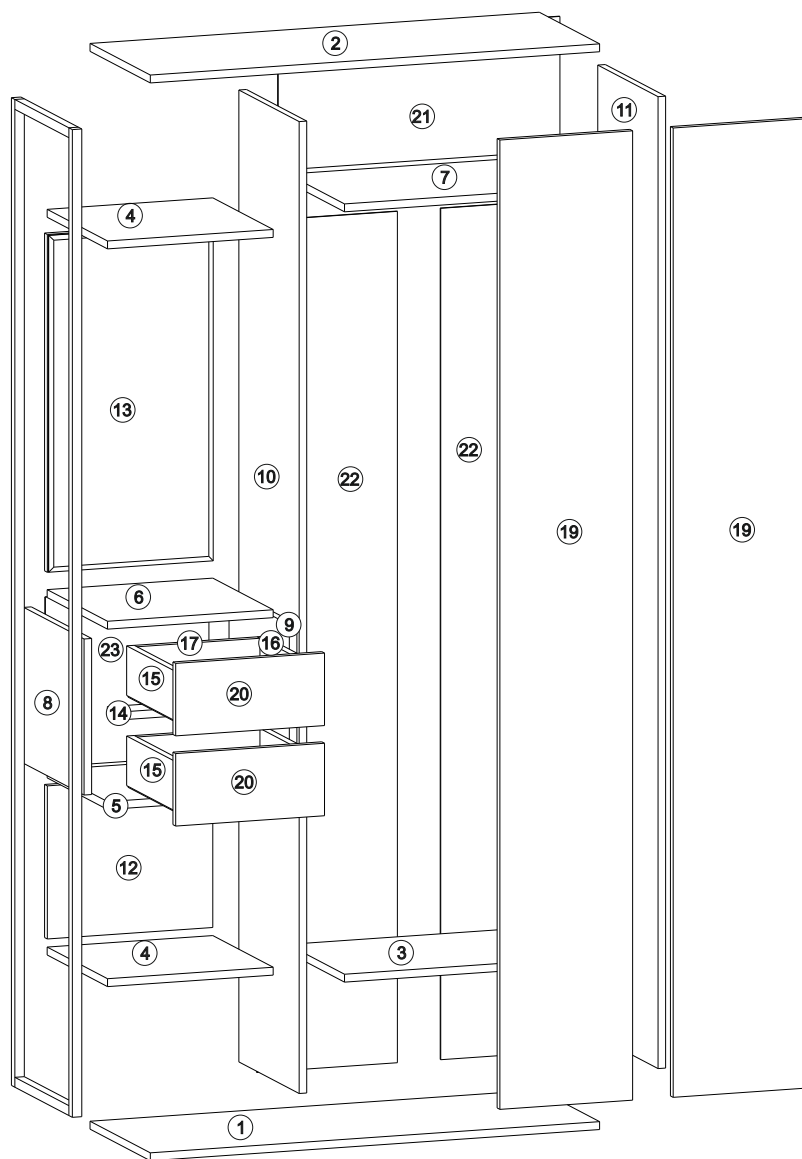
✉ sale@ivaru.ru

🌐 www.ivaru.ru vk.com/ivaru instagram.com/ivaru.ru

Изделие соответствует требованиям ГОСТ 16371-93

Сборку изделия производить согласно данной инструкции

Взрыв-схема изделия



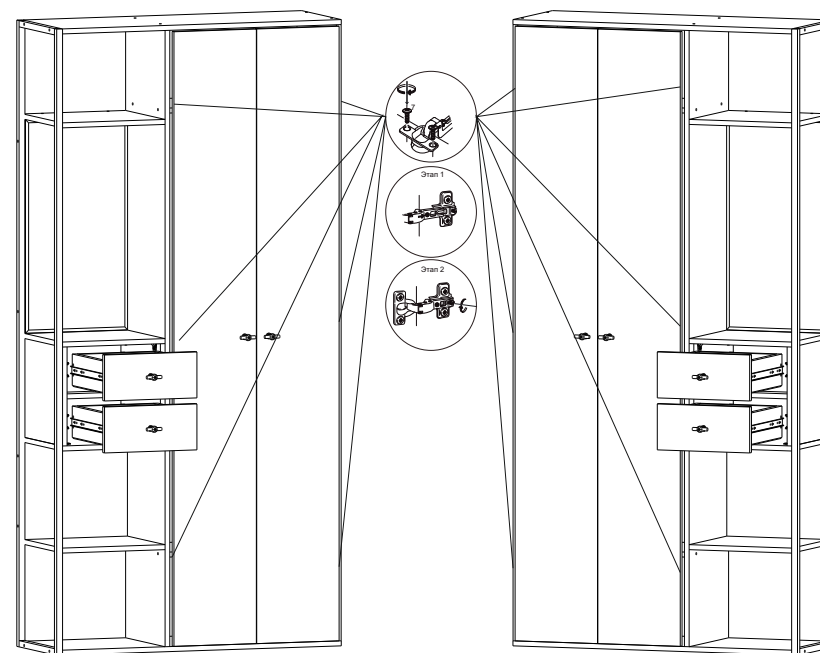
5 Установка фасадов

1. На двери установите петли (деталь №63), зафиксируйте шурупами (деталь №54).
2. Установите двери соединив основание петли с ответной планкой до щелчка.
3. Установите ручку (деталь №292), с обратной стороны зафиксируйте на винт. Для регулировки петель воспользуйтесь регулировочными винтами.

Заглушки установите в местах крепления конфирмата.

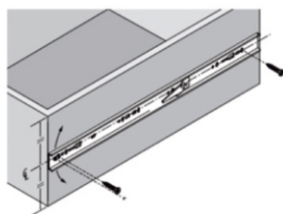
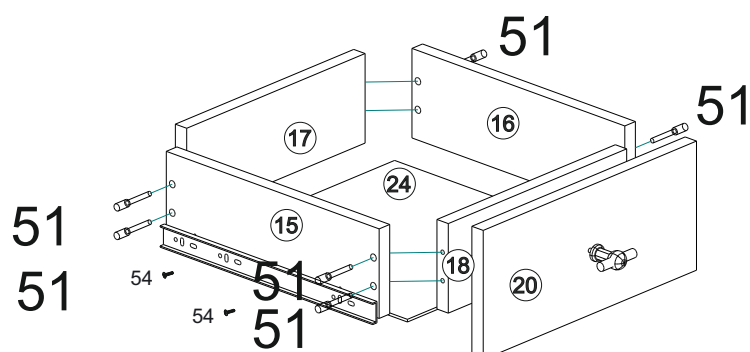
Дверь справа

Дверь слева



4 Сборка ящиков

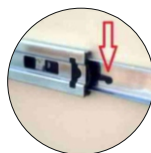
1. Возьмите заднюю стенку ящика (деталь №17), левый и правый бок ящика (детали №15 и №16), перегородку (деталь №13), а так же фальш-панель ящика (деталь №18), скрепите детали между собой на винты-конфирматы (деталь №51).
2. На незакромленную часть установите дно ящика ДВП (деталь №24) молотком забейте гвозди (деталь №125), гвозди следует забивать с отступом 8 мм от края ЛДСП.
3. Возьмите фасады ящиков, с помощью молотка забейте пластиковые муфты (деталь №141).
4. Установите ручку (деталь №292), с обратной стороны зафиксируйте на винты. Установите фасады на ящик с помощью винтов (деталь №207). Аналогичным способом соберите второй ящик.



5. Установите направляющие (деталь №76), заглушаемой частью к фасаду, закрутите шурупы (деталь №54) в двух местах отверстий. Прodelайте аналогичные действия с двух сторон ящика.

7. Установите ящики в корпус прихожей, выдвинув шариковые направляющие на себя.

Чтобы снять ящик нажмите на язычок сбоку направляющих. Отрегулируйте фасады с помощью регулировочных винтов.



Комплектность поставки

| № | Наименование деталей | Размер (мм) | Кол-во |
|----|----------------------------|-------------|--------|
| 1 | Нижний горизонтальный щит | 950x350 | 1 |
| 2 | Верхний горизонтальный щит | 950x350 | 1 |
| 3 | Горизонтальный щит | 568x350 | 1 |
| 4 | Горизонтальный щит | 350x350 | 2 |
| 5 | Горизонтальный щит | 350x350 | 1 |
| 6 | Горизонтальный щит | 350x350 | 1 |
| 7 | Горизонтальный щит | 568x350 | 1 |
| 8 | Левый бок | 316x350 | 1 |
| 9 | Правый бок | 316x350 | 1 |
| 10 | Левый бок | 1968x350 | 1 |
| 11 | Правый бок | 1968x350 | 1 |
| 12 | Задняя стенка | 310x350 | 1 |
| 13 | Задняя стенка | 684x350 | 1 |
| 14 | Ребро жёсткости | 318x60 | 1 |
| 15 | Левый бок ящика | 300x100 | 2 |
| 16 | Правый бок ящика | 300x100 | 2 |
| 17 | Задняя стенка ящика | 260x100 | 2 |
| 18 | Фальш-панель ящика | 260x100 | 2 |
| 19 | Дверь | 1962x280 | 2 |
| 20 | Фасад ящика | 146x314 | 2 |
| 21 | ДВП задняя стенка | 344x346 | 1 |
| 22 | ДВП задняя стенка | 1724x297 | 2 |
| 23 | ДВП задняя стенка | 272x596 | 1 |
| 24 | ДВП дно ящика | 288x296 | 2 |

Перечень фурнитуры

| № | Наименование деталей | Рисунок | Кол-во |
|-----|-------------------------|---------|--------|
| 51 | Винт-конфирмат 7*50 | | 56 шт. |
| 159 | Шуруп 3,5*32 | | 4 шт. |
| 54 | Шуруп 3,5*16 | | 64 шт. |
| 125 | Гвоздь 2x25 | | 56 шт. |
| 56 | Заглушка для конфирмата | | 30 шт. |

| | | | |
|-----|--------------------------|---|--------|
| 57 | Заглушка для эксцентрика |  | 4 шт. |
| 292 | Ручка |  | 4 шт. |
| 141 | Пластиковая муфта |  | 4 шт. |
| 207 | Винт 6x25 |  | 4 шт. |
| 76 | Направляющая L300 |  | 2 ком. |
| 108 | Ключ 4 мм. |  | 1 шт. |
| 63 | Петля вкладная |  | 6 шт. |
| 121 | Винт 4x20 |  | 4 шт. |
| 174 | Шкант деревянный |  | 4 шт. |
| 174 | Заглушка самоклеящаяся |  | 12 шт. |
| 95 | Стяжка угловая |  | 8 шт. |
| 182 | Евровинт 6.3 x 14.5 |  | 16 шт. |
| 110 | Шайба мебельная |  | 4 шт. |
| 146 | Профиль стыковочный |  | 1 шт. |
| 92 | Стяжка эксцентриковая |  | 4 шт. |
| 99 | Подпятник |  | 6 шт. |
| 134 | Штанга выдвижная |  | 1 шт. |
| 293 | Рамка |  | 1 ком. |

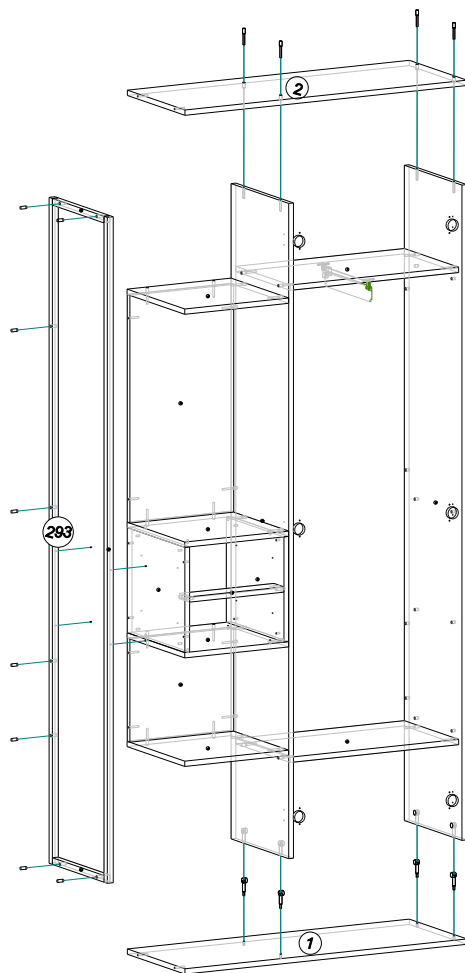
③ Установка задних стенок

1. Установите задние стенки ДВП (детали №21, №22 и №23), молотком забейте гвозди (деталь №125), отступив от края ЛДСП 8 мм.
2. Между стенок (деталь №22) установите стыковочный профиль (деталь №146).
3. В местах стыка ДВП забейте гвозди через мебельные шайбы (деталь №110).



② Установка металлокаркаса

1. Установите металлическую рамку (деталь №293), в подготовленные отверстия установите винты-конфирматы. Изнутри закрутите шурупы (деталь №159).
2. Установите верхний горизонтальный щит (деталь №2), в подготовленные отверстия закрутите винты-конфирматы (деталь №51).
3. В подготовленные отверстия в детали №1 закрутите эксцентрики стяжки (деталь №92), установите нижний горизонтальный щит, закрутите бочонки эксцентриков. В подготовленные отверстия закрутите винты-конфирматы.
4. Отмерьте 25 мм от края снизу прихожей, молотком забейте гвозди подпятник (деталь №275), отступив 8 мм от края ЛДСП.

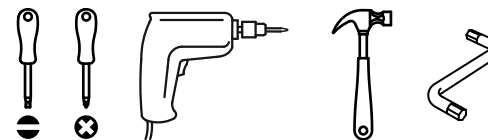


8

Подготовка к сборке

Прежде чем начать сборку изделия внимательно изучите настоящую инструкцию.

Что необходимо для сборки:

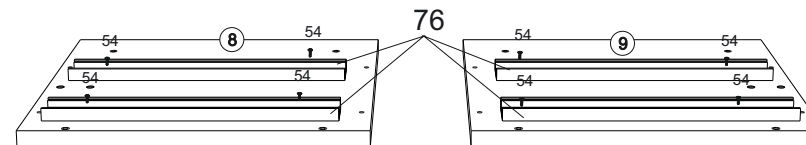


Рекомендации и предостережения при сборке мебели:

1. Сборку мебели необходимо производить на ровной, чистой и твёрдой поверхности.
2. Во избежание повреждения поверхности деталей мебели рекомендуется на месте сборки положить мягкую толстую ткань или гофрокартон упаковки.
3. Сборку рекомендуется производить на месте установки мебельного изделия.
4. Обязательно следуйте установленной последовательности в инструкции для более качественного результата сборки.
5. При использовании шуруповёрта установите мощность вращения на 5 Нм для шурупов и 15 Нм для конфирматов

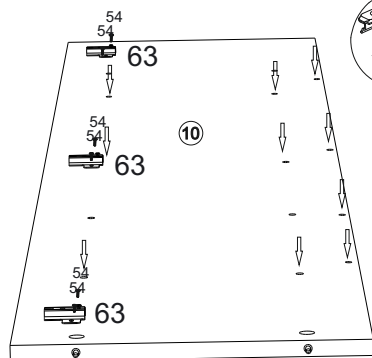
① Сборка корпуса

1. Для установки фасадов необходимо разъединить петли, для этого нажмите на кнопку в основании петли. На места кернений в деталях №10 и №11 установите ответные планки петель (деталь №63), зафиксируйте шурупами (деталь №54).
2. Возьмите направляющие (деталь №76), направляющие следует разъединить и установить на места подготовленных отверстий в деталях №8 и №9, зафиксируйте шурупами (деталь №54).
3. На детали №5 и №6 установите угловые стяжки (деталь №95), в подготовленные отверстия закрутите евровинты (деталь №182).

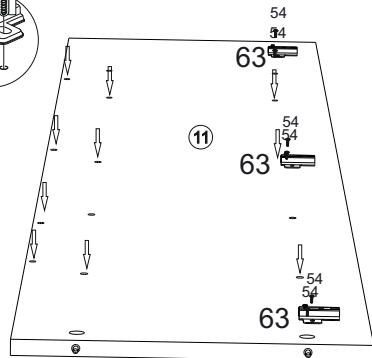
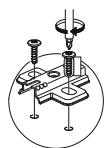


5

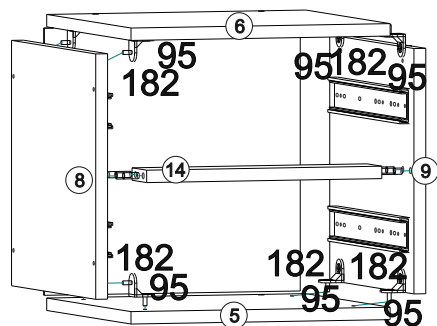
Шкаф справа



Шкаф слева



4. Соедините детали №5, №6 и №9, в угловые стяжки закрутите евровинты. В подготовленные отверстия установите деревянные шканты, установите ребро жесткости (деталь №14), в угловые стяжки закрутите евровинты.



5. Установите левый бок (деталь №10), в подготовленные отверстия закрутите винты-конфирматы (деталь №51). На места кернений установите ответную планку петли, зафиксируйте шурупами (деталь №54).
6. На горизонтальный щит (деталь №7) установите выдвижную штангу (деталь №134).
7. Установите горизонтальный щит (деталь №4), в подготовленные отверстия закрутите винты-конфирматы. Установите горизонтальные щиты (деталь №7, №4, №3), в подготовленные отверстия закрутите винты-конфирматы.
8. Установите правый бок (деталь №11), в подготовленные отверстия закрутите винты-конфирматы (деталь №51).
9. Установите заднюю стенку (деталь №12 и №13), в подготовленные отверстия закрутите винты-конфирматы (деталь №51).

