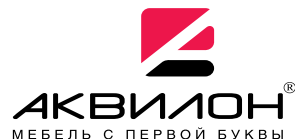




426028, Россия, г. Ижевск,
ул. Пойма, 25, ООО "ГАЛЕОН"
тел. (3412) 50-59-32, 50-69-11
www.akvilon-izh.ru
info@akvilon-izh.ru



Внимание! Рекомендуем для сборки данного изделия
обратиться к опытному сборщику мебели!
Перед началом сборки внимательно ознакомьтесь с инструкцией.

Акцент 26 Шкаф-купе 2-х створчатый.

Индекс: АК 02.01.05

ГАБАРИТЫ:

Ширина - 1400 мм.

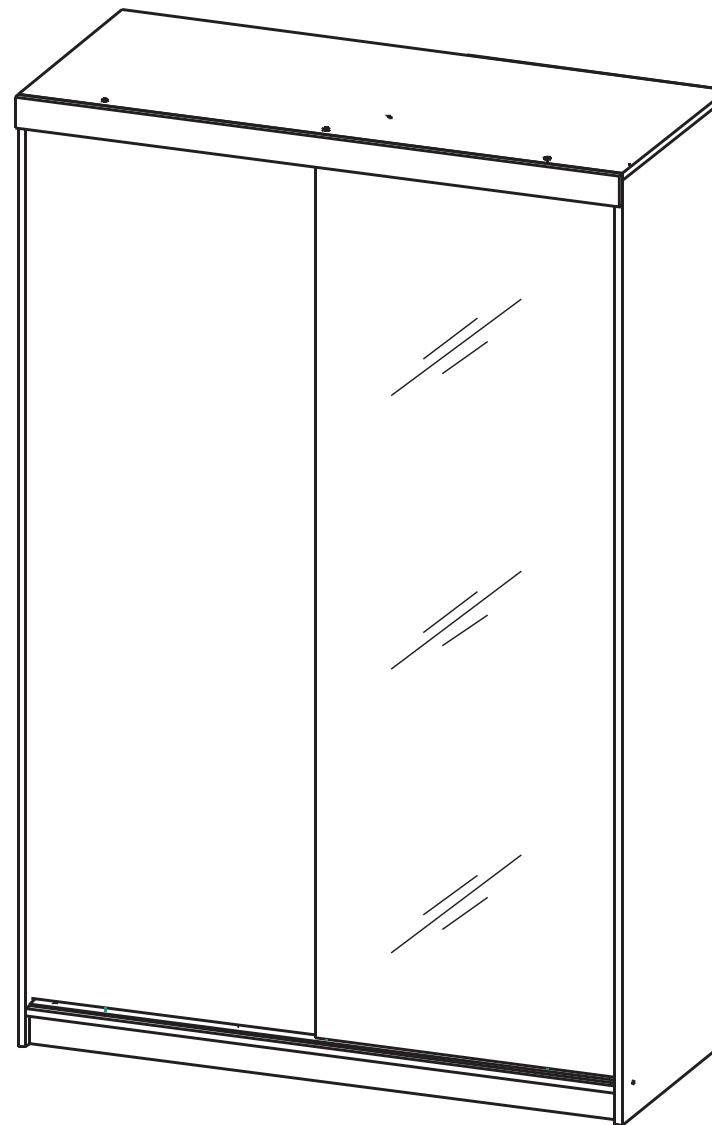
Глубина - 620 мм.

Высота - 2164 мм.

**Претензии по качеству принимаются при наличии
упаковочных ярлыков!!!**

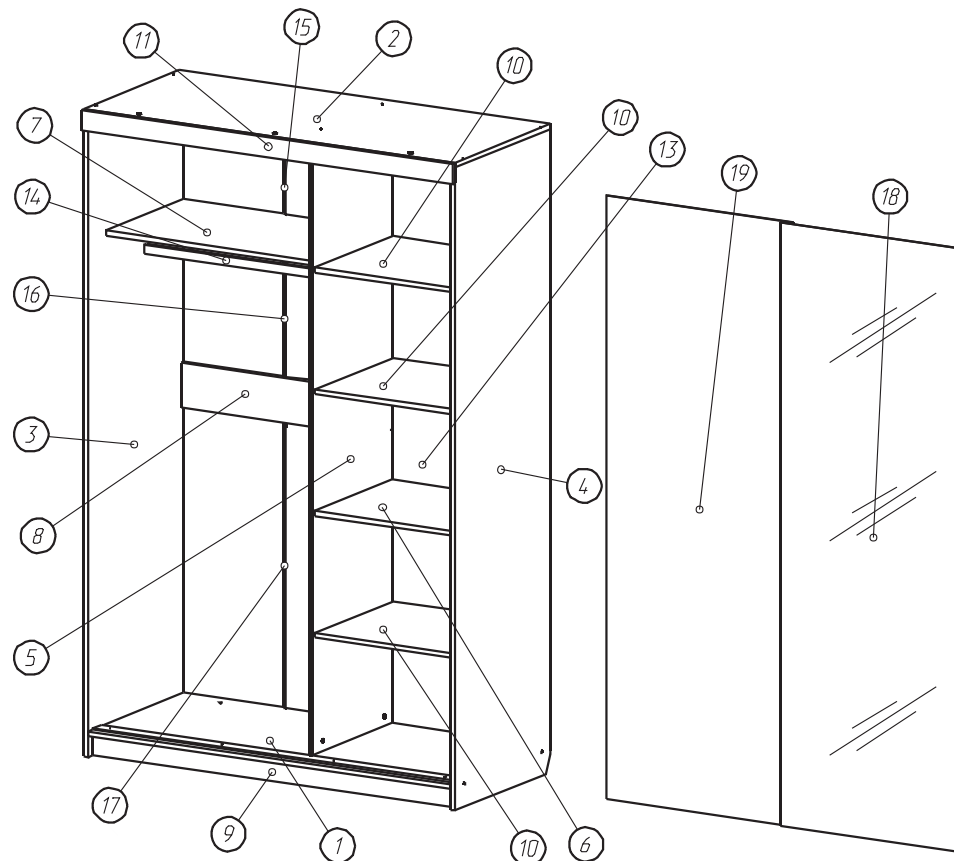
Изготовитель оставляет за собой право вносить незначительные изменения.

Изделие соответствует требованиям ГОСТ 16371-2014
Сборку изделия производить согласно данной инструкции.




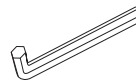



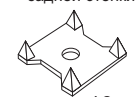
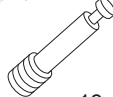
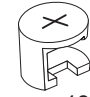





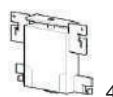


Сборочные элементы

№	Наименование	Размер	Кол-во
1	Дно	1366x600	1
2	Крыша	1400x600	1
3,4	Боковина лев.боковина прав.	2144x600	2
5	Стойка средняя	2058x500	1
6	Гор.щит	579x490	1
7	Гор.щит	771x490	1
8	Царга	771x150	1
9	Цоколь	1366x70	2
10	Полка	577x490	3
11	Царга	1398x70	1
12	З.стенка(ДВП)	989x394	4
13	З.стенка(ДВП)	2088x600	1
14	Штанга	765	1
15	Соединительный профиль	412	1
16	Соединительный профиль	526	1
17	Соединительный профиль	954	1
18	Дверь (зеркало)	2013x700	1
19	Дверь (ДСП)	2013x700	1

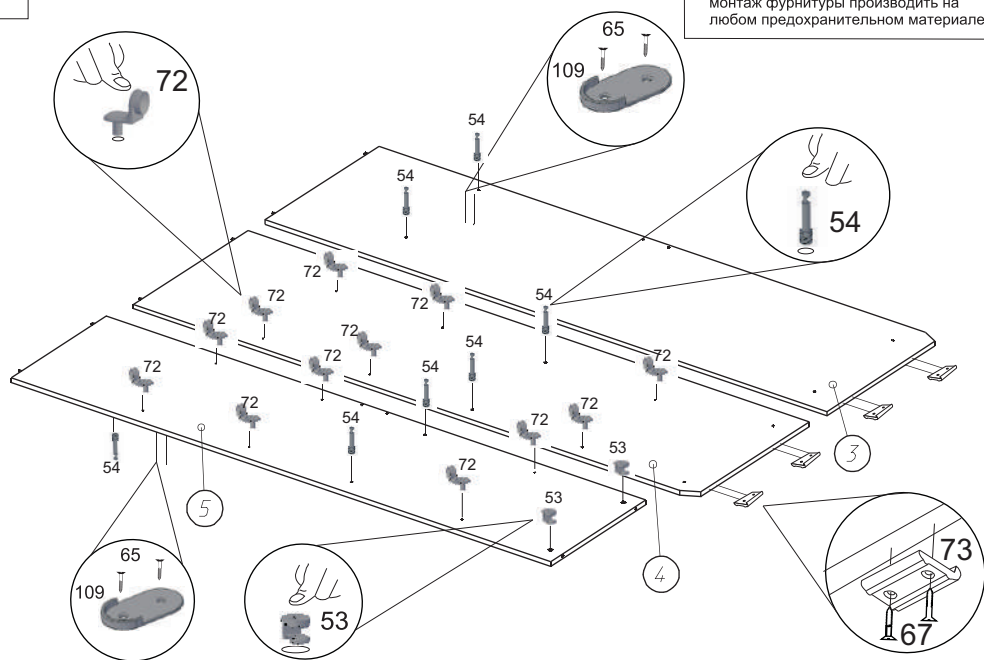


Крепёжная фурнитура:

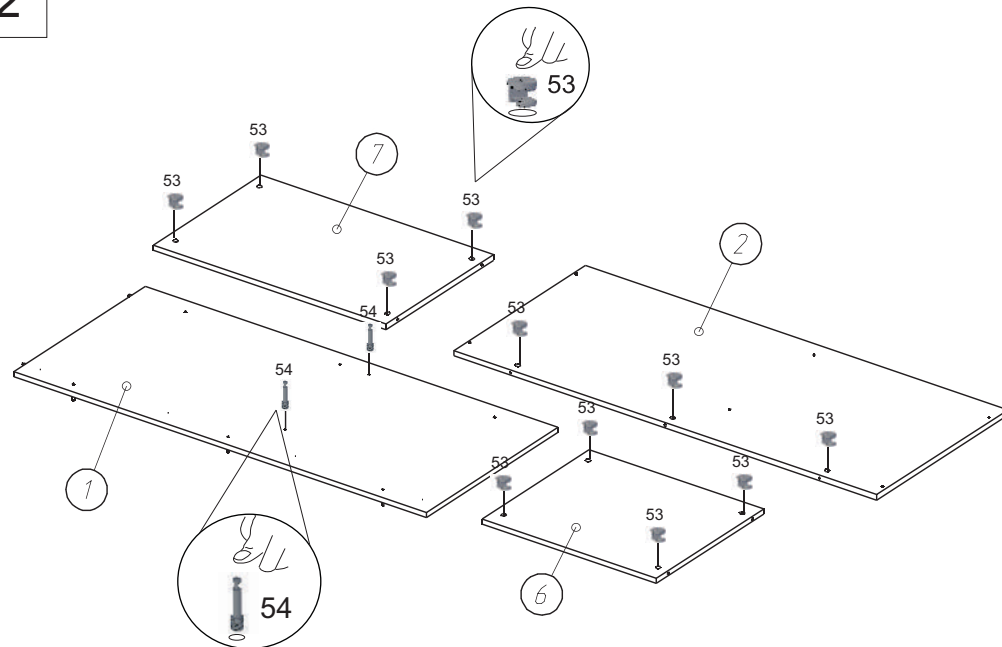
51. Винт-конфирмат.  20 шт.	52. Заглушка конфирмата.  14 шт.	55. Заглушка эксцентрика.  12 шт.	87. Ключ.  1 шт.	73. Подпятник.  6 шт.	72. Полкодержатель.  12 шт.
65. Саморез 3,5x16.  48 шт.	97. Скрепка для задней стенки.  10 шт.	54. Дюбель эксцентрика.  13 шт.	53. Эксцентрик.  13 шт.	109. Держатель штанги.  2 шт.	67. Саморез 3x20.  12 шт.
21. Верхний полоз рельсы  1 шт.	20. Нижний полоз рельсы  1 шт.	103. Ролик верх  4 шт.	104. Ролик низ  4 шт.		

1

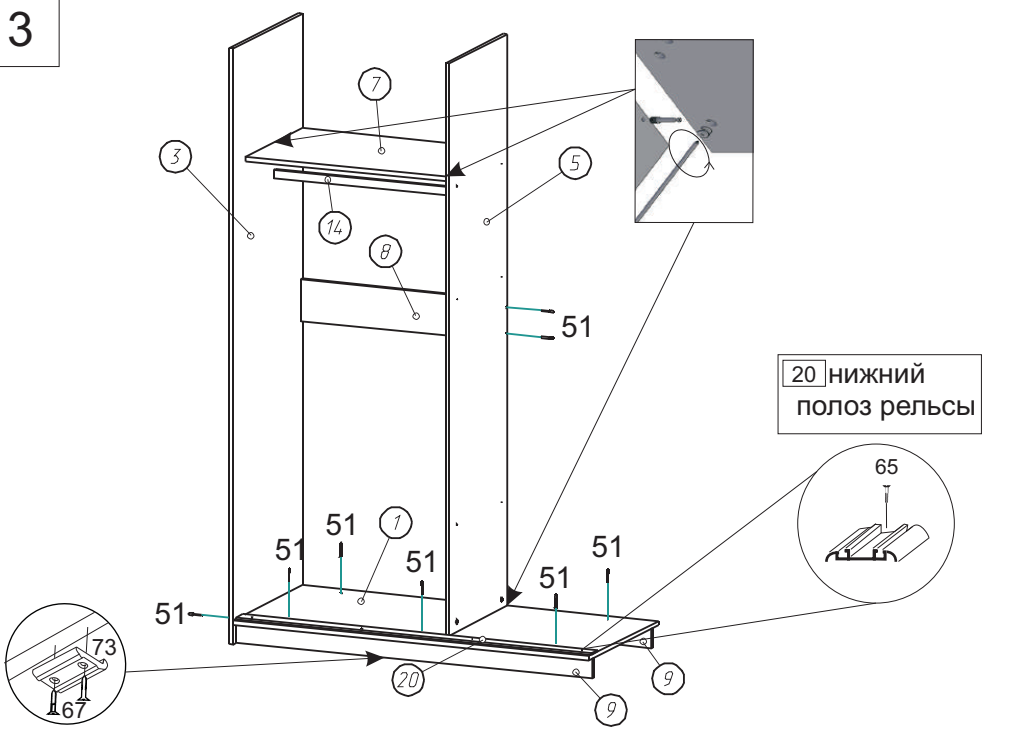
Внимание!
Во избежание потертой поверхности деталей
монтаж фурнитуры производить на
любом предохранительном материале



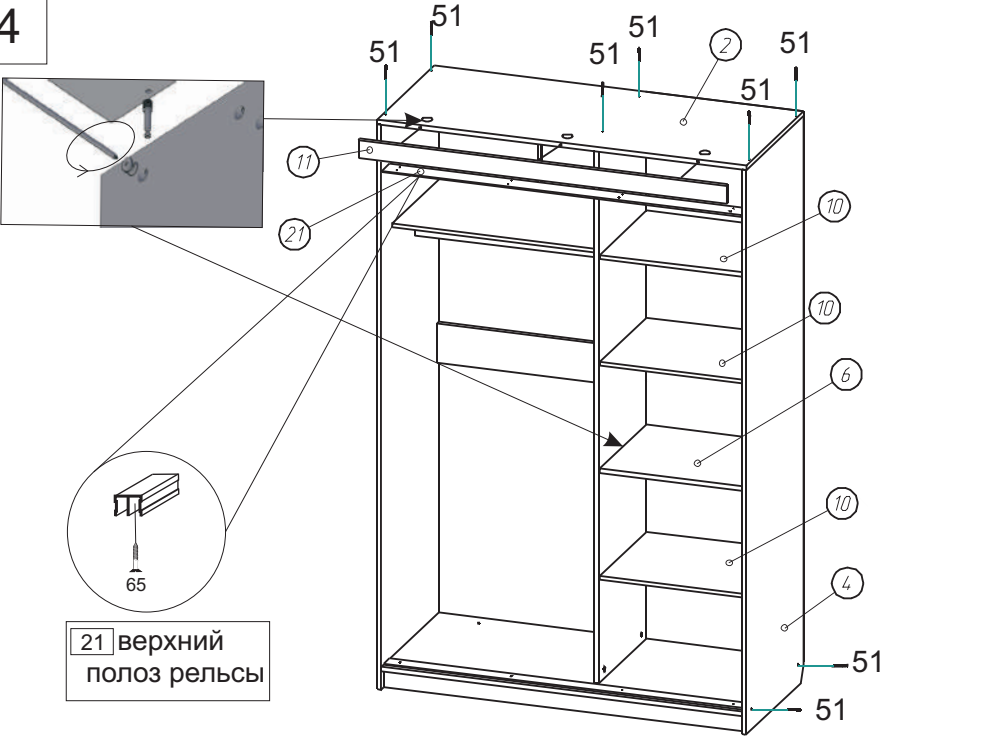
2



3



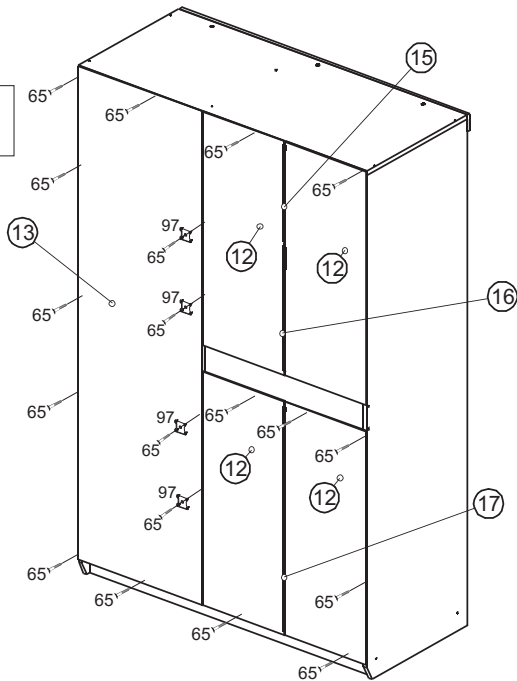
4



5

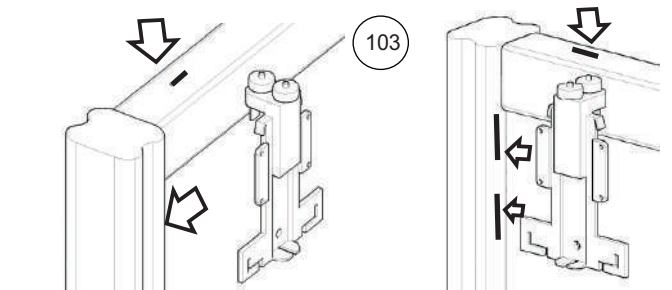
Перед установкой 3-х стенок
выровнять диагональ корпуса.

Установка саморезов
осуществляется
с шагом 150-200 мм.



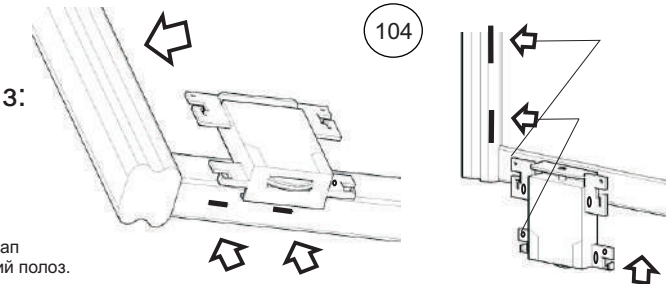
6

Верх:



Для крепления нижнего и верхнего ролика, необходимо вставить (одновременно) усики его металлического корпуса в просеченные отверстия горизонтального и вертикального профилей.
Внимание! Корпус ролика должен жестко крепиться, любые его передвижения недопустимы.

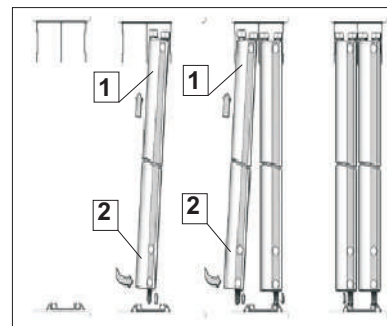
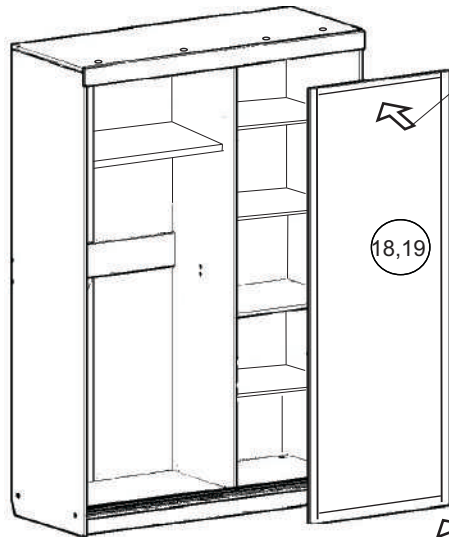
Низ:



Внимание в данном изделии
имеется 2 дверцы поэтому данный этап
сборки производится ещё 1 раз в дальний полоз.

7

1 Вставьте двери в дальний 19
(ближний 18) полоз верхней рельсы.

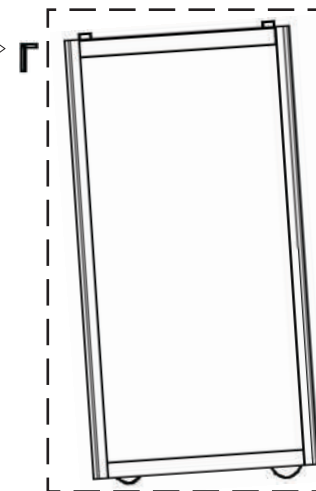
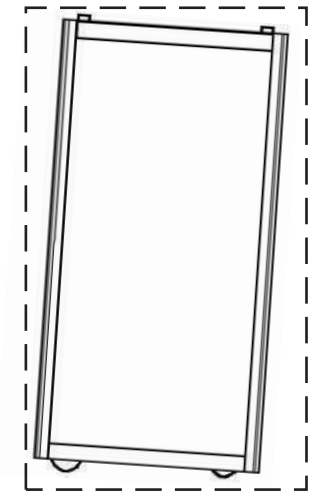


2 Вставьте двери в дальний 19
(ближний 18) полоз нижней рельсы.

Внимание в данном изделии
имеется 2 дверцы поэтому данный этап
установки производится ещё 1 раз в дальний полоз.

8

Схема регулировки дверей:

по
часовой.против
часовой.

**После окончания сборки во всех видимых местах
установить заглушку 52,55**

Инструкция по сборке представляет собой логическую последовательность

действий с помощью которой без труда можно собрать мебельное изделие в домашних условиях.

Что необходимо для сборки:

Отвёртка:

- крестовая PZ 2

Рекомендации и предостережения при сборке мебели:

1. Сборку мебели необходимо производить на ровной, чистой и твердой поверхности;
2. Во избежание повреждения поверхности деталей мебели рекомендуется на месте сборки положить мягкую толстую ткань или гофрокартон от упаковки.
3. Сборку можно производить непосредственно на месте установки мебельного изделия, так как изделие собирается в вертикальном положении (стоя) и не требует много места для сборки;
4. Перед началом сборки внимательно ознакомьтесь с инструкцией по сборке;
5. Обязательно следуйте установленной последовательности в инструкции (1 , 2 , 3 , и т. д.) для более качественного результата сборки.

Гарантийный срок эксплуатации 24 месяца.

Рекомендации по эксплуатации и уходу за мебелью:

- мебель эксплуатировать в проветриваемом, сухом помещении,
- не устанавливать вплотную к отопительным приборам,
- не ставить на поверхность горячие предметы,
- не ставить под прямые солнечные лучи, так как под их воздействием может измениться цвет лицевых поверхностей изделия,
- лицевые поверхности оберегать от механических повреждений, от попадания растворителей, щелочей, кислот и воды. (если такое произошло, незамедлительно протереть мягкой и быстро впитывающей тканью!)
- чистку поверхностей из ЛДСП производить сухой или пропитанной специальным средством мягкой тканью(фланель, сукно, плюш, миткаль и т.п.)
- для чистки стеклянных поверхностей используются специальные средства(предназначенные для стеклянных поверхностей!).
- поверхность из ЛДВП (задняя спинка изделия, дно ящиков) производить только сухой мягкой тканью.
- запрещено использовать в качестве чистящих средств, растворители, соду и средства , содержащие абразивные материалы,
- в мебели, имеющей крепление болтами, винтами, шурупами, при ослаблении соединений необходимо их периодически подтягивать!