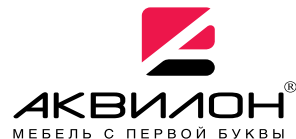




426028, Россия, г. Ижевск,
ул. Пойма, 25, ООО "ГАЛЕОН".
тел. (3412) 50-59-32, 50-69-11
www.akvilon-izh.ru
info@akvilon-izh.ru

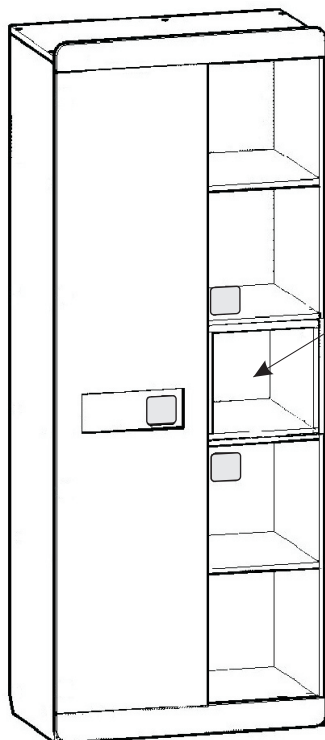


Стиль №5.3 Шкаф-пенал 800мм.

индекс: C04.01.05

ГАБАРИТЫ:

Ширина - 800мм
Глубина - 416мм
Высота - 2040мм



Только для
цвета "ЛАЙМ"!!!

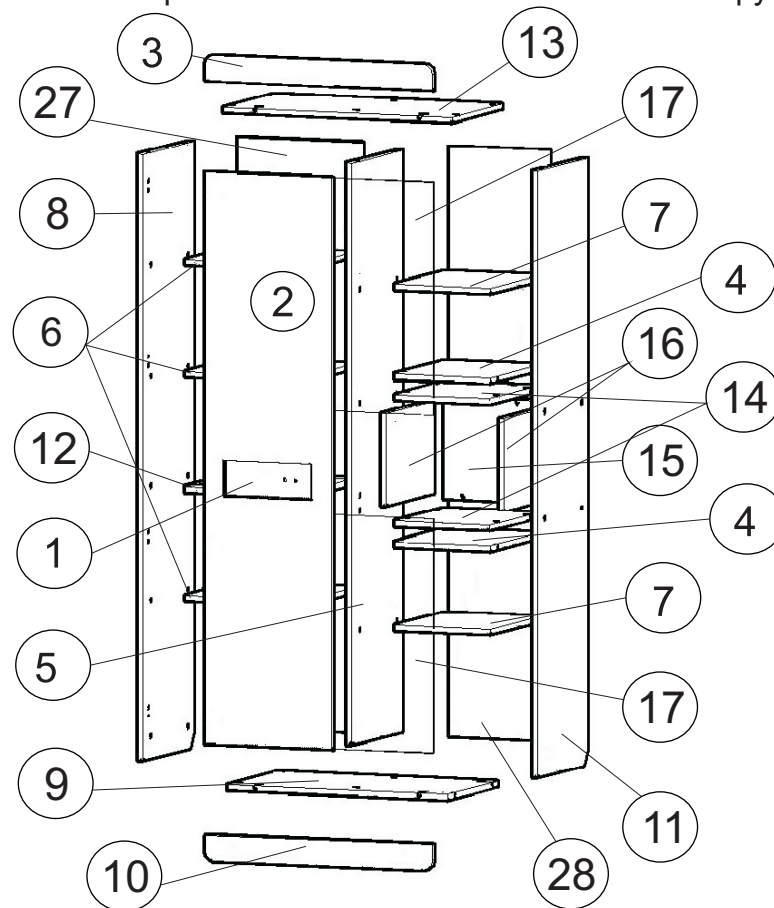
**Претензии по качеству принимаются при наличии
упаковочных ярлыков!!!**

Изготовитель оставляет за собой право вносить
незначительные изменения в конструкцию.

Продукция изготовлена в соответствии с ГОСТ 16371-2014
"Мебель. Общие технические условия."

Сборку изделия производить согласно данной инструкции.

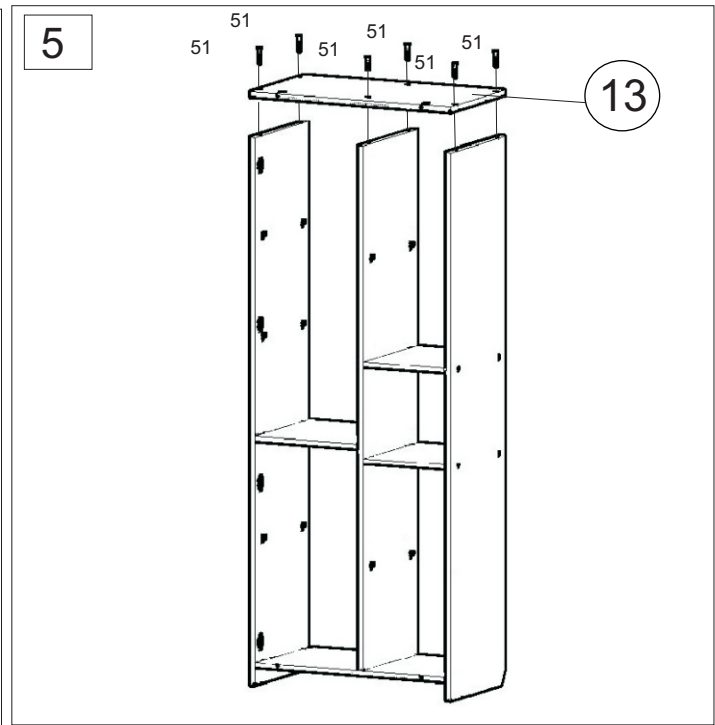
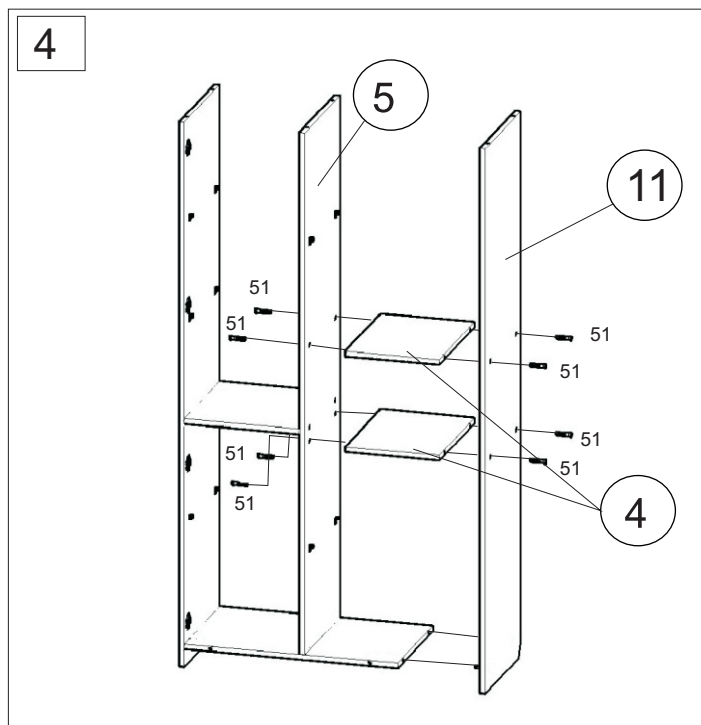
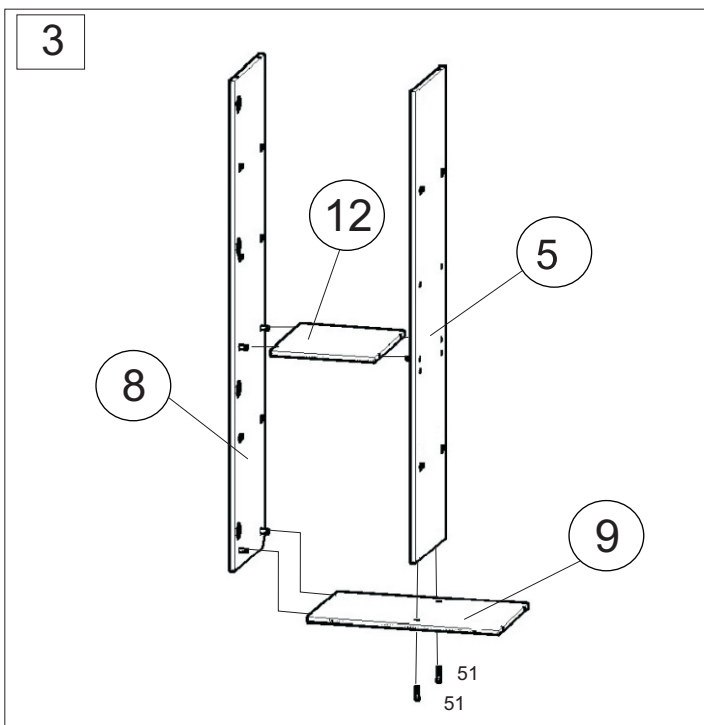
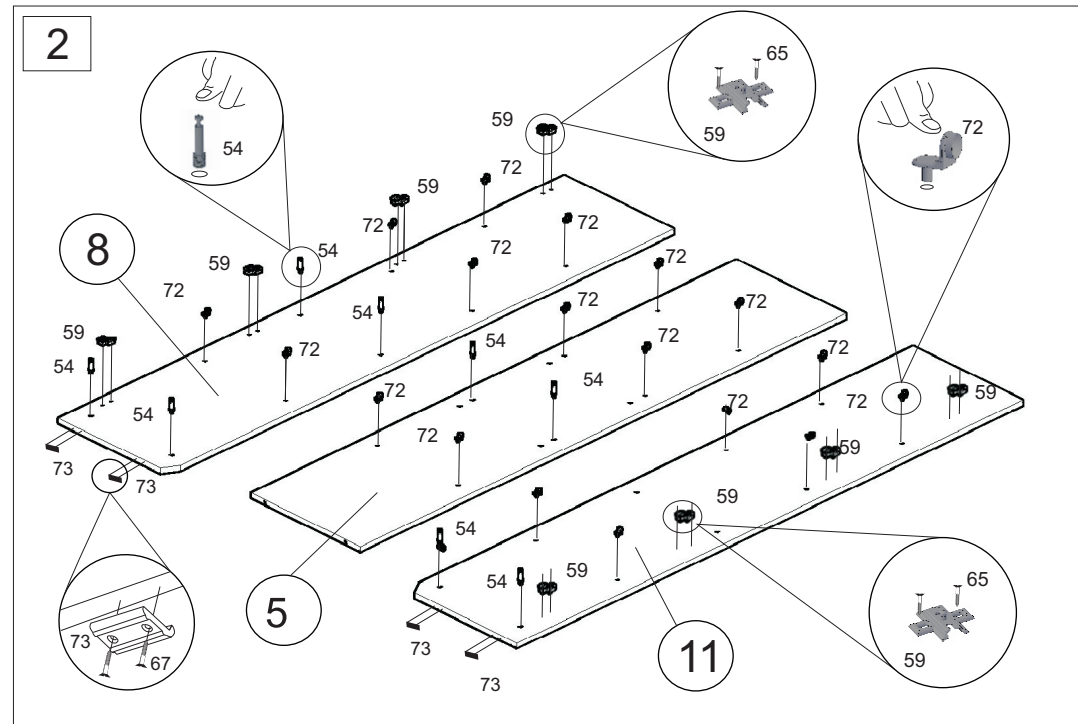
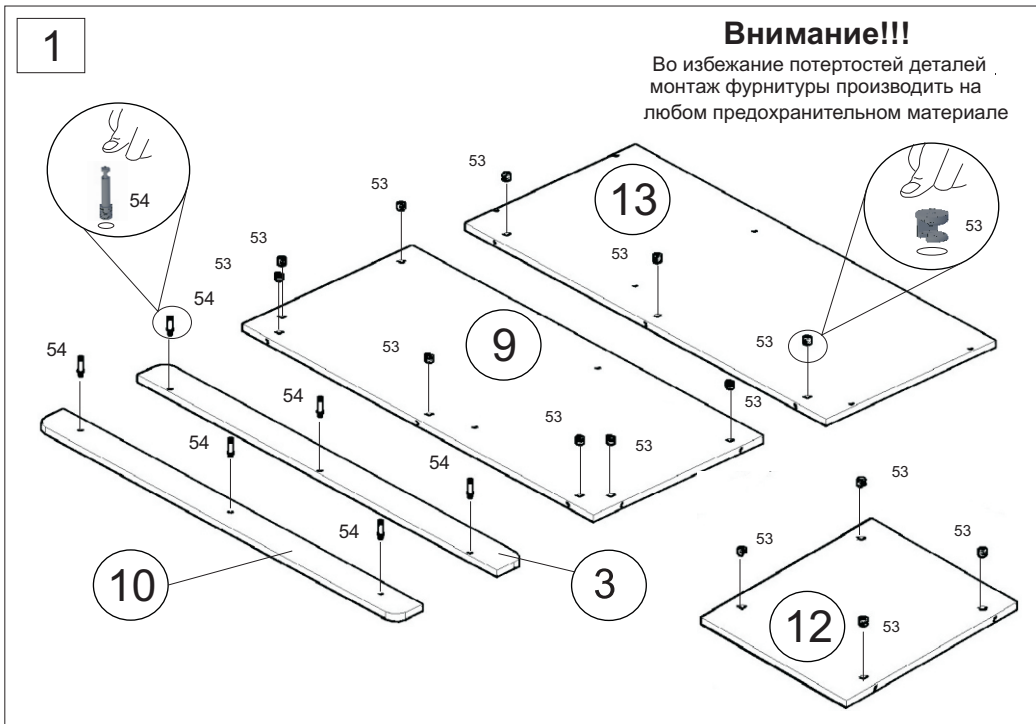
Перед началом сборки внимательно ознакомьтесь с инструкцией.



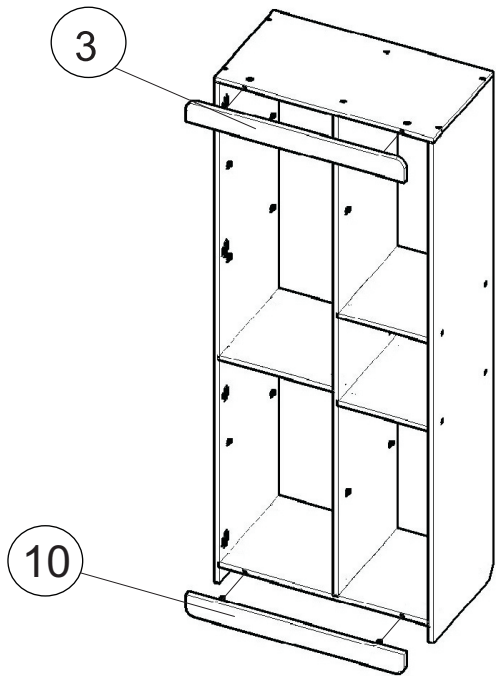
Сборочные элементы

№	И-ие:	Р-р:	Кол-во:
1	Накладка ХДФ	110x300	1
2	Дверь	1872x446	1
3,10	Цоколь верх	79x798	2
4,7	Гор.щит,полка	334x400	4
5	Перегородка	1904x400	1
6,12	Полка, гор.щит	418x400	4
8,11	Бок левый, прав.	1984x400	2
9	Дно	768x400	1
13	Крыша	800x400	1
17	Фасад стекло	766x346	2
27	ДВП	1932x439	1
28	ДВП	1932x355	1

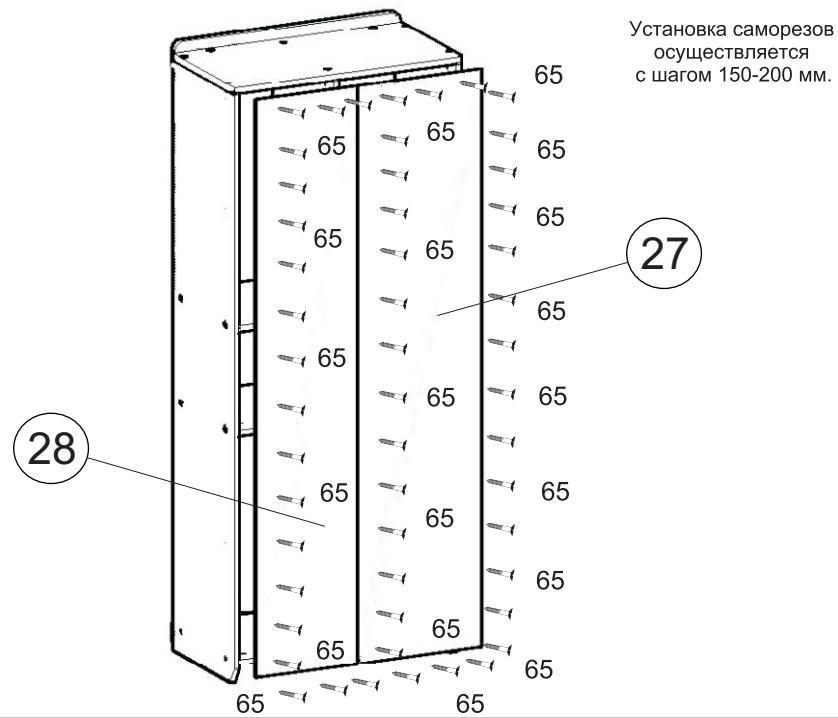
63 Саморез 4 x20 4шт.	61 Петля для стекла 4шт.	54 Дюбель эксцентрика 22шт.
59 Петля накладная 8шт.	52 Заглушка конфирмата 14шт.	87 Ключ 1шт.
65 Саморез 3.5x16 68шт.	67 Шуруп 3x20 8шт.	53 Эксцентрик 22шт.
62 Ручка 3шт.	51 Винт-конфирмат 28шт.	73 Подпятник 4шт.



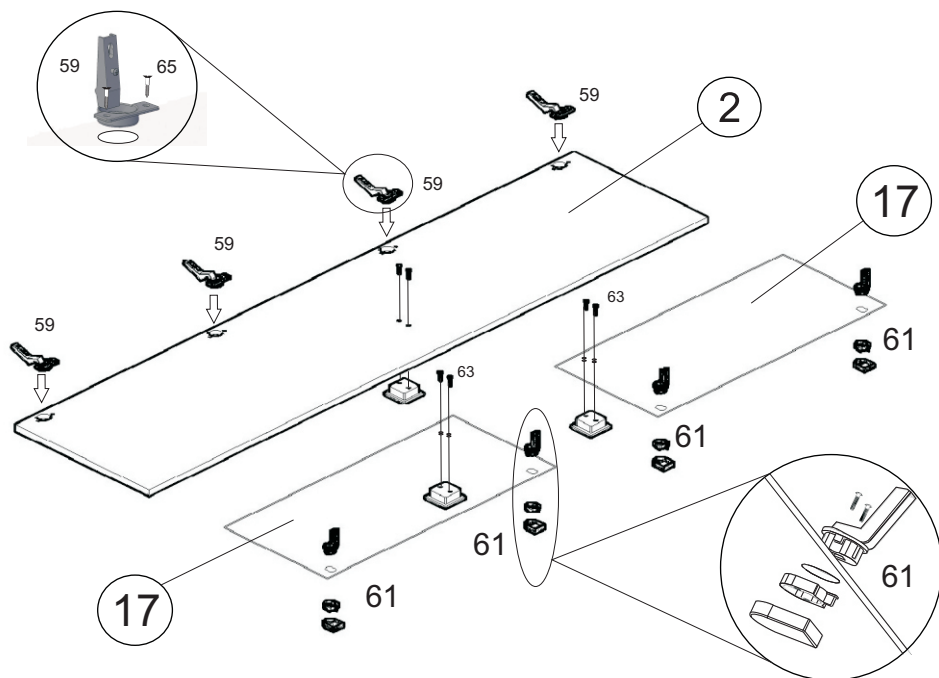
6



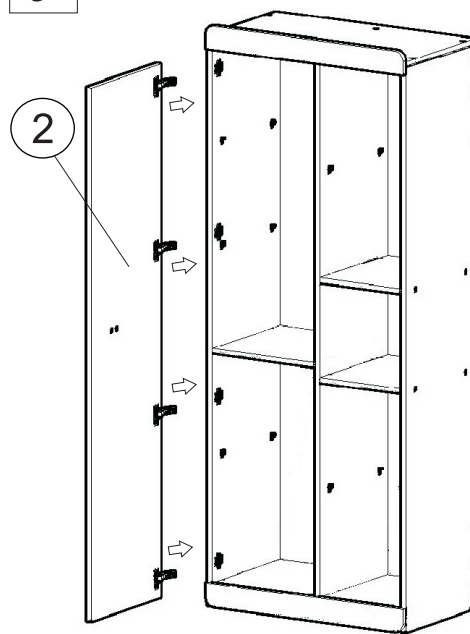
7



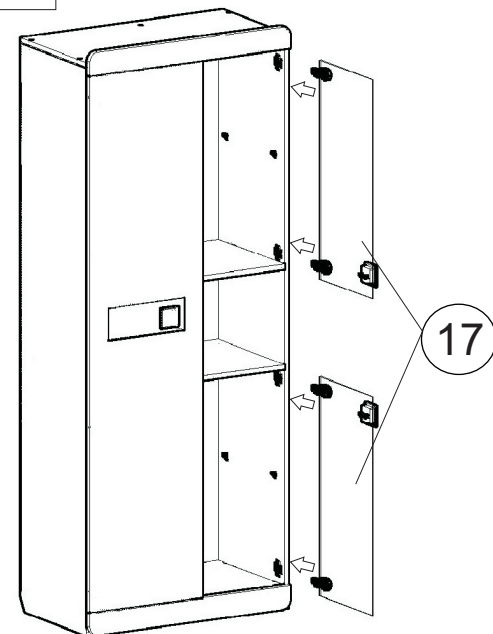
8



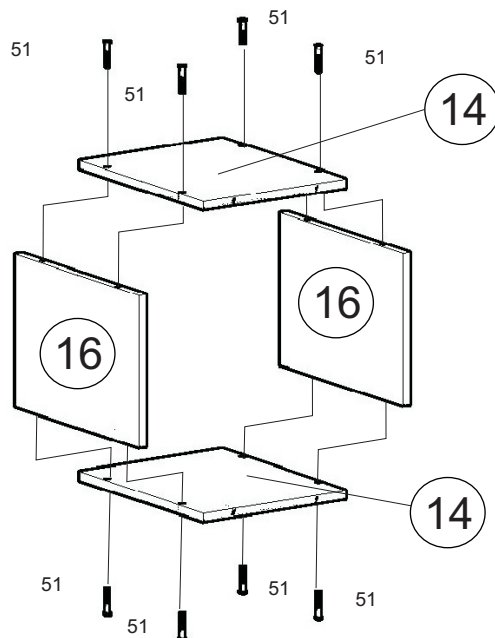
9



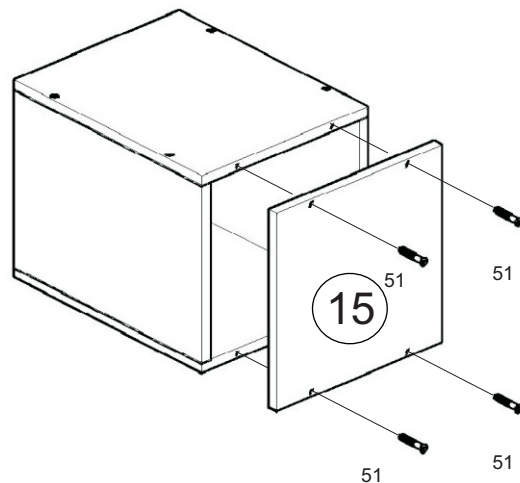
10



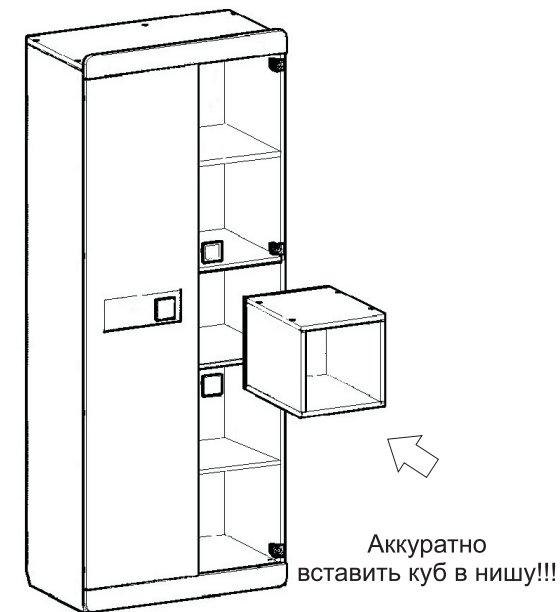
11 * Только для цвета "ЛАЙМ"!!! *



12 * Только для цвета "ЛАЙМ"!!! *



13 * Только для цвета "ЛАЙМ"!!! *



14 После окончания сборки установить полки 6,7 на полкодержатели. во всех видимых местах в головку конформата 51 установив заглушку конформата 52.

Инструкция по сборке представляет собой логическую последовательность действий с помощью которой без труда можно собрать мебельное изделие в домашних условиях.

Что необходимо для сборки:

После установки шкафа на место при необходимости отрегулировать двери

Отвёртка:
- крестовая PZ 2



Рекомендации и предостережения при сборке мебели:

1. Сборку мебели необходимо производить на ровной, чистой и твердой поверхности;
2. Во избежание повреждения поверхности деталей мебели рекомендуется на месте сборки положить мягкую толстую ткань или гофрокартон от упаковки.
3. Сборку можно производить непосредственно на месте установки мебельного изделия, так как изделие собирается в вертикальном положении (стоя) и не требует много места для сборки;
4. Перед началом сборки внимательно ознакомьтесь с инструкцией по сборке;
5. Обязательно следуйте установленной последовательности в инструкции (1 , 2 , 3 , и т. д.) для более качественного результата сборки.

Рекомендации по эксплуатации и уходу за мебелью:

- мебель эксплуатировать в проветриваемом, сухом помещении,
- не устанавливать вплотную к отопительным приборам,
- не ставить на поверхность горячие предметы,
- не ставить под прямые солнечные лучи, так как под их воздействием может измениться цвет лицевых поверхностей изделия,
- лицевые поверхности оберегать от механических повреждений, от попадания растворителей, щелочей, кислот и воды.(если такое произошло, незамедлительно протереть мягкой и быстро впитывающей тканью!)
- чистку поверхностей из ЛДСП производить сухой или пропитанной специальным средством мягкой тканью(фланель, сукно, плюш, миткаль и т.п.)
- для чистки стеклянных поверхностей используются специальные средства(предназначенные для стеклянных поверхностей!).
- поверхность из ЛДВП (задняя спинка изделия, дно ящиков) производить только сухой мягкой тканью.
- запрещено использовать в качестве чистящих средств, растворители, соду и средства , содержащие абразивные материалы,
- в мебели, имеющей крепление болтами, винтами, шурупами, при ослаблении соединений необходимо их периодически подтягивать!

Гарантийный срок эксплуатации 24 месяца.