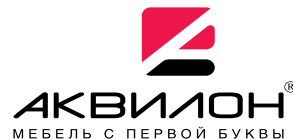




426028, Россия, г. Ижевск,
ул. Пойма, 25, ООО "ГАЛЕОН".
тел. (3412) 50-59-32, 50-69-11
www.akvilon-izh.ru
info@akvilon-izh.ru



Перед началом сборки внимательно ознакомьтесь с инструкцией.



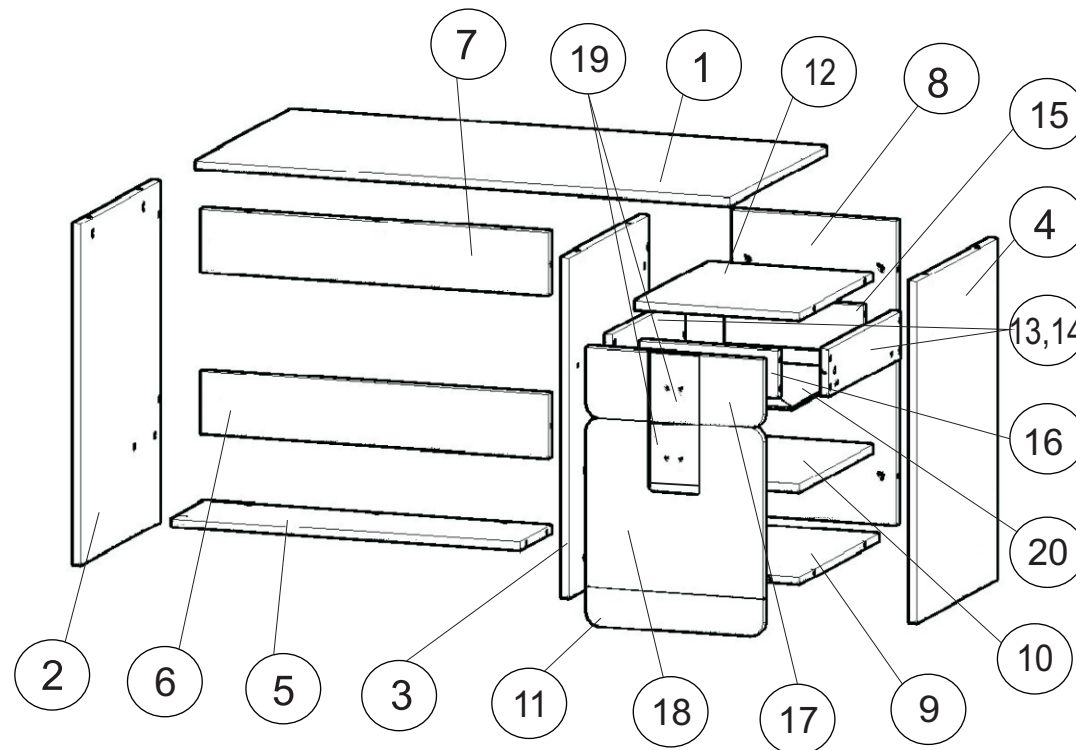
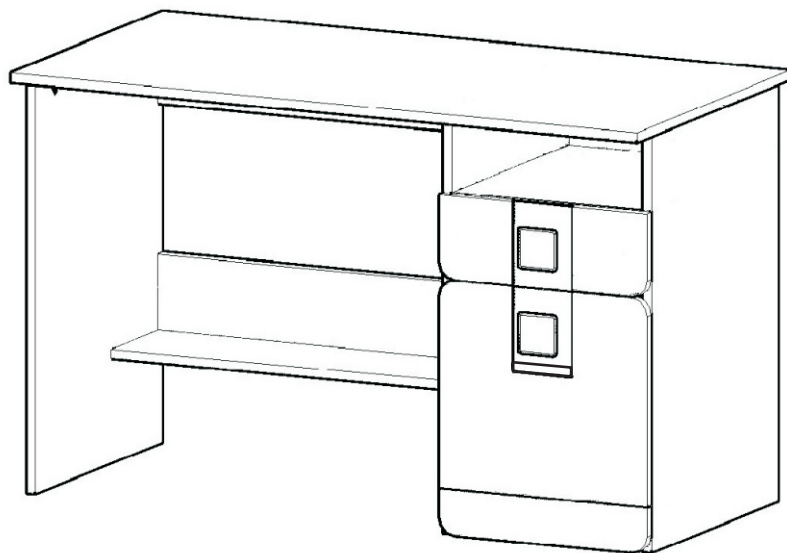
Стиль № 17

Стол 1200мм.

индекс: С04.01.14

ГАБАРИТЫ:

Ширина - 1200мм
Глубина - 600мм
Высота - 750мм



Претензии по качеству принимаются при наличии упаковочных ярлыков!!!

Изготовитель оставляет за собой право вносить незначительные изменения в конструкцию.

Продукция изготовлена в соответствии с ГОСТ 16371-2014 "Мебель. Общие технические условия."

Сборку изделия производить согласно данной инструкции.

Сборочные элементы

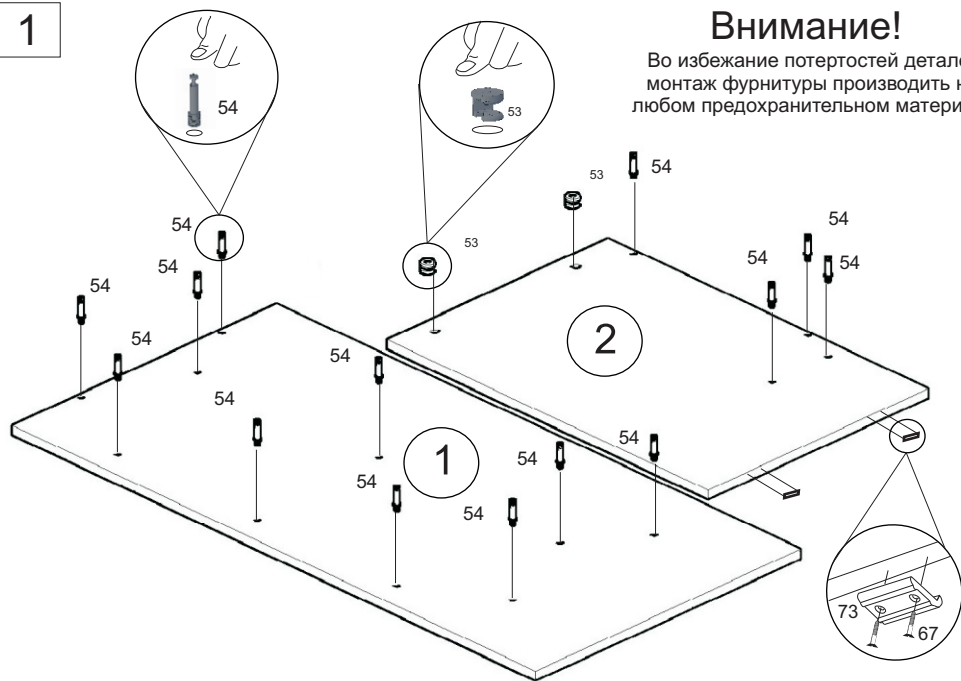
№	Н-ие:	Р-р:	Кол-во:
1	Столешница	1200x600	1
2	Стойка левая	734x500	1
3,4	Стойка тумбы лев.\прав	734x500	2
5	Полка	780x200	1
6,7	Фронтальная	780x134	2
8	Фронтальная	654x368	1
9	Дно тумбы	368x500	1
10	Полка	368x464	1
11	Цоколь	80x396	1
12	Верх тумбы	368x464	1
13,14	Бок ящика лев.\прав.	100x450	2
15,16	Задняя стенка ящика	100x310	2
17	Фасад ящика	148x396	1
18	Дверца	365x396	1
19	ХДФ накладка	146x110	2
20	ДВП дно ящика	338x446	1

83 Направляющие 450мм. 1 компл.	72 Полкодержатель 4 шт.	54 Дюбель эксцентрика 29 шт.
59 Петля 4-х шарнирная 2 шт.	89 Заглушка D17 самоклеющаяся 13 шт.	87 Ключ 1 шт.
65 Саморез 3.5x16 30 шт.	67 Шуруп 3x20 12 шт.	53 Эксцентрик 29 шт.
62 Ручка 2 шт.	51 Винт-конфирмат 15 шт.	73 Подпятник 6 шт.
		88 Заглушка D13 самоклеющаяся 2 шт.

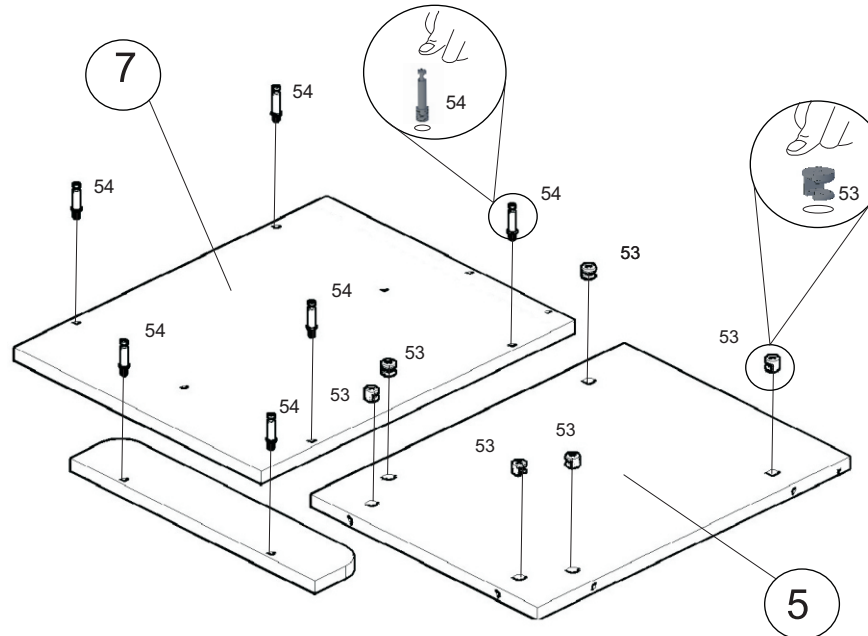
1

Внимание!

Во избежание потертостей деталей монтаж фурнитуры производить на любом предохранительном материале



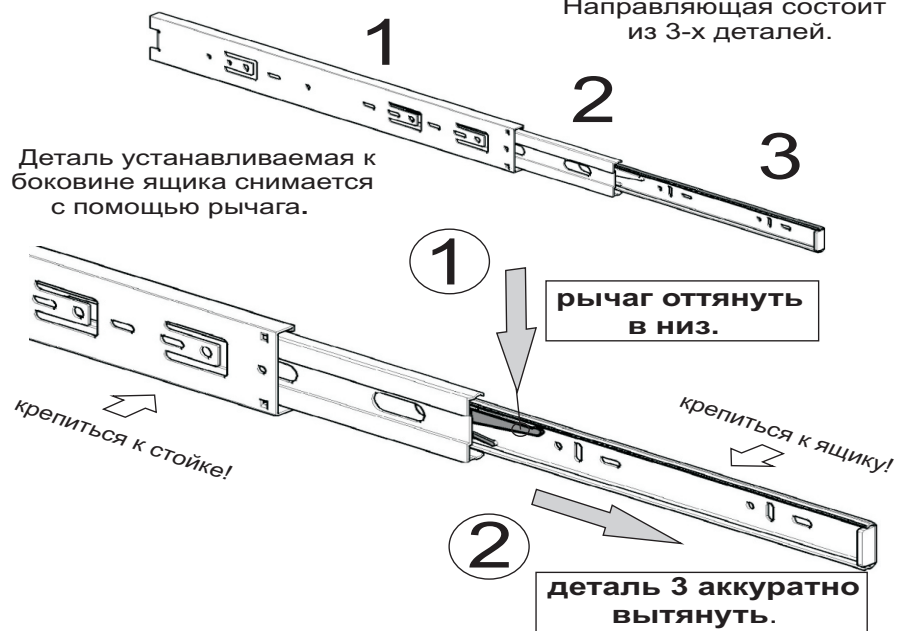
2



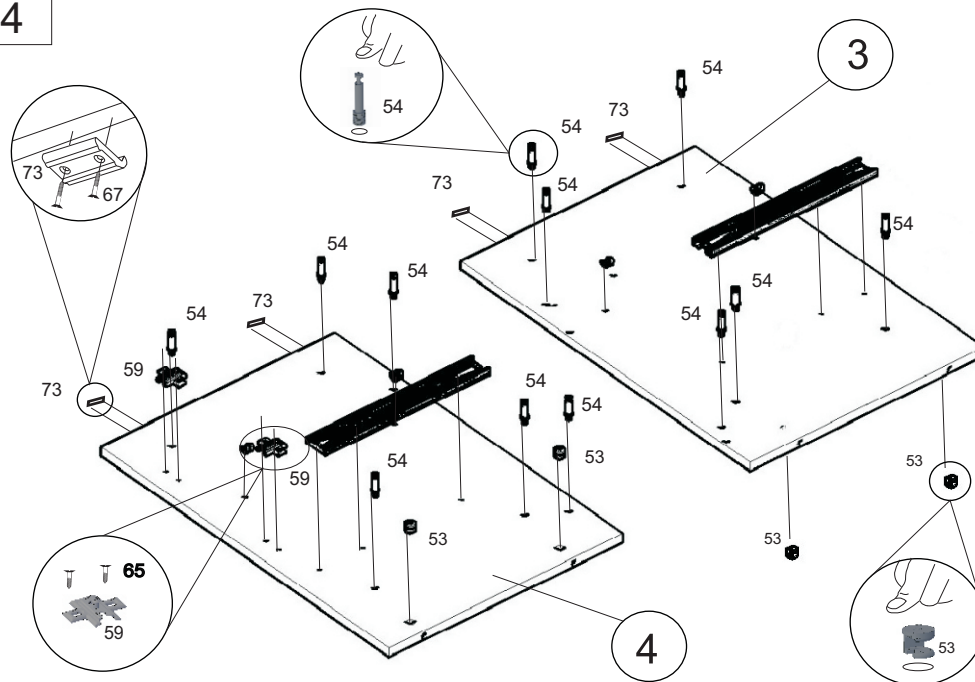
3

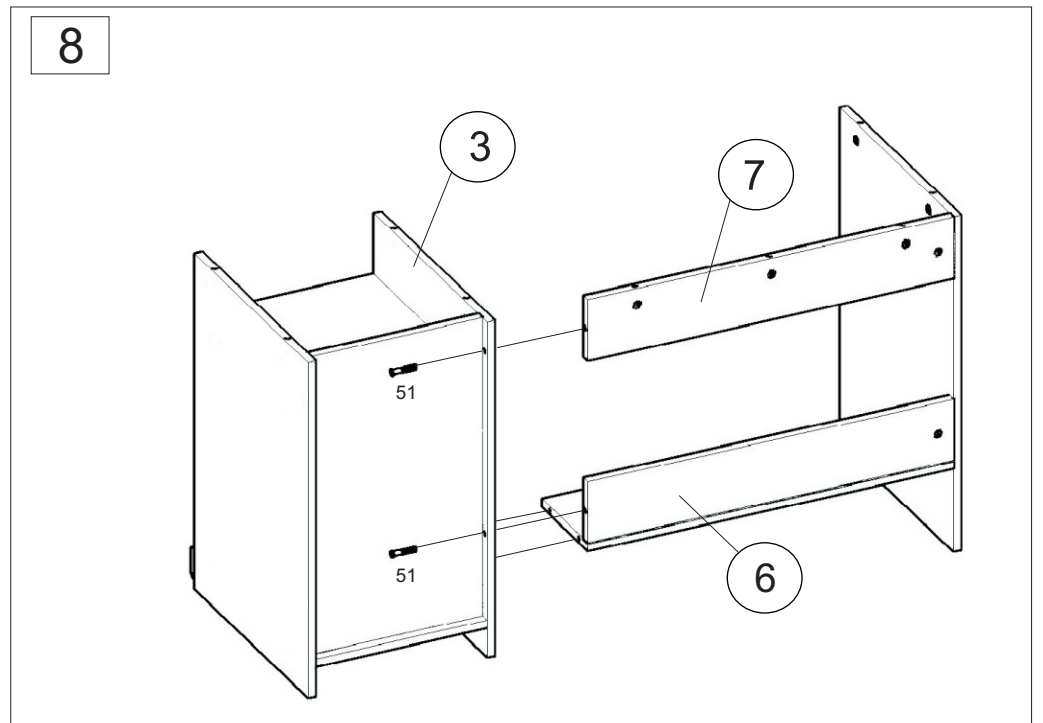
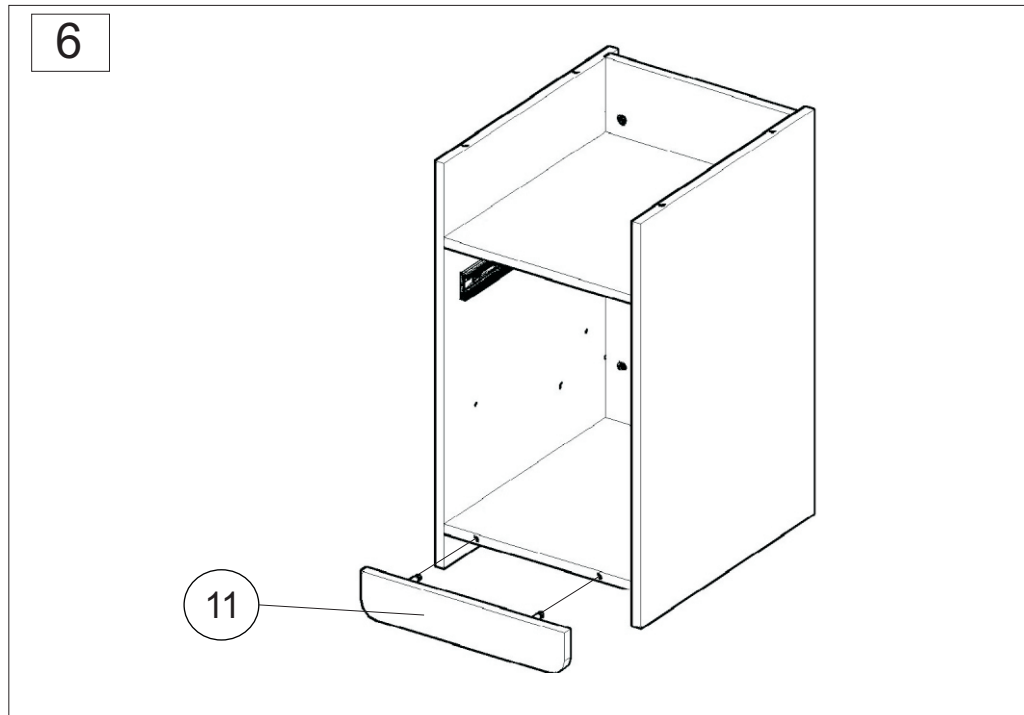
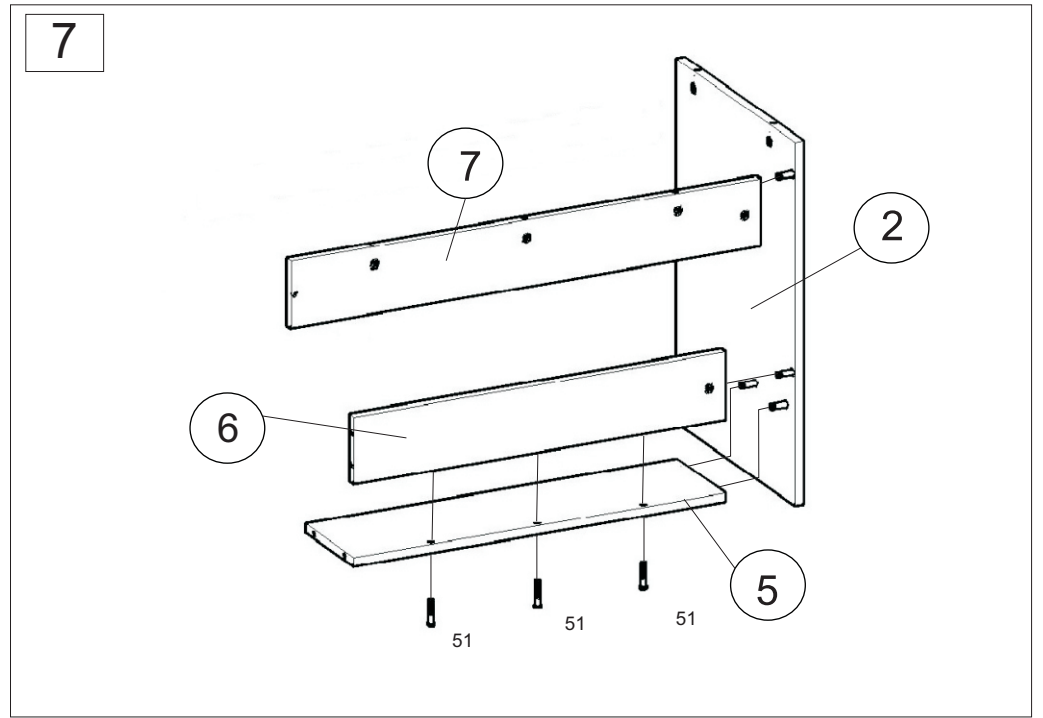
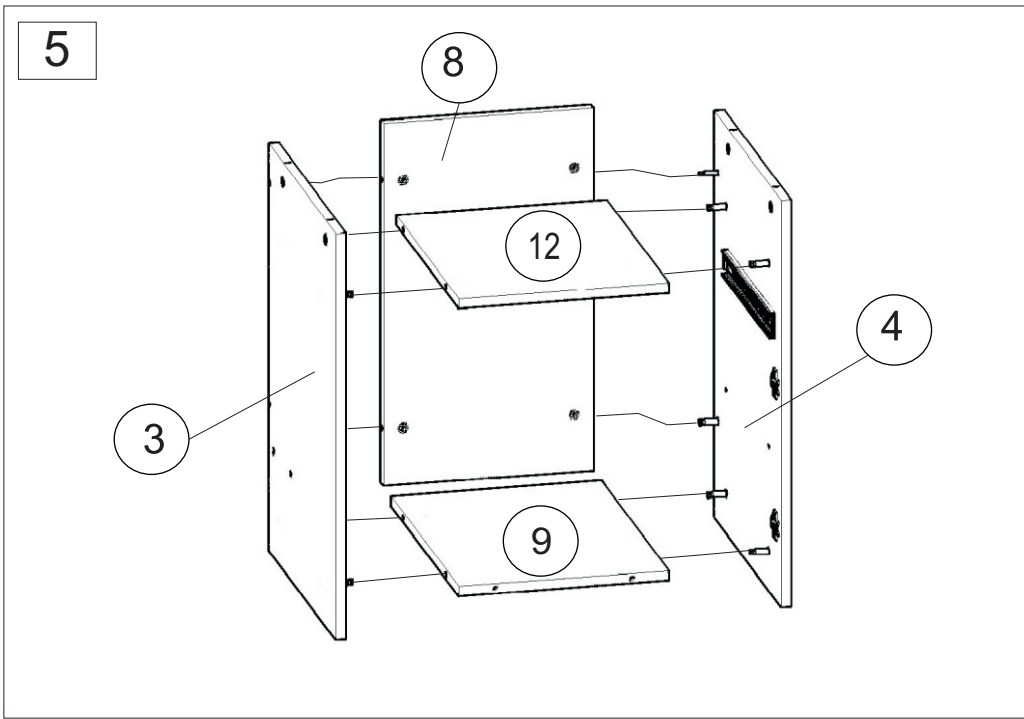
Направляющая состоит из 3-х деталей.

Деталь устанавливаемая к боковине ящика снимается с помощью рычага.

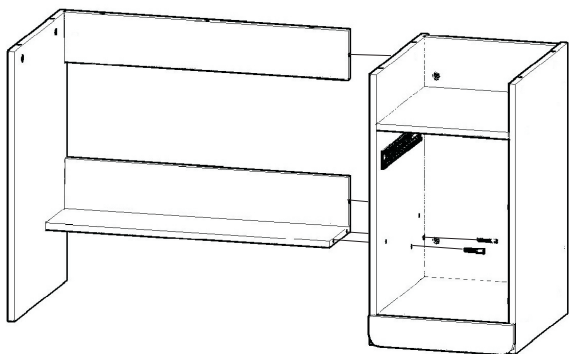


4

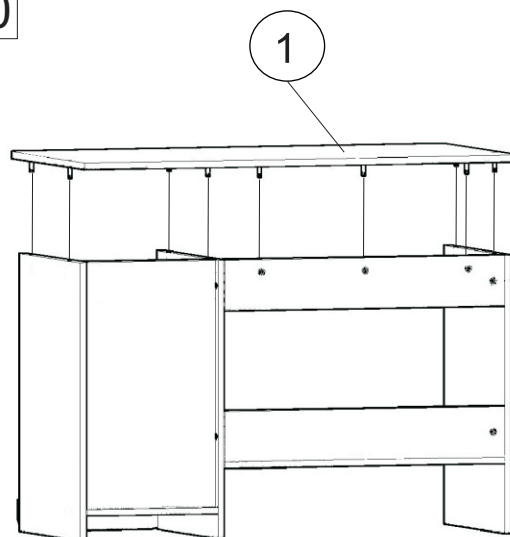




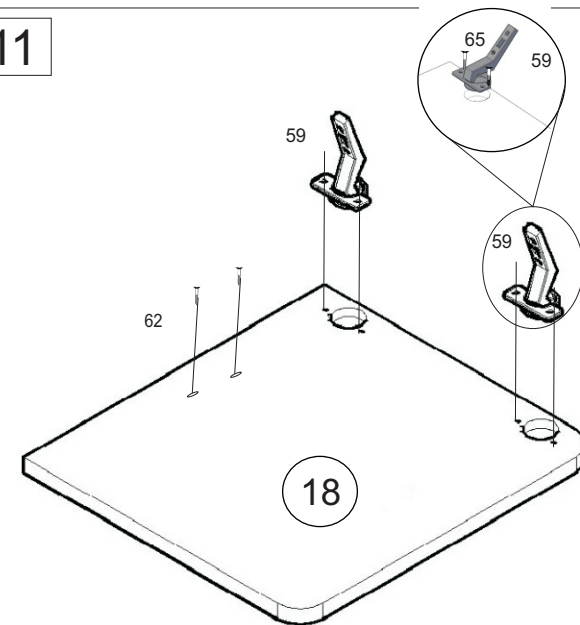
9



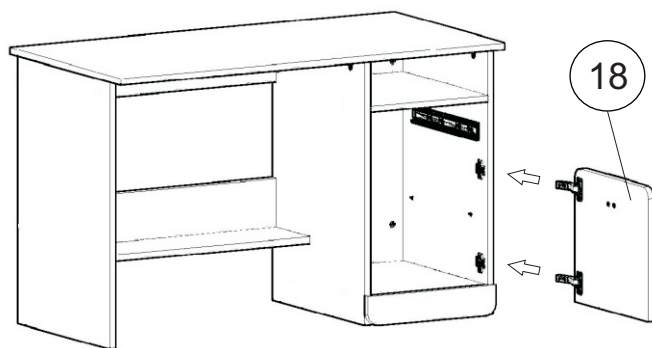
10



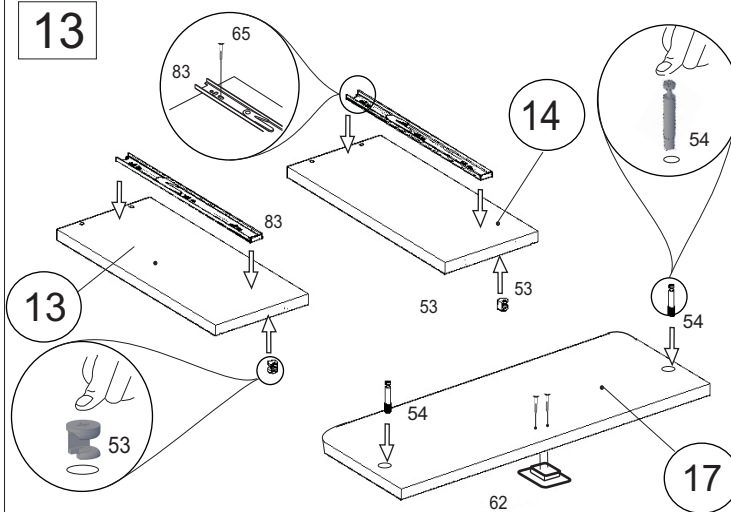
11



12



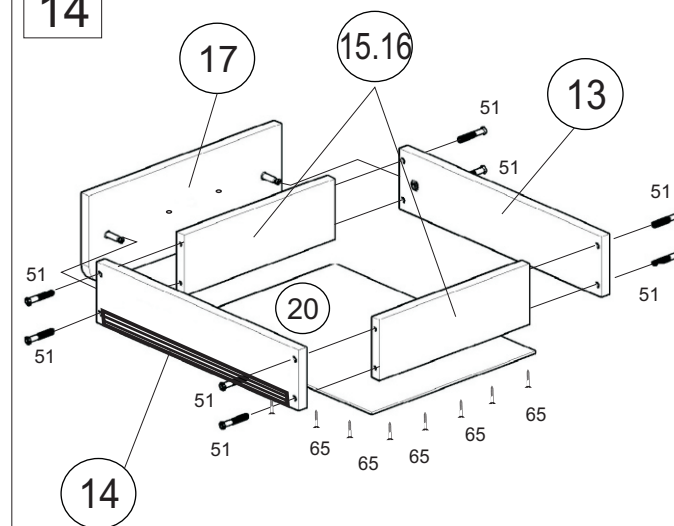
13



Направляющие устанавливать в соответствие с кернением.

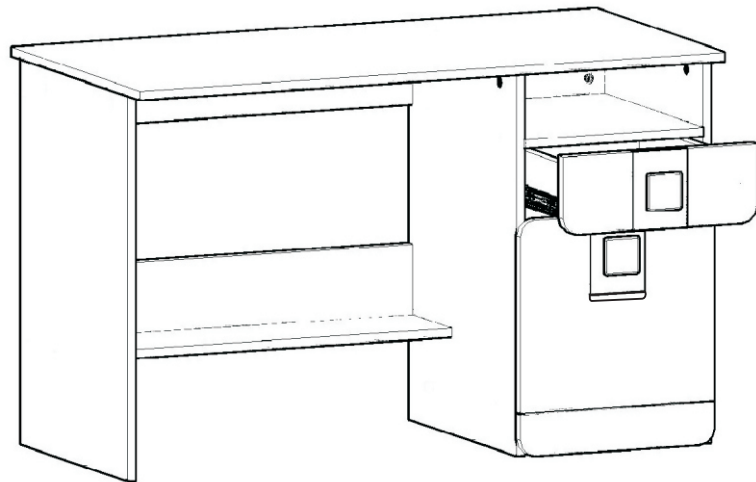
Допускается небольшое несоответствие кернения в связи с разными производителями направляющих.

14



Установка саморезов осуществляется с шагом 150-200 мм.

15



Инструкция по сборке представляет собой логическую последовательность действий с помощью которой без труда можно собрать мебельное изделие в домашних условиях.

Что необходимо для сборки:

Отвёртка:

- крестовая PZ 2

Рекомендации и предостережения при сборке мебели:

1. Сборку мебели необходимо производить на ровной, чистой и твердой поверхности;
2. Во избежание повреждения поверхности деталей мебели рекомендуется на месте сборки положить мягкую толстую ткань или гофрокартон от упаковки.
3. Сборку можно производить непосредственно на месте установки мебельного изделия, так как изделие собирается в вертикальном положении (стоя) и не требует много места для сборки;
4. Перед началом сборки внимательно ознакомьтесь с инструкцией по сборке;
5. Обязательно следуйте установленной последовательности в инструкции (1, 2, 3, и т. д.) для более качественного результата сборки.

16 После окончания сборки установить полки 8 на полкодержатели. во всех видимых местах в головку конформата 51 установив заглушку конформата 52, эксцентрика 53 установить заглушку эксцентрика 56.

После окончания сборки при необходимости отрегулировать двери.



Рекомендации по уходу за изделием:

- не содержать мебель в сырых непроветриваемых помещениях,
- не устанавливать вплотную к отопительным приборам,
- не ставить на поверхность горячие предметы,
- не ставить под прямые солнечные лучи, так как под их воздействием может измениться цвет лицевых поверхностей изделия,
- лицевые поверхности оберегать от механических повреждений, от попадания растворителей, щелочей, кислот и воды. (если такое произошло то, незамедлительно протереть мягкой и быстро впитывающей тканью!)
- чистку поверхностей из ЛДСП производить сухой или пропитанной специальным средством мягкой тканью (фланель, сукно, плюш, миткаль и т.п.)
- для чистки стеклянных поверхностей используются специальные средства (предназначенные для стеклянных поверхностей!).
- чистку поверхностей из ЛДВП (задняя спинка изделия, дно ящиков) производить только сухой мягкой тканью.

Гарантийный срок эксплуатации 24 месяца.