



426028, Россия, г. Ижевск,
ул. Пойма, 25, ООО "ГАЛЕОН".
тел. (3412) 50-59-32, 50-69-11
www.akvilon-izh.ru
info@akvilon-izh.ru

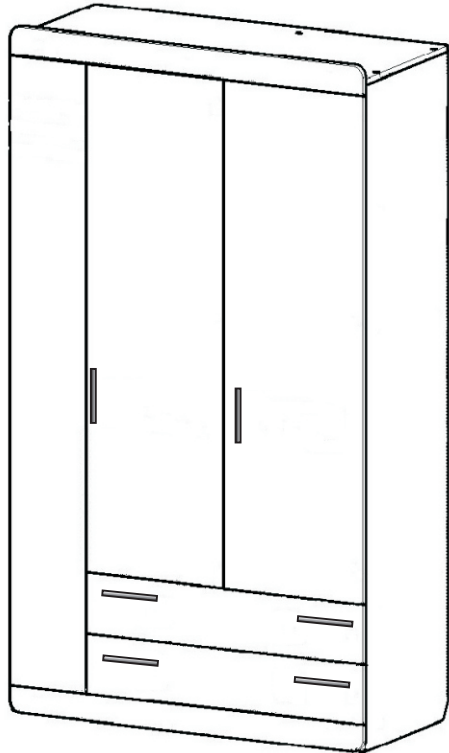


КОТ 25 Шкаф 1150.

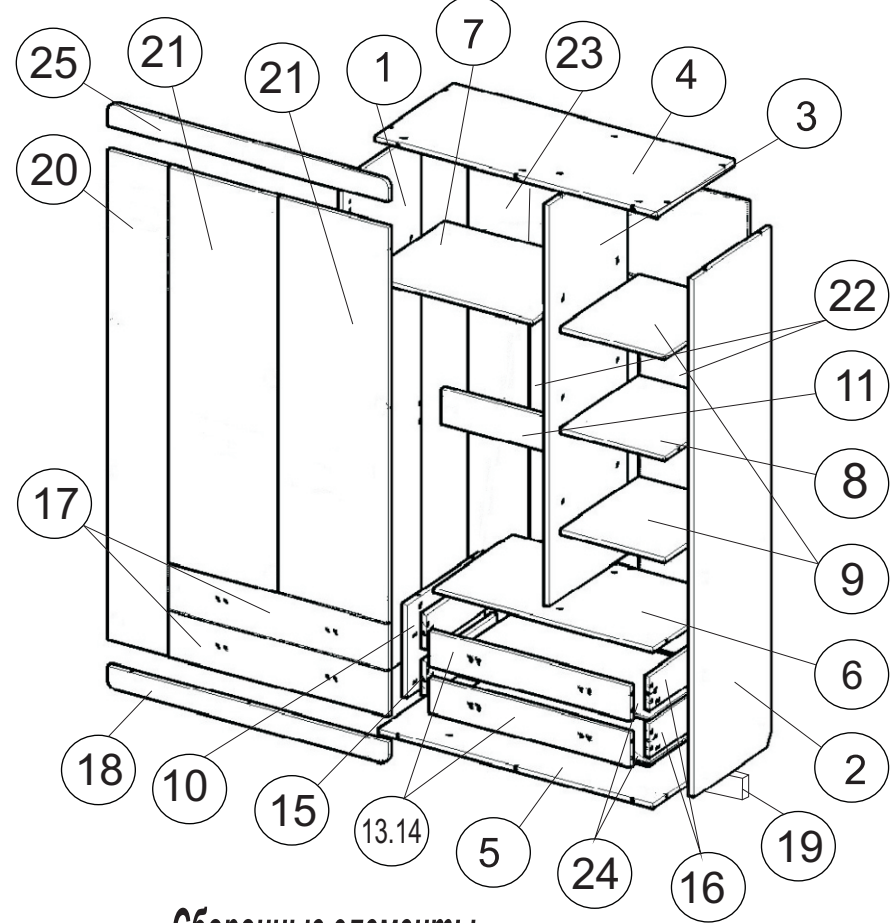
индекс: K04.01.03

ГАБАРИТЫ:

Ширина - 1150мм
Глубина - 516мм
Высота - 2040мм



Перед началом сборки внимательно ознакомьтесь с инструкцией.



Сборочные элементы

№	Н-ие:	Р-р:	Кол-во:
1,2	Стойка прав./лев.	1984x500	2
3	Стойка	1520x500	1
4	Верх	1152x500	1
5	Низ	1118x500	1
6	Горизонтальная	892x500	1
7	Горизонтальная	676x500	1
8,9	Щит.полка	426x500	3
10	Вертикальная	368x500	1
11	Распорка	676x130	1
12	Распорка	368x128	1
13,14	Ф.панель ящика	817x128	4
15,16	Бок ящика лев./прав.	450x128	4
17	Фасад ящика	184x896	2
18	Цоколь низ	80x1146	1
19	Цоколь	1118x132	1
20	Фасад узкий	1872x247	1
21	Фасад	1498x447	2
22	ДВП	1934x448	2
23	ДВП	1934x248	1
24	ДВП	847x448	2
25	Цоколь верх	80x1146	1

109 Штангодержатель	83 Направляющие 450мм.	54 Дюбель эксцентрика
2 шт.	2 компл.	22 шт.
59 Петля накладная	52 Заглушка конфирмата	87 Ключ
8 шт.	10 шт.	1 шт.
65 Саморез 3.5x16	67 Шуруп 3x20	53 Эксцентрик
68 шт.	8 шт.	22 шт.
62 Ручка	51 Винт-конфирмат	73 Подпятник
12 шт.	22 шт.	4 шт.
58 Петля полу-накладная	72 Полкодержатель	
3 шт.	8 шт.	

Претензии по качеству принимаются при наличии упаковочных ярлыков!!!

Изготовитель оставляет за собой право вносить незначительные изменения.

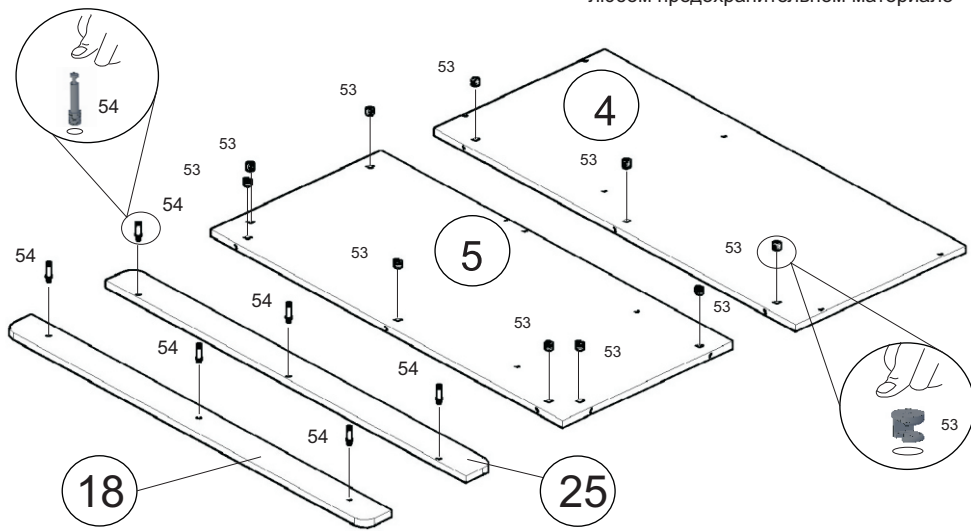
Продукция изготовлена в соответствии с ГОСТ 16371-2014 "Мебель. Общие технические условия."

Сборку изделия производить согласно данной инструкции.

1

Внимание!!!

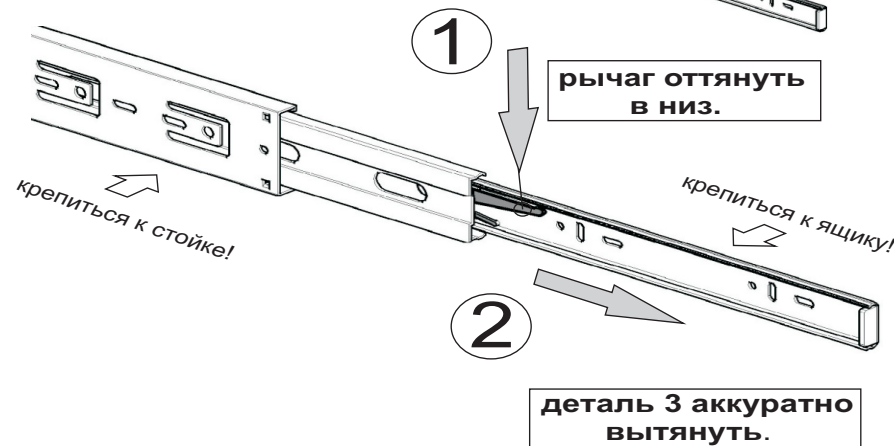
Во избежание потертостей деталей, монтаж фурнитуры производить на любом предохранительном материале



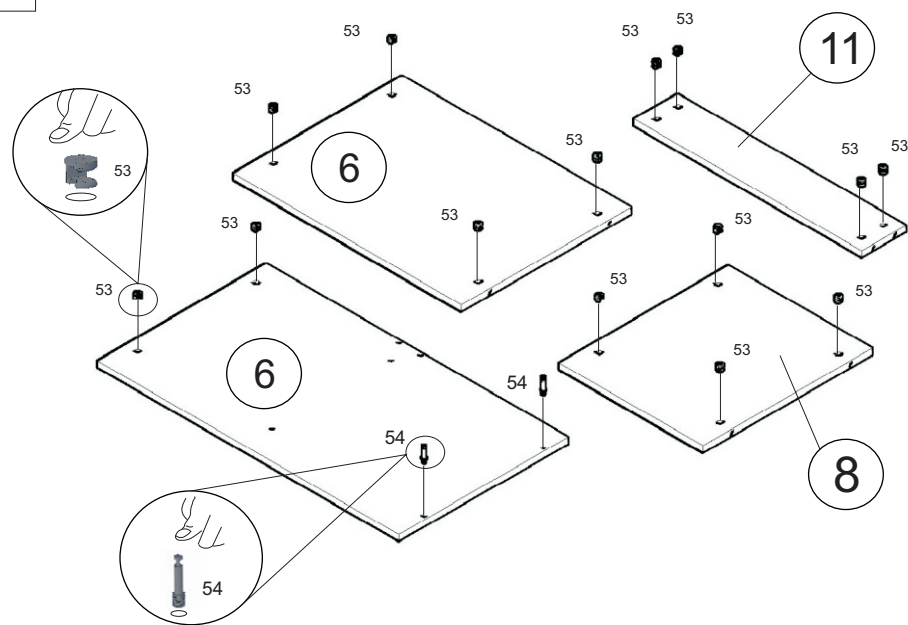
3

Направляющая состоит из 3-х деталей.

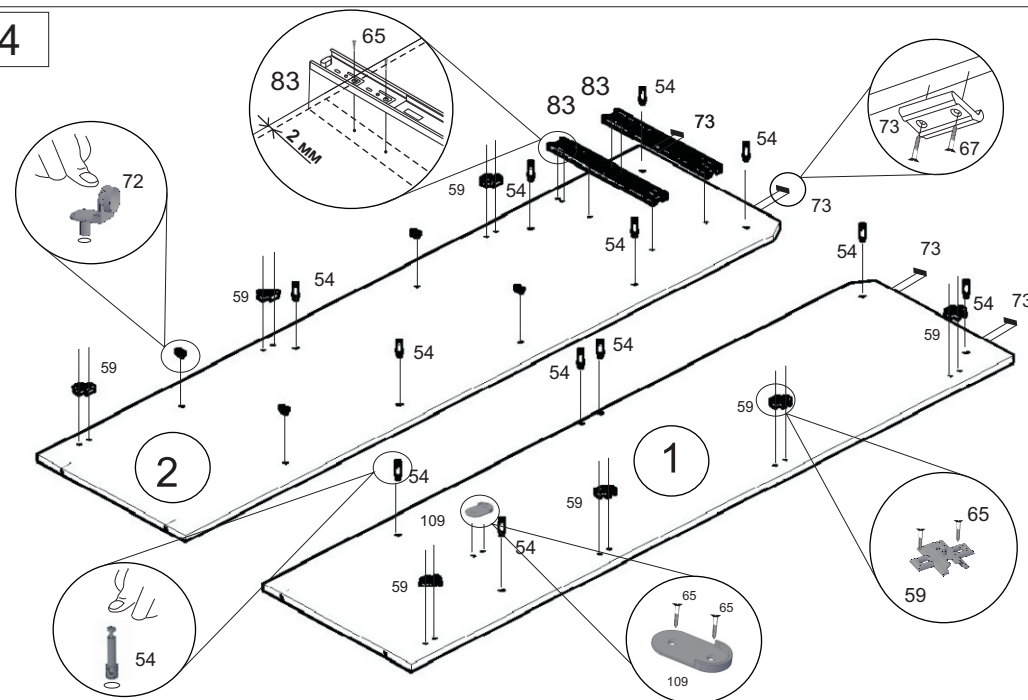
Деталь устанавливаемая к боковине ящика снимается с помощью рычага.

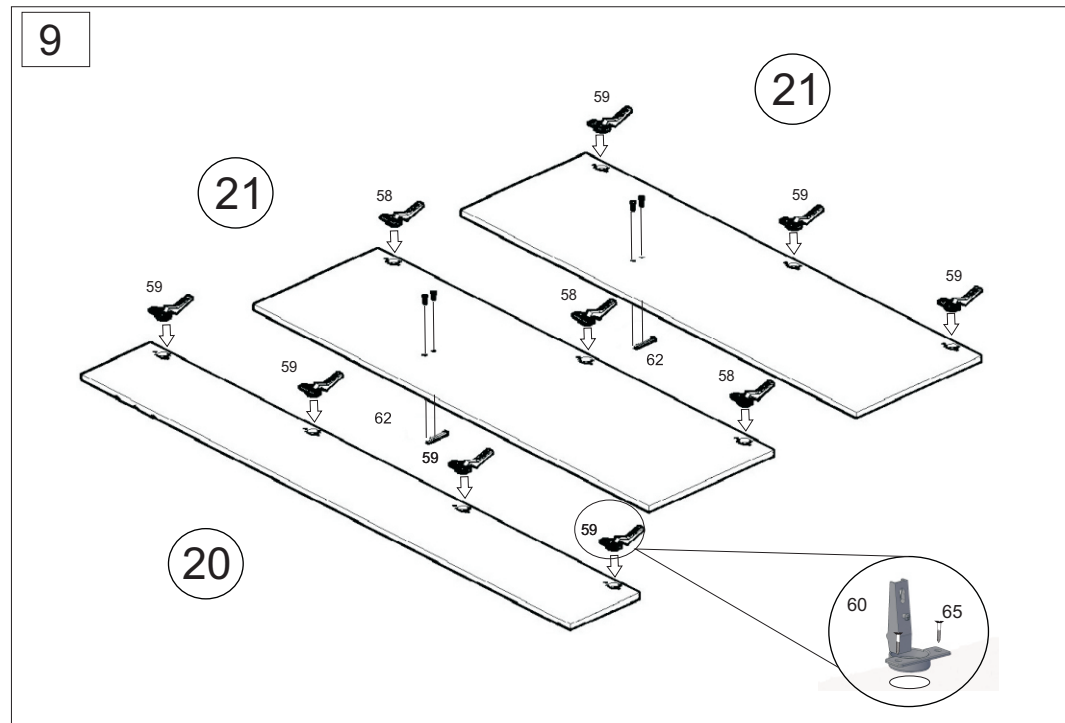
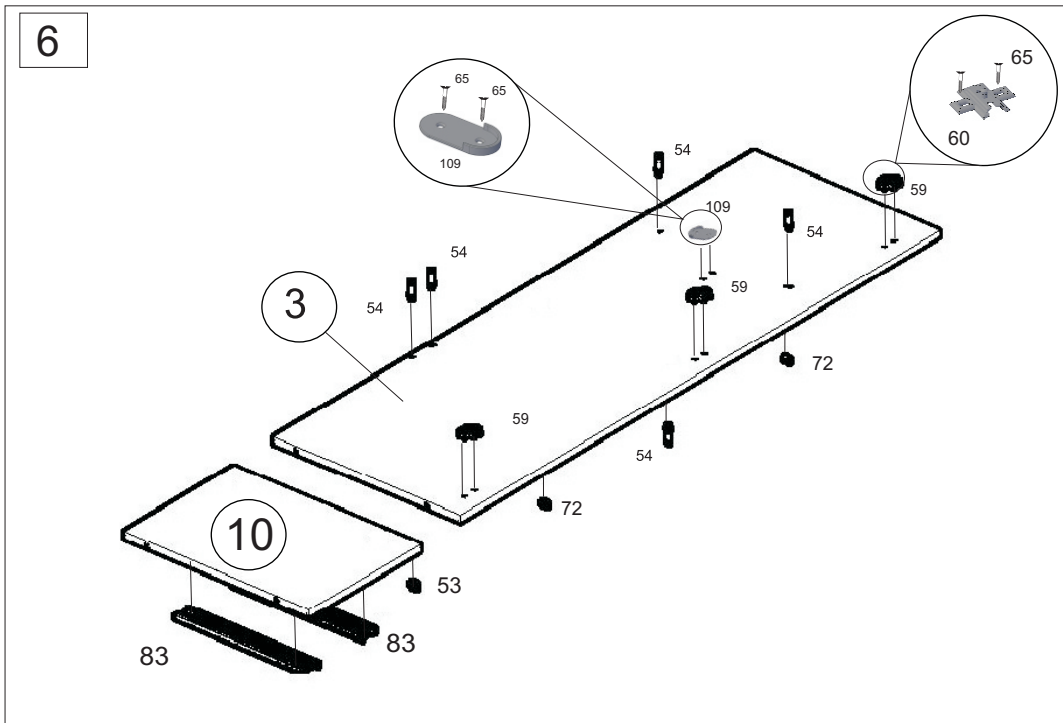
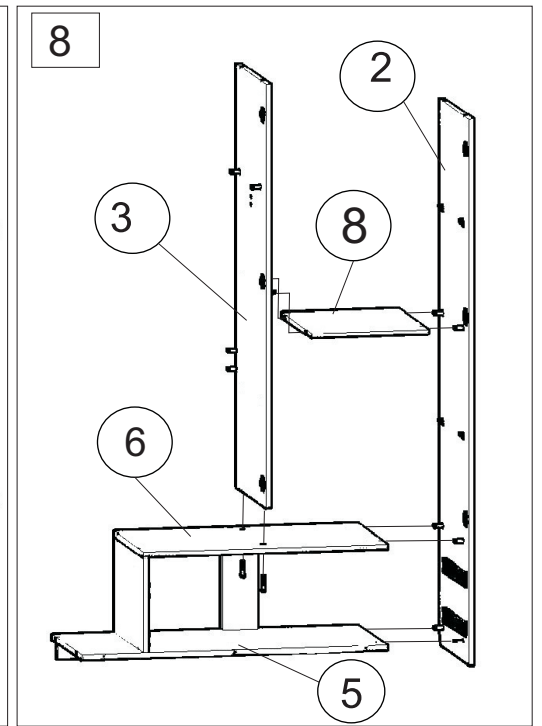
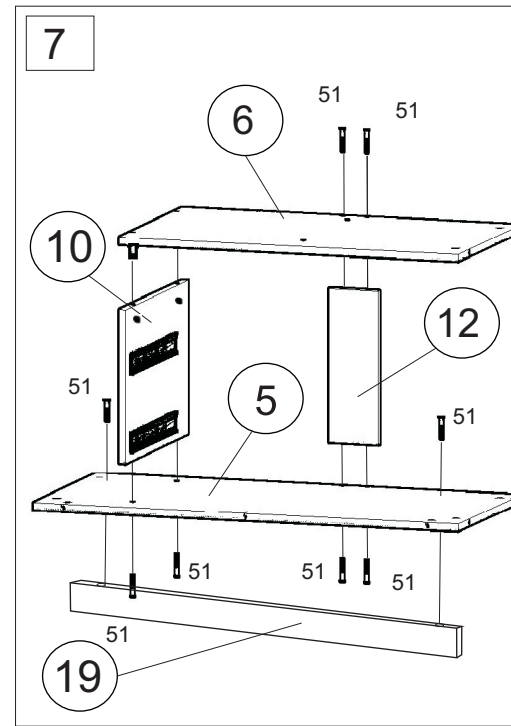
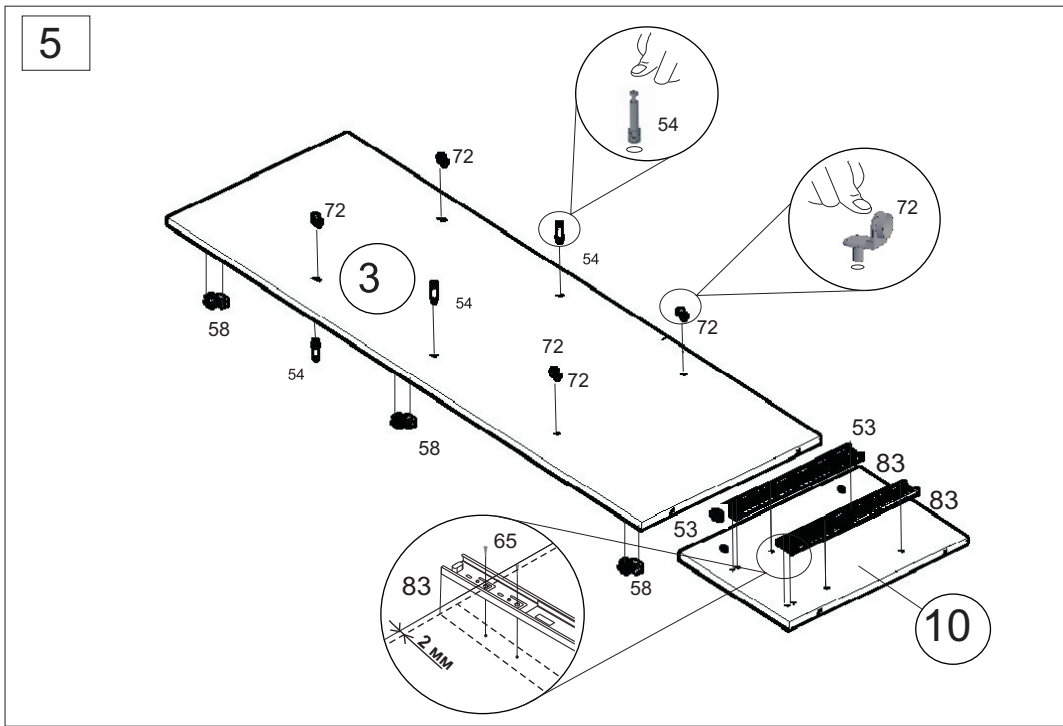


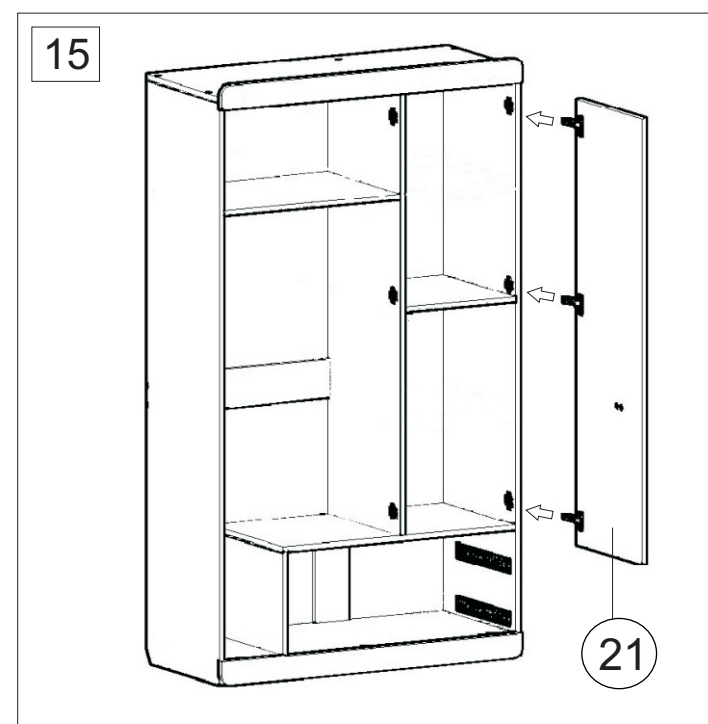
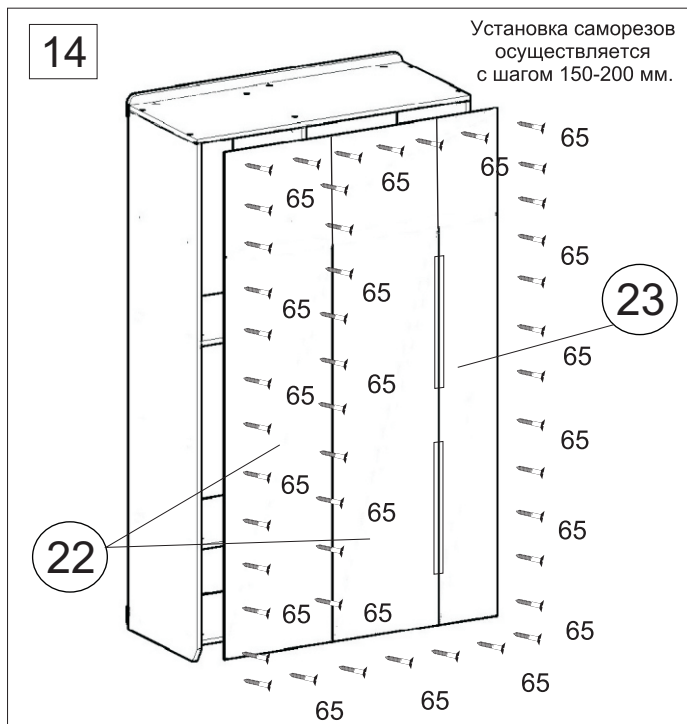
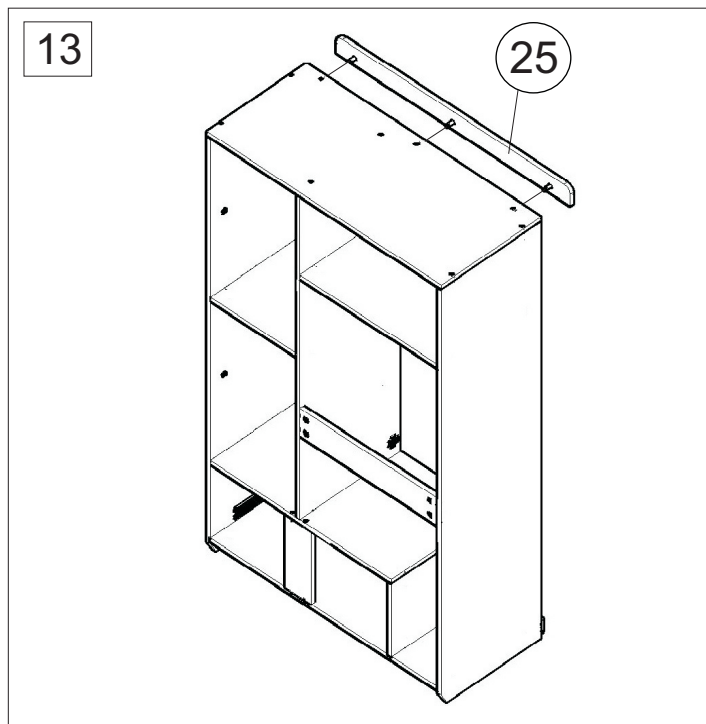
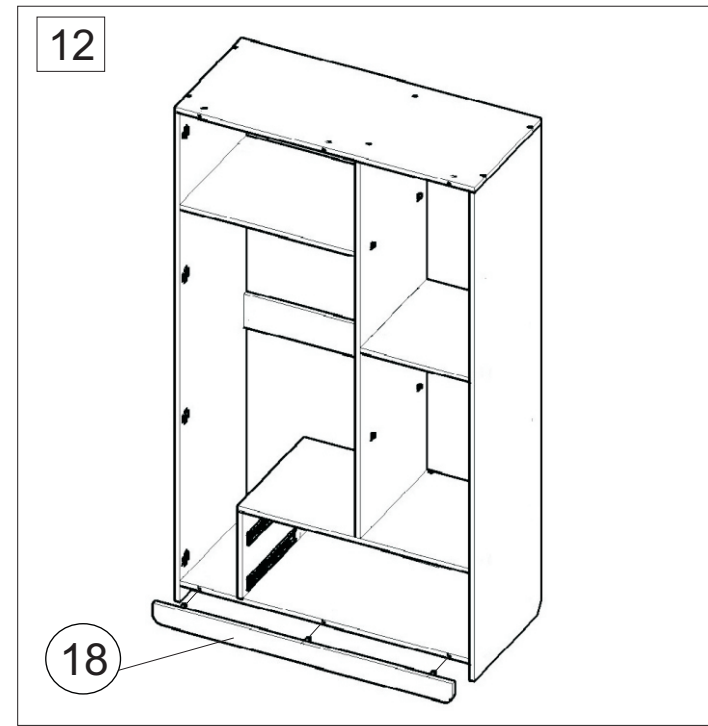
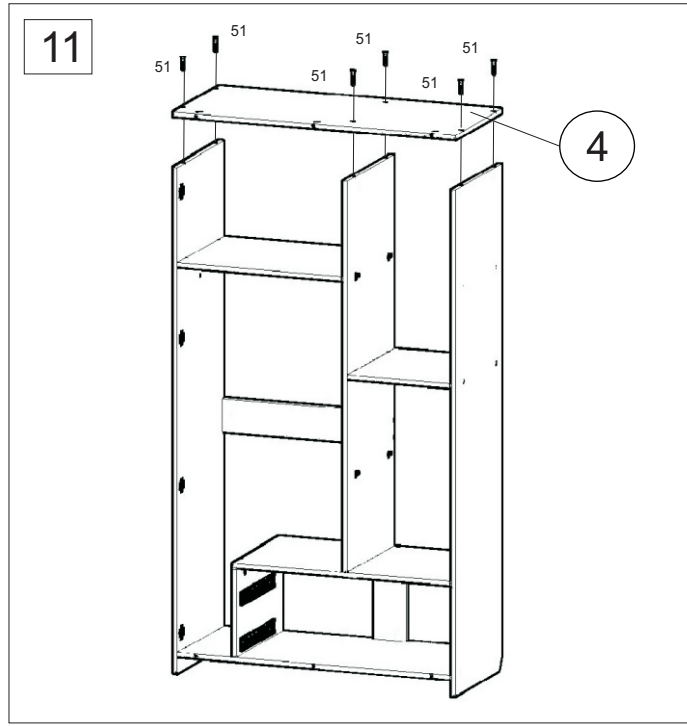
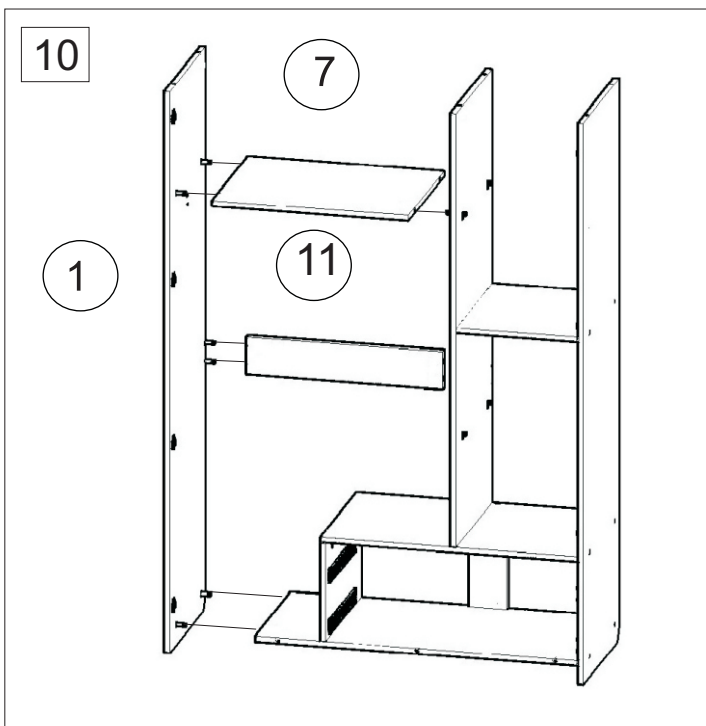
2



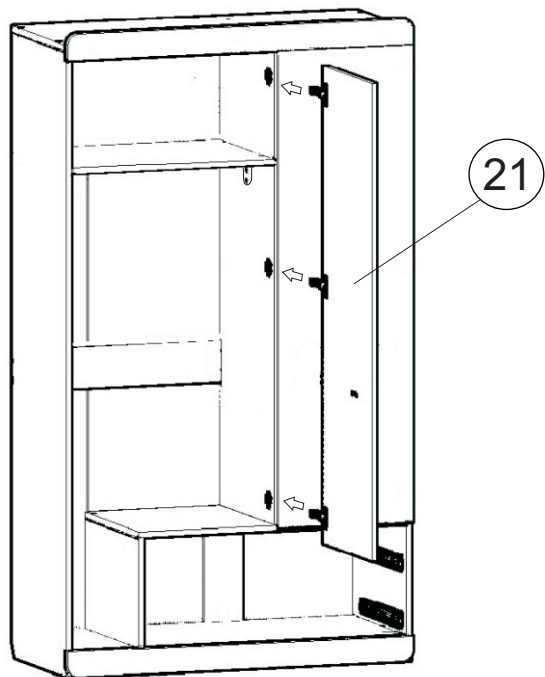
4





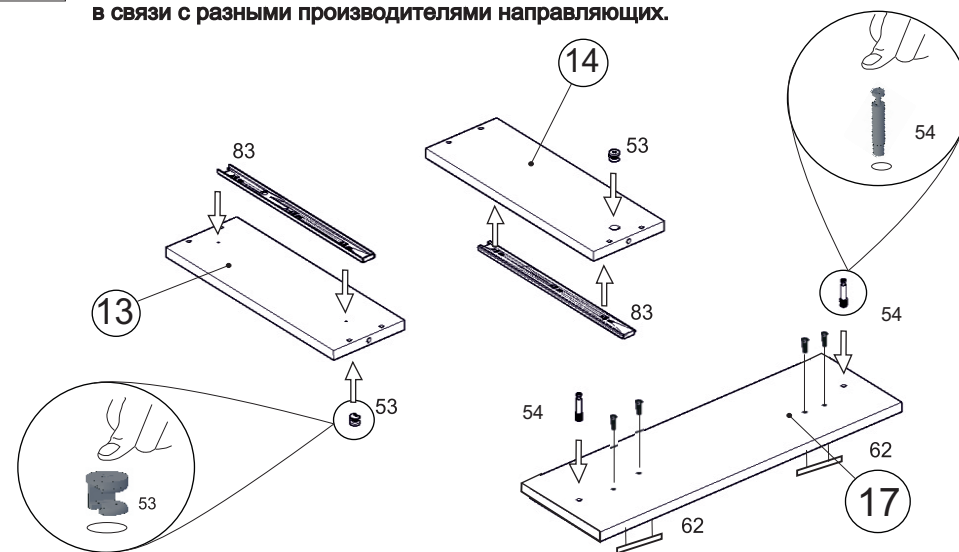


16



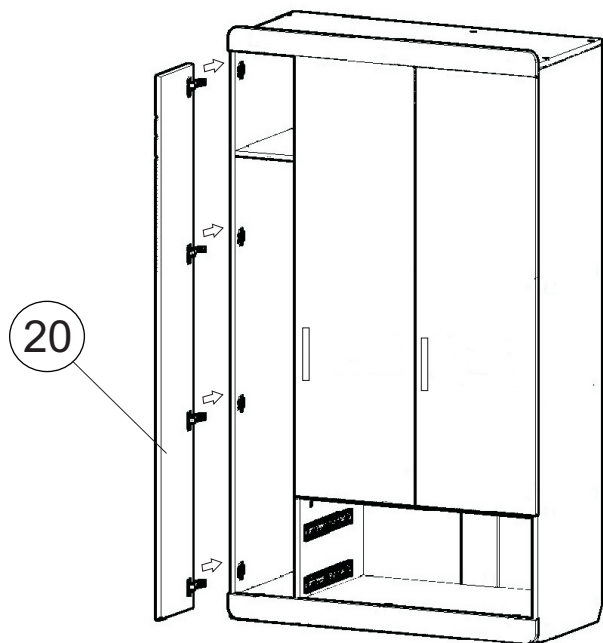
18

Направляющие устанавливать в соответствие с кернением.
Допускается небольшое несоответствие кернения в связи с разными производителями направляющих.



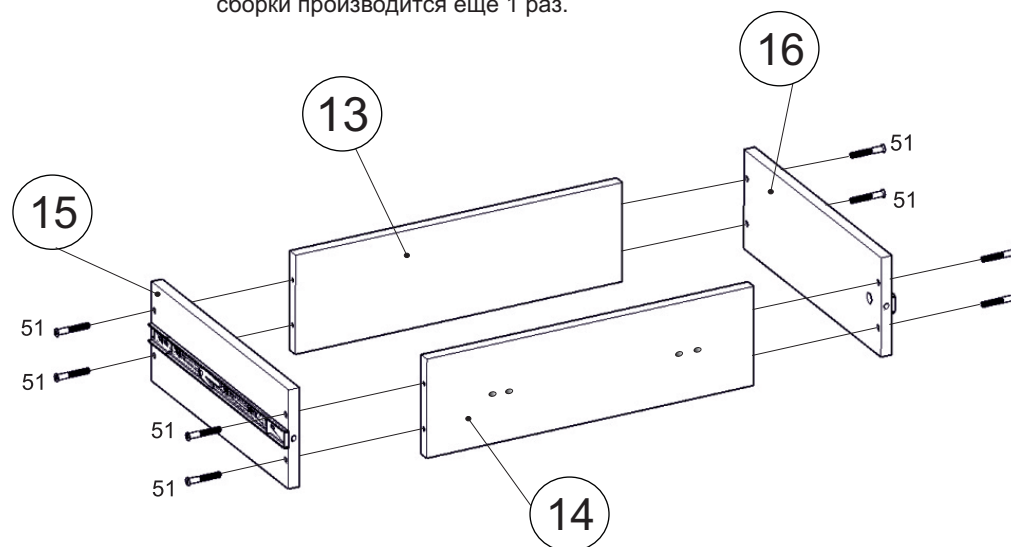
Внимание в данном изделии имеется 3 ящика поэтому данный этап сборки производится ещё 2 раза.

17



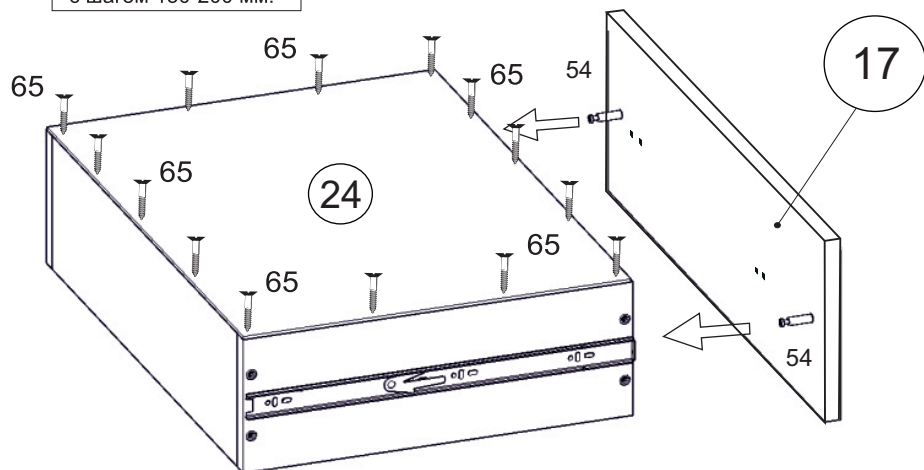
19

Внимание в данном изделии имеется 2 ящика поэтому данный этап сборки производится ещё 1 раз.



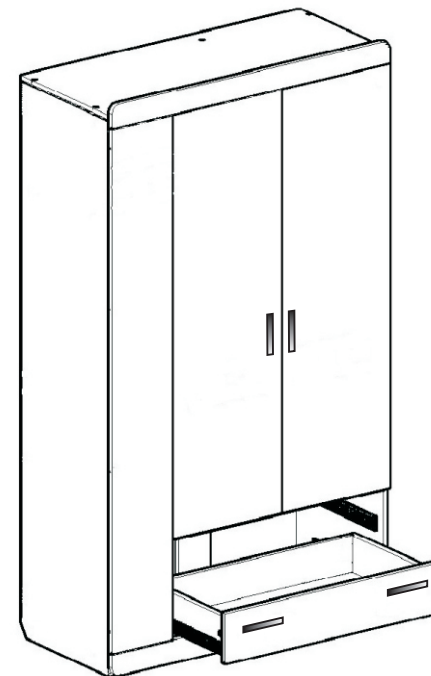
20

Установка саморезов осуществляется с шагом 150-200 мм.



Внимание в данном изделии имеется 2 ящика поэтому данный этап сборки производится ещё 1 раз.

21



22 После окончания сборки установить полки 8 на полкодержатели. во всех видимых местах в головку конформата 51 установив заглушку конформата 52.

Инструкция по сборке представляет собой логическую последовательность действий с помощью которой без труда можно собрать мебельное изделие в домашних условиях.

После установки шкафа на место при необходимости отрегулировать двери

Что необходимо для сборки:

1. Два человека.
2. Отвёртка:
 - крестовая (PZ 2).



Рекомендации и предостережения при сборке мебели:

1. Сборку мебели необходимо производить на ровной, чистой и твердой поверхности;
2. Во избежание повреждения поверхности деталей мебели рекомендуется на месте сборки положить мягкую толстую ткань или гофрокартон от упаковки.
3. Сборку можно производить непосредственно на месте установки мебельного изделия, так как изделие собирается в вертикальном положении (стоя) и не требует много места для сборки;
4. Перед началом сборки внимательно ознакомьтесь с инструкцией по сборке;
5. Обязательно следуйте установленной последовательности в инструкции (1 , 2 , 3 , и т. д.) для более качественного результата сборки.

Рекомендации по эксплуатации и уходу за мебелью:

- мебель эксплуатировать в проветриваемом, сухом помещении,
- не устанавливать вплотную к отопительным приборам,
- не ставить на поверхность горячие предметы,
- не ставить под прямые солнечные лучи, так как под их воздействием может измениться цвет лицевых поверхностей изделия,
- лицевые поверхности оберегать от механических повреждений, от попадания растворителей, щелочей, кислот и воды.(если такое произошло, незамедлительно протереть мягкой и быстро впитывающей тканью!)
- чистку поверхностей из ЛДСП производить сухой или пропитанной специальным средством мягкой тканью(фланель, сукно, плюш, миткаль и т.п.)
- для чистки стеклянных поверхностей используются специальные средства(предназначенные для стеклянных поверхностей!).
- поверхность из ЛДВП (задняя спинка изделия, дно ящиков) производить только сухой мягкой тканью.
- запрещено использовать в качестве чистящих средств, растворители, соду и средства , содержащие абразивные материалы,
- в мебели, имеющей крепление болтами, винтами, шурупами, при ослаблении соединений необходимо их периодически подтягивать!

Гарантийный срок эксплуатации 24 месяца.