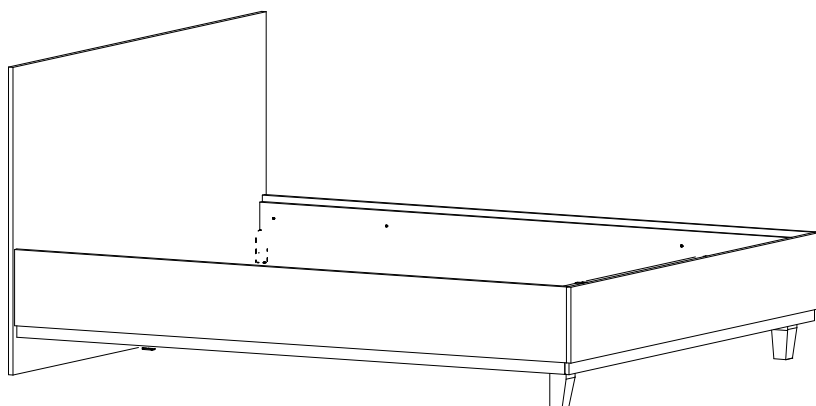


Модульная спальня «Шарлиз» Кровать .



Габаритные размеры:

длина 2069мм

ширина 1284мм, 1484мм, 1684мм, 1884мм

высота 1000мм

Рекомендуемый размер матраса 1284-(1200*2000) 1484- (1400*2000) 1684- (1600*2000) 1884-(1800*2000)

Правила эксплуатации

Сохранность мебели и срок ее службы зависит не только от качества материалов и технологии изготовления, но также и от условий эксплуатации мебели и от правильного ухода за ней.

Уход, хранение и эксплуатация.

- необходимо беречь мебель от механических повреждений, от воздействия кислот, щелочей, спиртов, растворителей, солей;
- рекомендуется регулярно удалять пыль с помощью сухой мягкой ткани без усилия и применения чистящих средств. Избегайте применения твердых приспособлений: скребка, губки с абразивной стороной из металлизированного или пластикового материала. Не используйте моющие средства, не предназначенные для ухода за мебелью;
- хранение и эксплуатация изделия рекомендуется в помещениях с относительной влажностью воздуха 45-70%;
- не допускается устанавливать мебель около источников тепла: печи, камины, батареи отопления, обогреватели;
- рекомендуется время от времени подтягивать винты и иные крепежные элементы;
- соблюдайте меры предосторожности, когда переставляете или передвигаете мебель. При неосторожном обращении ее можно повредить;
- неосторожное обращение - падение и удары, грубые механические нагрузки, результатом которых являются трещины, сколы, глубокие царапины - нарушают целостность защитного слоя изделия.

Порядок предъявления претензий

Претензии по качеству мебели принимаются в течение гарантийного срока в соответствии с действующим законодательством. Предприятие - изготовитель гарантирует покупателю сохранение всех качественных показателей, обусловленных ГОСТ 16371-2014, в течение 24 месяцев с момента продажи магазином, при условии соблюдения правил сборки и эксплуатации. Срок службы - 10 лет.

Во время гарантийного срока производитель обязуется бесплатно произвести ремонт или замену товара в случае, если неисправность произошла по вине производителя.

Продавец вправе отказать в гарантийном обслуживании в следующих случаях:

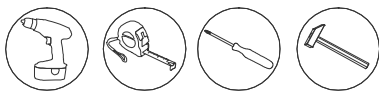
- неисправность изделия явилась результатом нарушения правил безопасности или небрежного отношения;
- повреждения вызваны неправильной эксплуатацией; изделие получило механические повреждения в результате удара, падения либо применения чрезмерной силы, применение агрессивных чистящих средств;
- нормальное выцветание;
- повреждения вызваны воздействием стихийных бедствий, природных факторов.

Уважаемый покупатель!

Убедительная просьба сохранять этикетку и упаковку до окончания сборки изделия!
В случае обнаружения брака / дефекта необходимо:

- обратиться в магазин, где приобреталась мебель;
- предоставить фото целостности упаковки;
- предоставить фото всех этикеток (наименование изделия, дата изготовления);
- предоставить фото самого производственного брака / дефекта;
- составить письменную претензию.

Изготовитель оставляет за собой право вносить изменения, не меняющие потребительских свойств изделия.



Инструкция по сборке

Внимание!
Сборку производить вдвоем

1. Перед началом сборки внимательно ознакомьтесь с инструкцией.
2. Проверьте комплектность деталей и фурнитуры по спецификациям.
3. Сборку производить на ровной горизонтальной чистой твердой поверхности.

Спецификация фурнитуры к базовой комплектации

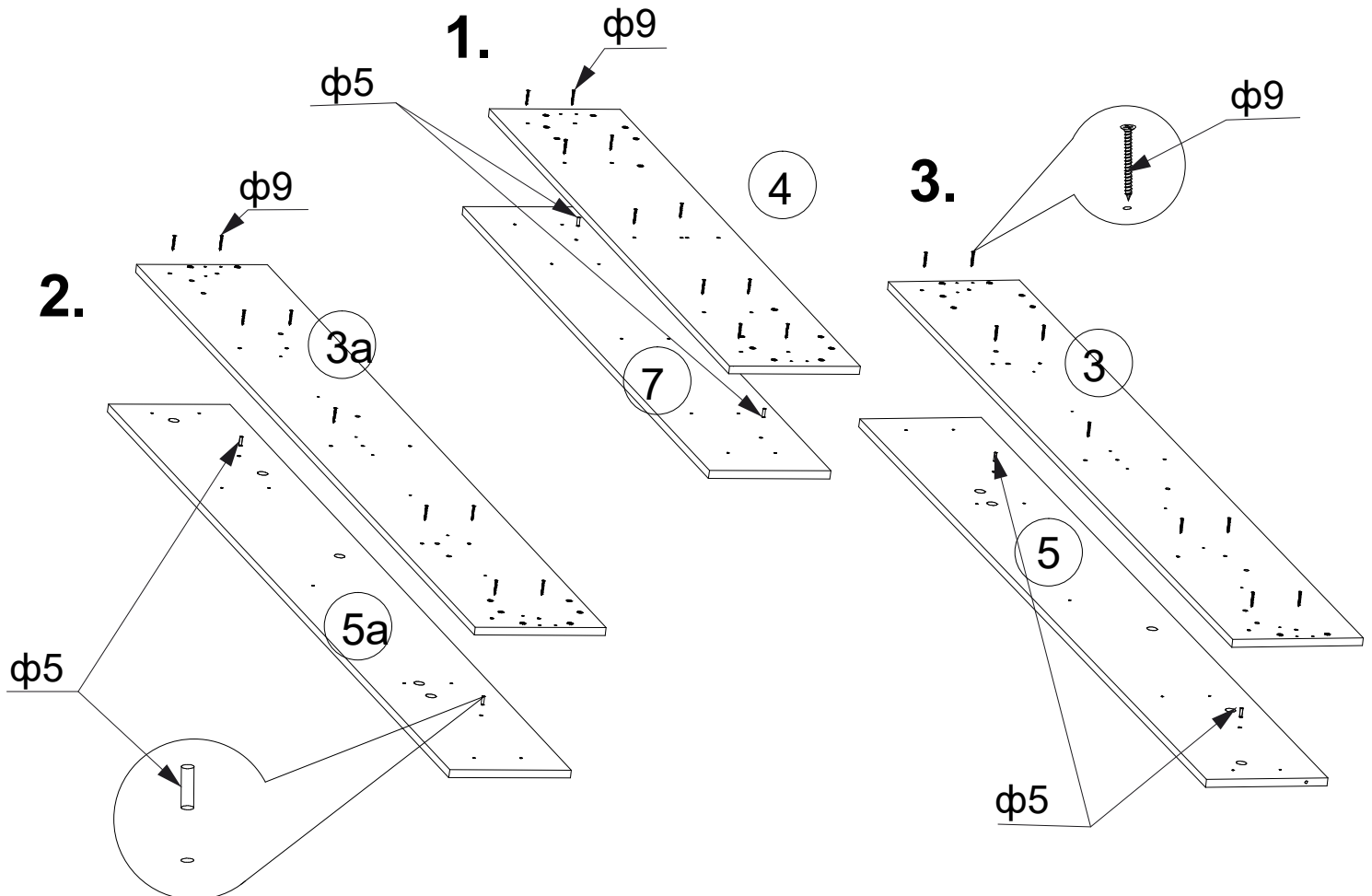
Поз.	Вид	Наименование	Кол-во
ф1		Уголок стяжки кроватной СК-1	4
ф2		Винт М6*12	24
ф3		Винт М 8*55	2
ф4		Гайка бочонков	2
ф5		Штифт 5*18	6
ф6		Шуруп 4*16	16
ф7		Подпятник	2
ф8		Подпятник самоклеящийся	2
ф9		Шуруп 4*30	28
ф10		Винт конфирмат 7*50	4
ф11		Заглушка к конфирмату	4
ф12		Ключ к винту конфирмату	1
ф13		Гвоздь 2*20	4
ф14		Кронштейн угловой стяжки кроватной СК-1	2

Спецификация деталей к базовой комплектации

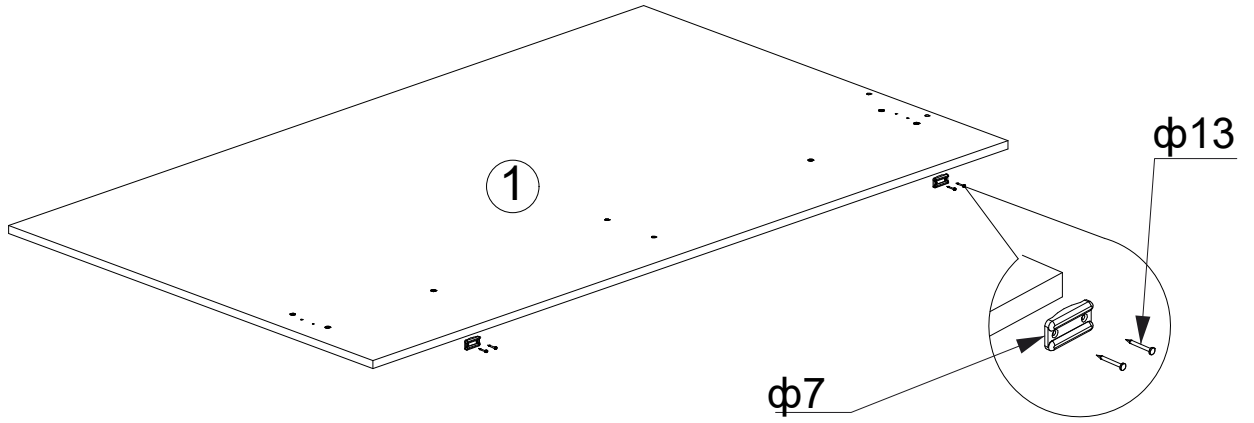
Поз.	Наименование	Кол-во
1	Спинка (показана условно)	1
3	Царга	1
3а	Царга	1
4	Спинка малая	1
5	Царга декоративная	1
5а	Царга декоративная	1
7	Спинка накладка	1
20	Опора	2

Изготовитель оставляет за собой право на внесение изменений в деталировку изделия, состав, вид и комплектность фурнитуры.

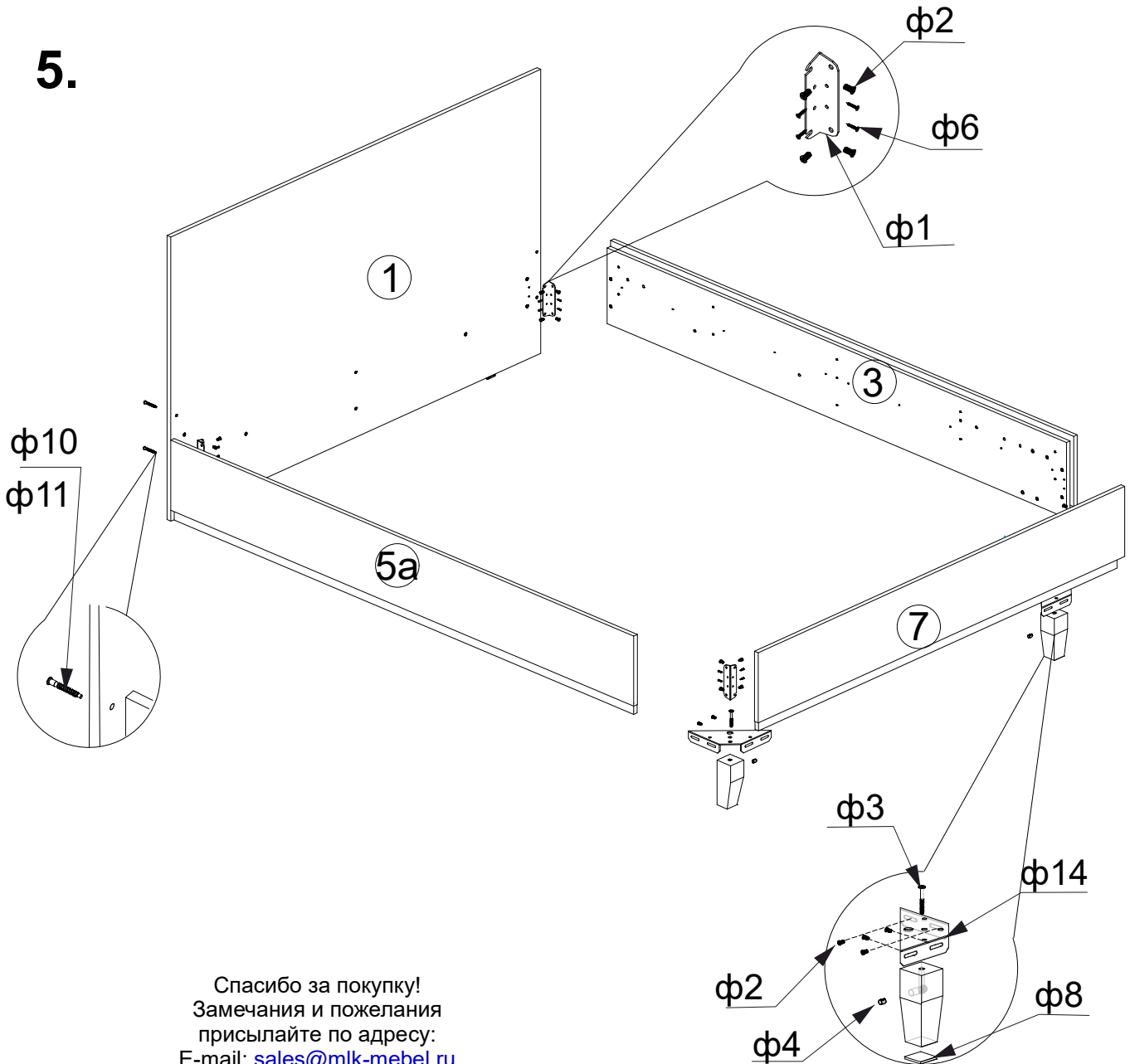
Сохраняйте инструкцию и этикетки с упаковок до окончания гарантийного срока.



4.



5.



Спасибо за покупку!
Замечания и пожелания
присылайте по адресу:
E-mail: sales@mlk-mebel.ru
сайт: mlk-mebel.ru