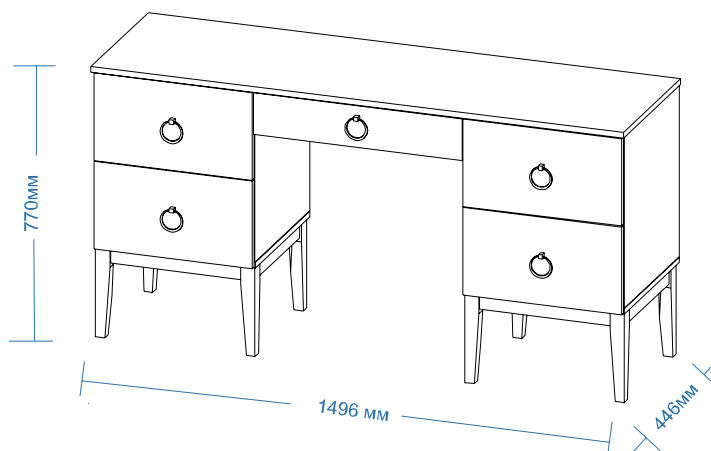


**Модульная спальня «Шарлиз»
Туалетный столик.**



Правила эксплуатации

Сохранность мебели и срок ее службы зависит не только от качества материалов и технологии изготовления, но также и от условий эксплуатации мебели и от правильного ухода за ней.

Уход, хранение и эксплуатация.

- необходимо беречь мебель от механических повреждений, от воздействия кислот, щелочей, спиртов, растворителей, солей;
- рекомендуется регулярно удалять пыль с помощью сухой мягкой ткани без усилия и применения чистящих средств. Избегайте применения твердых приспособлений: скребка, губки с абразивной стороной из металлизированного или пластикового материала. Не используйте моющие средства, не предназначенные для ухода за мебелью;
- хранение и эксплуатация изделия рекомендуется в помещениях с относительной влажностью воздуха 45-70%;
- не допускается устанавливать мебель около источников тепла: печи, камины, батареи отопления, обогреватели;
- рекомендуется время от времени подтягивать винты и иные крепежные элементы;
- соблюдайте меры предосторожности, когда переставляете или передвигаете мебель. При неосторожном обращении ее можно повредить;
- неосторожное обращение - падение и удары, грубые механические нагрузки, результатом которых являются трещины, сколы, глубокие царапины - нарушают целостность защитного слоя изделия.

Порядок предъявления претензий

Претензии по качеству мебели принимаются в течение гарантийного срока в соответствии с действующим законодательством. Предприятие - изготовитель гарантирует покупателю сохранение всех качественных показателей, обусловленных ГОСТ 16371-2014, в течение 24 месяцев с момента продажи магазином, при условии соблюдения правил сборки и эксплуатации. Срок службы - 10 лет. Во время гарантийного срока производитель обязуется бесплатно произвести ремонт или замену товара в случае, если неисправность произошла по вине производителя.

Продавец вправе отказать в гарантийном обслуживании в следующих случаях:

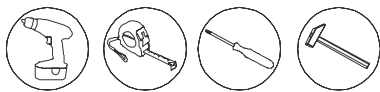
- неисправность изделия явилась результатом нарушения правил безопасности или небрежного отношения;
- повреждения вызваны неправильной эксплуатацией; изделие получило механические повреждения в результате удара, падения либо применения чрезмерной силы, применение агрессивных чистящих средств;
- нормальное выцветание;
- повреждения вызваны воздействием стихийных бедствий, природных факторов.

Уважаемый покупатель!

Убедительная просьба сохранять этикетку и упаковку до окончания сборки изделия!
В случае обнаружения брака / дефекта необходимо:

- обратиться в магазин, где приобреталась мебель;
- предоставить фото целостности упаковки;
- предоставить фото всех этикеток (наименование изделия, дата изготовления);
- предоставить фото самого производственного брака / дефекта;
- составить письменную претензию.

Изготовитель оставляет за собой право вносить изменения, не меняющие потребительских свойств изделия.



Инструкция по сборке

Внимание!

Сборку производить вдвоем

1. Перед началом сборки внимательно ознакомьтесь с инструкцией.
2. Проверьте комплектность деталей и фурнитуры по спецификациям.
3. Сборку производить на ровной горизонтальной чистой твердой поверхности.

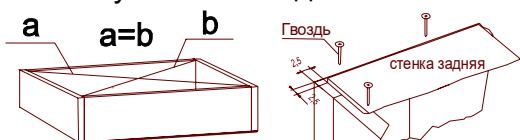
Спецификация деталей

Поз.	Наименование	Кол-во
80	Крышка	1
81	Распорка	1
82	Распорка тумбы	2
84	Стенка вертикальная	1
84а	Стенка вертикальная	1
85	Стенка вертикальная	1
85а	Стенка вертикальная	1
88а	Стенка горизонтальная	2
99	Стена задняя	2
90	Царга короткая	4
88	Царга	4
101	Опора	8
	Ящик 4 шт.:	
14	Боковая стенка ящика	8
93	Передняя стенка ящика	4
94	Задняя стенка ящика	4
97	Накладная стенка ящика	4
102	Дно ящика	4
	Ящик 1 шт.:	
95	Боковая стенка ящика	2
92	Передняя стенка ящика	1
91	Задняя стенка ящика	1
98	Накладная стенка ящика	1
101а	Дно ящика	1

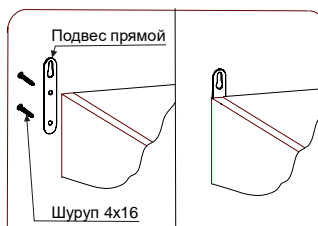
Спецификация фурнитуры

Поз.	Вид	Наименование	Кол-во
ф1		Стяжка конфирмат 7x50 оцинков	48
ф2		Заглушка для стяжки конфирмата	48
ф3		Ключ для конфирмата	3
ф4		Стяжка эксцентриксовая	16
ф5		Заглушка для эксцентрика	16
ф6		Штифт металлический	10
ф7		Мебельная ручка RC046BL4 (винт в комплекте)	5
ф8		Гайка барашек	8
ф9		Скрепка стола Н-40	8
ф10		Шайба плоская М8	8
ф11		Направляющая шариковая L=400	5
ф12		Элемент амортизирующий	8
ф13		Подвес прямой	2
ф14		Шуруп 4*30	20
ф15		Шуруп 4x16	34
ф16		Шуруп 3,5x16	30
ф17		Гвоздь 2x20	90
ф18		Подпятник самоклеящийся	8
ф19		Винт 4*40	1
ф20		Шайба мебельная	21

Схема установки задней стенки шкафа



Начните сборку каркаса. Проверьте перпендикулярность и параллельность щитов и зафиксируйте с помощью задней стенки из ДВП, как указано на рисунке, не нарушая диагонали. Помните, что от этого зависит правильность работы выдвижных ящиков и створок.

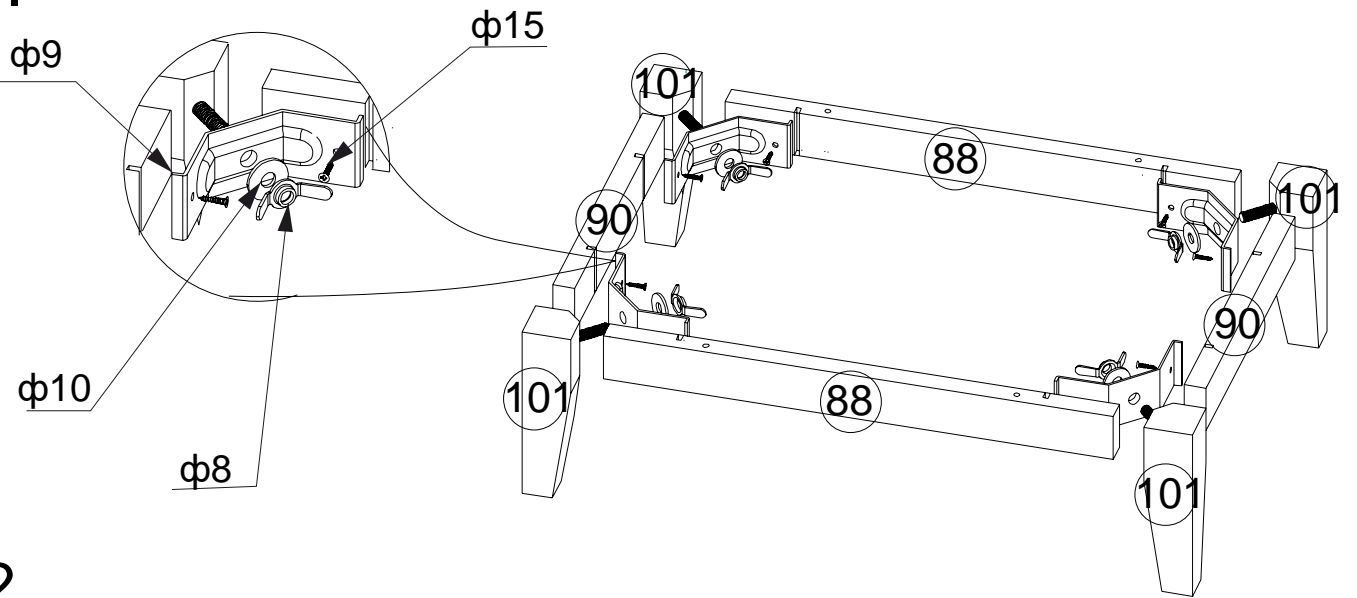


Во избежании опрокидывания шкафа, установите на задних торцевых поверхностях боковин прямой навес (см. фурнитуру) и через него притяните изделие к стене (дюбель-гвоздь в комплект не входит).

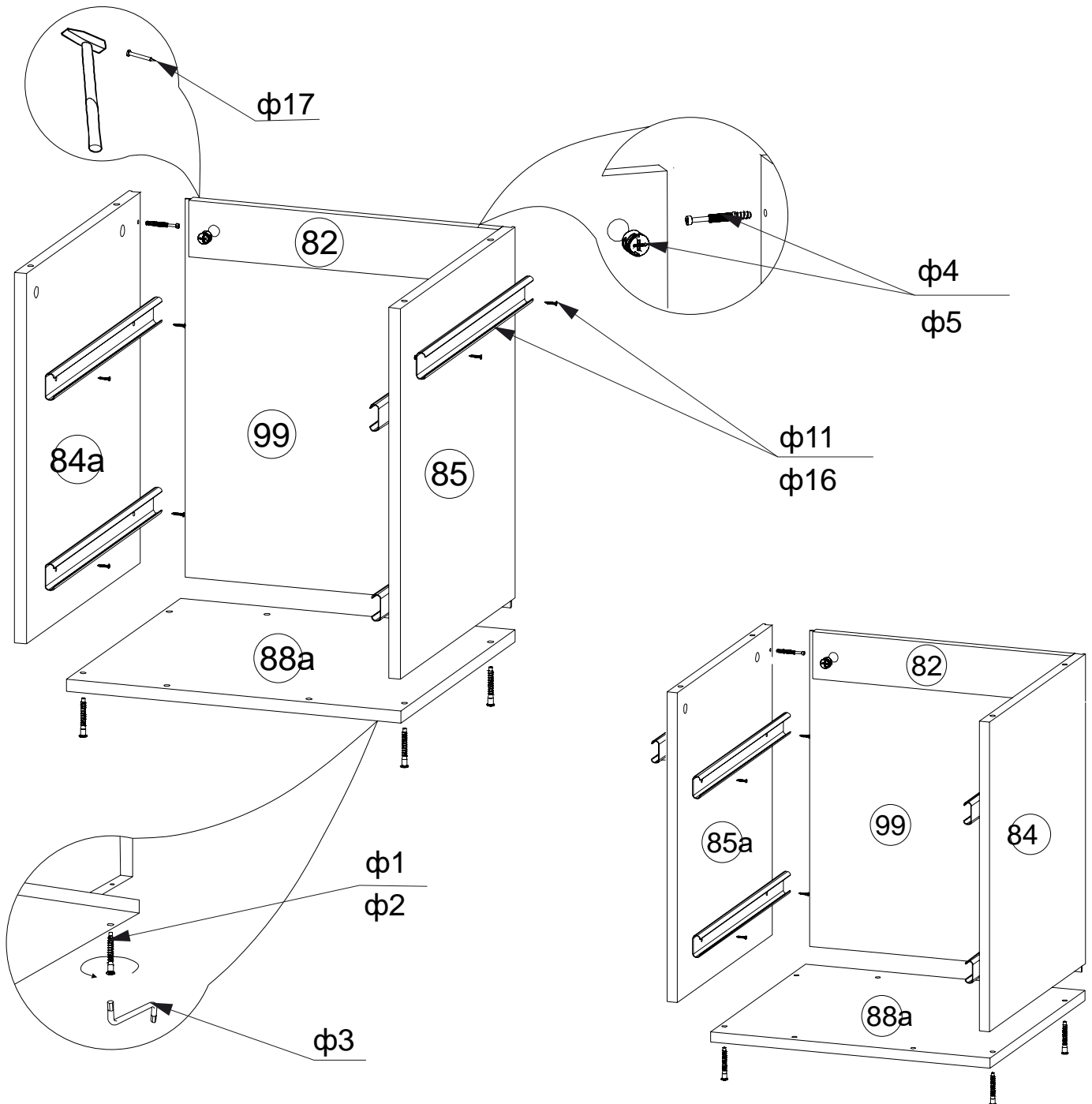
Изготовитель оставляет за собой право на внесение изменений в детализацию изделия, состав, вид и комплектность фурнитуры.

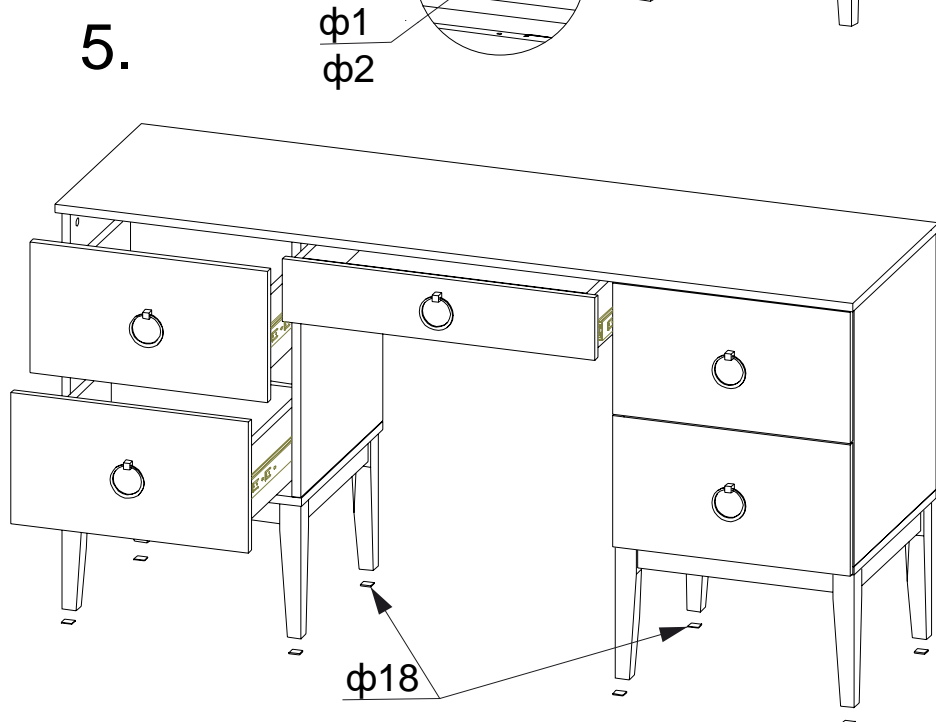
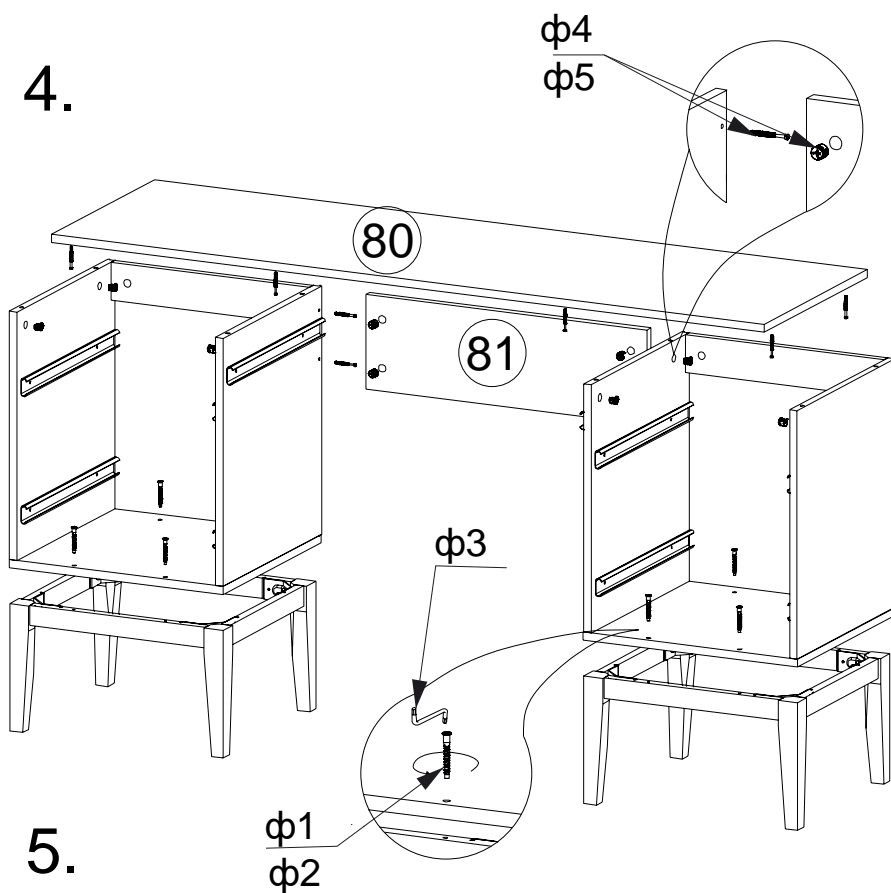
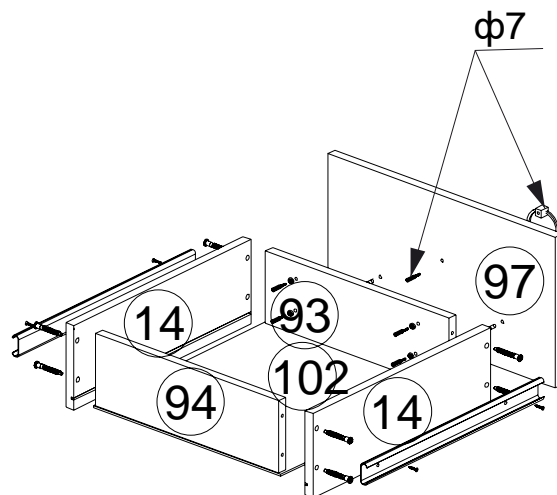
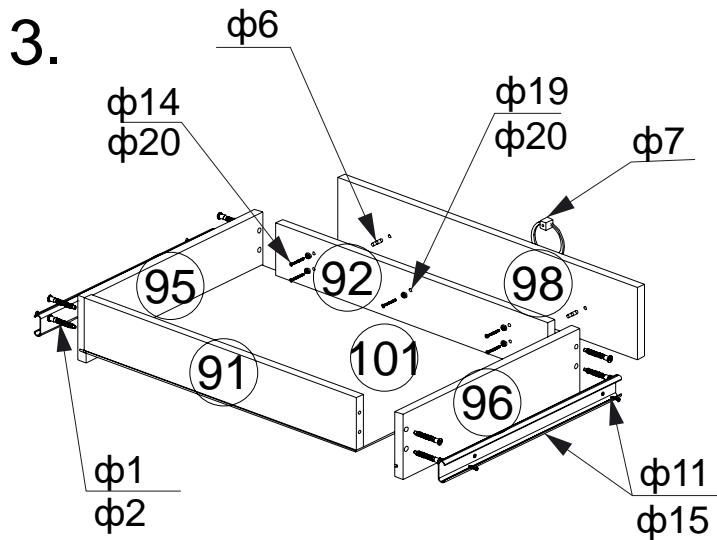
Сохраняйте инструкцию и этикетки с упаковок до окончания гарантийного срока.

1.

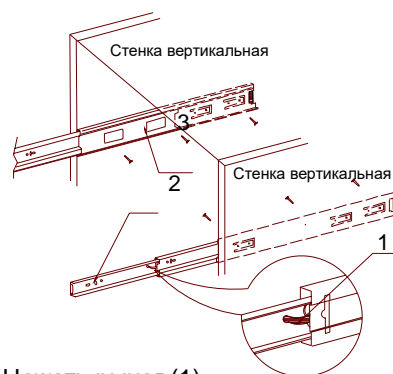


2.





Установка шариковых направляющих



Нажать рычаг (1).

Снять внутреннюю направляющую (2).

Установить на стенку боковую ящика.

Внешние направляющие (3) прикрепить к стенкам вертикальным.

Вставить внутренние направляющие (2) во внешние, задвинуть ящик до фиксации рычагом (1)

Спасибо за покупку!
Замечания и пожелания
присылайте по адресу:
E-mail: sales@mlk-mebel.ru
сайт: mlk-mebel.ru