

MLK
мебельная фабрика



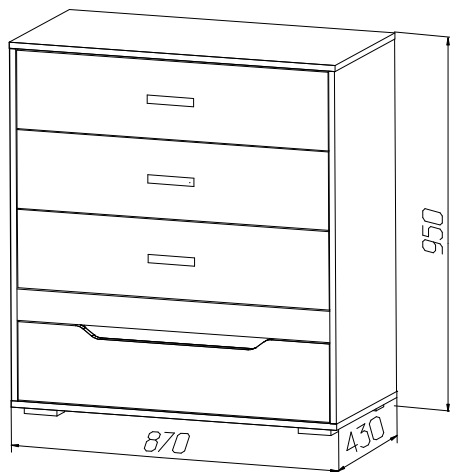
EAC

РОССИЯ

АО "Можгинский лесокombинат"
Удмуртская Республика, г. Можга, ул. Байбородова, 52
www.mlk-mebl.ru
т: 8 (34139) 3-85-11, 8 (34139) 3-82-46
факс: 8 (34139) 3-81-89

Подростковая серия "Джуниор"

Комод



ИНСТРУКЦИЯ ПО ЭКСПЛУАТАЦИИ И УХОДУ ЗА МЕБЕЛЬЮ

Сохранность мебели и срок ее службы зависят не только от качества материалов и изготовления, но также и от правильного ухода за мебелью при ее эксплуатации. Мебель, выпускаемая АО "Можгинский лесокombинат", необходимо эксплуатировать в сухих проветриваемых помещениях при температуре воздуха от 10*до 28*С и относительной влажности 50-70%

ЗАПРЕЩАЕТСЯ:

- ставить любую мебель около источников тепла (печи, камины, батареи отопления);
- содержать мебель в сырых непроветриваемых помещениях: мебель боится сырости;
- использовать для чистки различные абразивные порошки и пасты;
- устанавливать мебель под прямые солнечные лучи, тк возможны изменения цвета и порча внешнего вида изделия .
- **протираь изделия с фотопечатью спиртосодержащими растворами.**

СЛЕДУЕТ:

- беречь все поверхности мебели от механических повреждений, от воздействия кислот, щелочей, спиртов, растворителей ;
- периодически подтягивать винты, шурупы .
- протирать изделия с фотопечатью необходимо влажной мягкой тканью без усилия и без применения чистящих средств Избегайте применения твердых приспособлений: скребка, губки с рабочим покрытием из металлического волокнообразного или пластикового материала.

ГАРАНТИЙНЫЙ ТАЛОН

1 Претензии по качеству и комплектности должны направляться покупателем непосредственно в магазин, где была приобретена мебель, с обязательным приложением товарного чека.

2 По дефектам, появившимся из-за несоблюдения правил эксплуатации и ухода за мебелью, претензии не принимаются.

Предприятие – изготовитель гарантирует покупателю сохранение всех качественных показателей мебели, обусловленных ГОСТ 19917-2014, в течение 24 месяцев с момента продажи магазином, при условии соблюдения правил сборки и эксплуатации.

Срок службы-10лет.

Дата выпуска _____

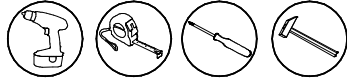
Штамп ОТК

Дата продажи магазином _____

Штамп магазина

Уважаемые покупатели! При соблюдении правил ухода и эксплуатации Ваша мебель прослужит значительно дольше

Инструкция по сборке



- 1 Перед началом сборки внимательно ознакомьтесь с инструкцией.
- 2 Проверьте комплектность деталей и фурнитуры по спецификациям.
- 3 Сборку производить на ровной, горизонтальной, чистой и твердой поверхности.

Спецификация деталей

Наименование	Поз	Кол-во
Стенка вертикальная правая, левая	30,30a	2
Крышка	29	1
Стенка горизонтальная нижняя	35	1
Накладка	32	1
Стенка задняя ДВПО	33	3
Ящик 3 шт		
Стенка боковая	11	6
Стенка передняя	22	3
Стенка задняя	23	3
Стенка накладная	26	3
Дно (ДВПО)	24	3
Ящик 1 шт		
Стенка боковая	11	2
Стенка передняя	22	1
Стенка задняя	23	1
Стенка накладная	34	1
Дно (ДВПО)	24	1

Спецификация фурнитуры

$\phi 1$ Винт-конфирмат 36 шт.	$\phi 2$ Ключ 1 шт.	$\phi 3$ Заглушка к конфирмату 20 шт.	$\phi 4$ Эксцентрик 8 шт.	$\phi 5$ Шток 8 шт.	$\phi 6$ Заглушка к эксцентрику 4 шт.
$\phi 7$ Ручка 3 шт.	$\phi 8$ Амортизатор 8 шт.	$\phi 9$ Опора 4 шт.	$\phi 10$ Подвес 2 шт.	$\phi 11$ Профиль Н L=834мм 2 шт.	$\phi 12$ Шкант металлический 8 шт.
$\phi 13$ Шариковая направляющая 4 компл. L=400*	$\phi 14$ Гвоздь 2x20 104 шт.	$\phi 15$ Шуруп 4x50 6 шт.	$\phi 16$ Шуруп 4x30 18 шт.	$\phi 17$ Шуруп 3,5x16 24 шт.	$\phi 18$ Шуруп 4x16 44 шт.
стяжка межсекционная Винт 2 шт.		Муфта стяжки 2 шт.			

Сохраняйте инструкции и этикетки с упаковок до окончания гарантийного срока

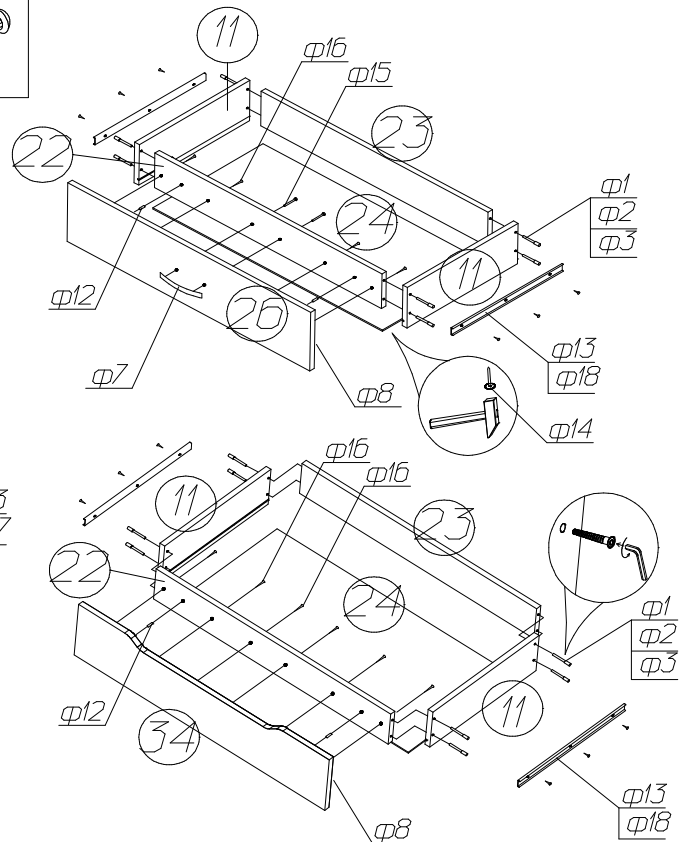
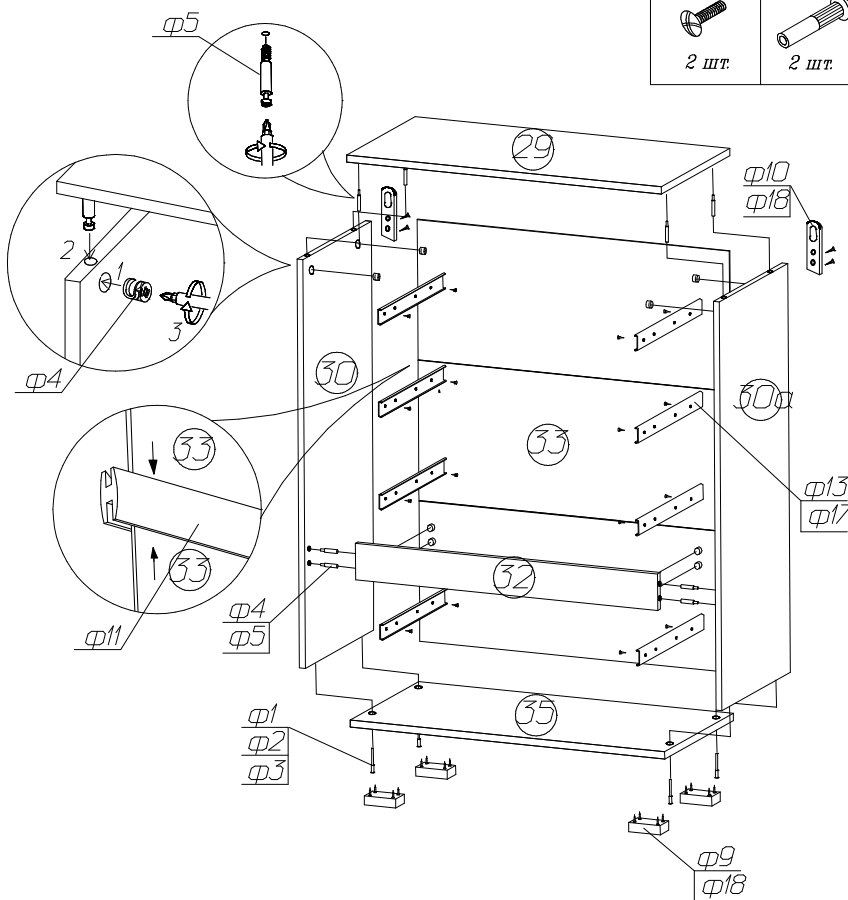
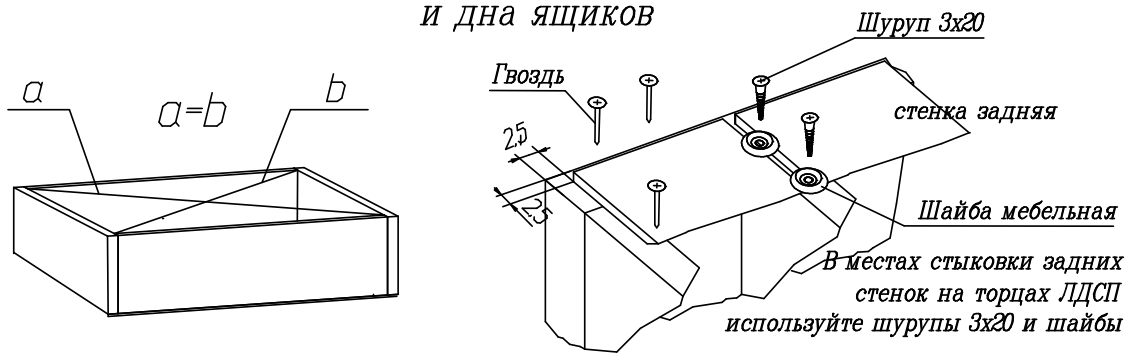


Схема установки задней стенки шкафа и дна ящиков



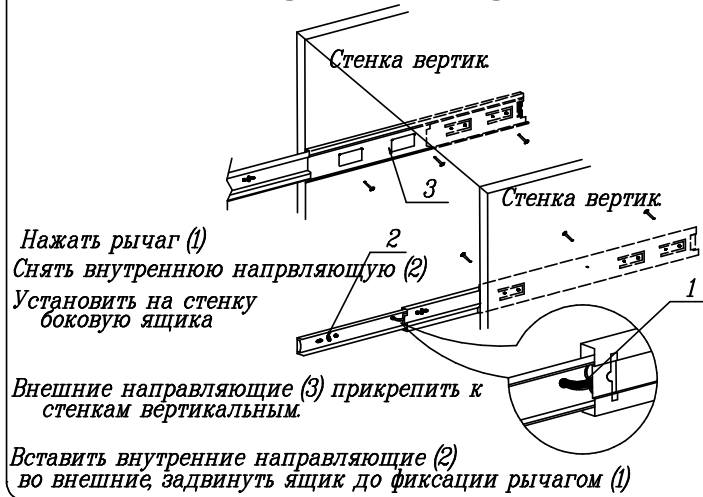
Начните сборку каркаса. Проверьте перпендикулярность и параллельность щитов и зафиксируйте с помощью задней стенки из ДВП, как указано на рисунке, не нарушая диагонали. Помните, что от этого зависит правильность работы выдвижных ящиков и створок.

Установка и стяжка корпусов шкафов



Во избежание опрокидывания шкафа, зафиксируйте его с рядом стоящими шкафами, просверлив самостоятельно отверстия Ø5 мм в стенках вертикальных и скрепив их между собой стяжкой межсекционной.

Установка шариковых направляющих

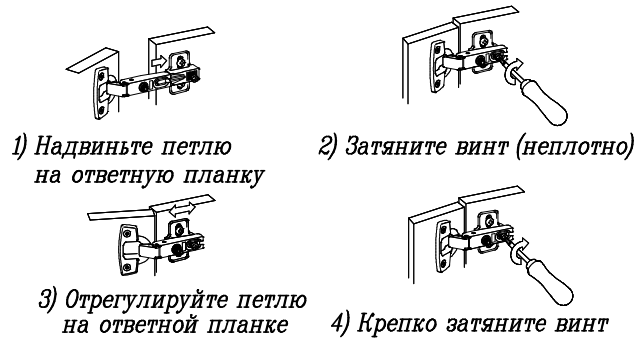


Нажать рычаг (1)
Снять внутреннюю направляющую (2)
Установить на стенку боковую ящика

Внешние направляющие (3) прикрепить к стенкам вертикальным.

Вставить внутренние направляющие (2) во внешние, задвинуть ящик до фиксации рычагом (1)

Схема установки петли



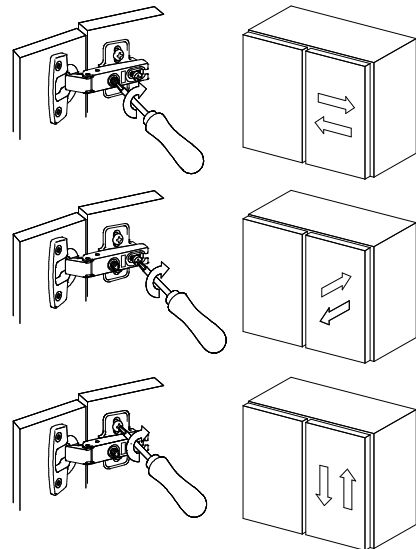
1) Надвиньте петлю на ответную планку

2) Затяните винт (неплотно)

3) Отрегулируйте петлю на ответной планке

4) Крепко затяните винт

Схема регулировки петли



СПАСИБО ЗА ПОКУПКУ!

Изготовитель оставляет за собой право на внесение изменений в детализировку изделия, состав, вид и комплектность фурнитуры.

Все замечания и пожелания присылайте по адресу:
E-mail: sales@mlk-mebel.ru