



РОССИЯ

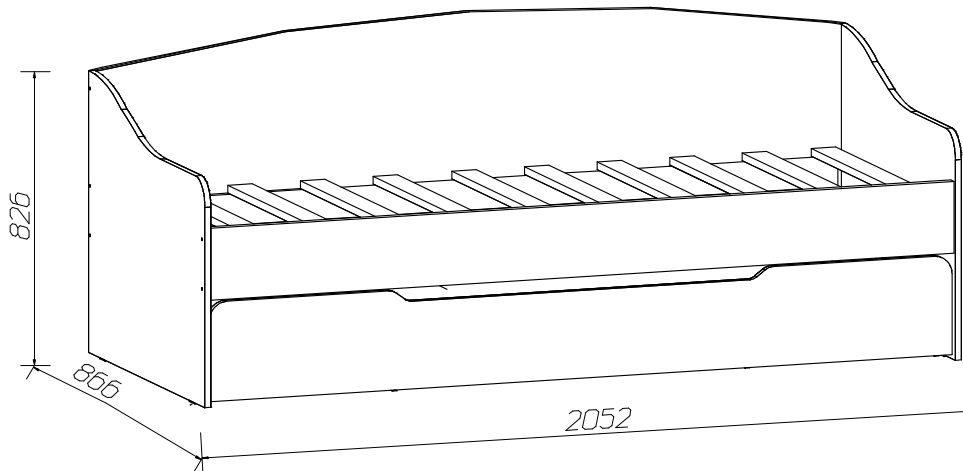
АО "Можгинский лесокombинат"
Удмуртская Республика, г. Можга, ул. Байбородова, 52
www.mlk-mebel.ru

т: 8 (34139) 3-85-11, 8 (34139) 3-82-46

факс: 8 (34139) 3-81-89

Подростковая серия "Джуниор"

Кровать-софа выдвигная



ИНСТРУКЦИЯ ПО ЭКСПЛУАТАЦИИ И УХОДУ ЗА МЕБЕЛЬЮ

Сохранность мебели и срок ее службы зависят не только от качества материалов и изготовления, но также и от правильного ухода за мебелью при ее эксплуатации. Мебель, выпускаемая АО "Можгинский лесокombинат", необходимо эксплуатировать в сухих проветриваемых помещениях при температуре воздуха от 10° до 23°С и относительной влажности 50-70%.

ЗАПРЕЩАЕТСЯ:

- ставить любую мебель около источников тепла (печи, камины, батареи отопления);
 - содержать мебель в сырых непроветриваемых помещениях: мебель боится сырости;
 - использовать для чистки различные абразивные порошки и пасты;
 - устанавливать мебель под прямые солнечные лучи, т.к. возможны изменения цвета и порча внешнего вида изделия.
- протирать изделия с фотопечатью спиртосодержащими растворами.**

СЛЕДУЕТ:

- беречь все поверхности мебели от механических повреждений, от воздействия кислот, щелочей, спиртов, растворителей;
- периодически подтягивать винты, шурупы.
- протирать изделия с фотопечатью необходимо влажной мягкой тканью без усилия и без применения чистящих средств. Избегайте применения твердых приспособлений: скребок, губки с рабочим покрытием из металлического волокнообразного или пластикового материала.

ГАРАНТИЙНЫЙ ТАЛОН

1 Претензии по качеству и комплектности должны направляться покупателем непосредственно в магазин, где была приобретена мебель, с обязательным приложением товарного чека.

2 По дефектам, появившимся из-за несоблюдения правил эксплуатации и ухода за мебелью, претензии не принимаются.

Предприятие - изготовитель гарантирует покупателю сохранение всех качественных показателей мебели, обусловленных ГОСТ 19917-2014, в течение 18 месяцев, с момента продажи магазином, при условии соблюдения правил сборки и эксплуатации.

Срок службы - 10 лет.

Дата выпуска _____

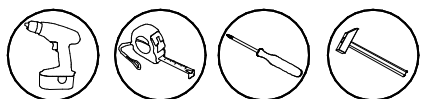
Штамп ОТК

Дата продажи магазином _____

Штамп магазина

Уважаемые покупатели! При соблюдении правил ухода и эксплуатации Ваша мебель прослужит значительно дольше

Инструкция по сборке



- 1 Перед началом сборки внимательно ознакомьтесь с инструкцией.
- 2 Проверьте комплектность деталей и фурнитуры по спецификациям.
- 3 Сборку производить на ровной, горизонтальной, чистой и твердой поверхности.

Спецификация фурнитуры:

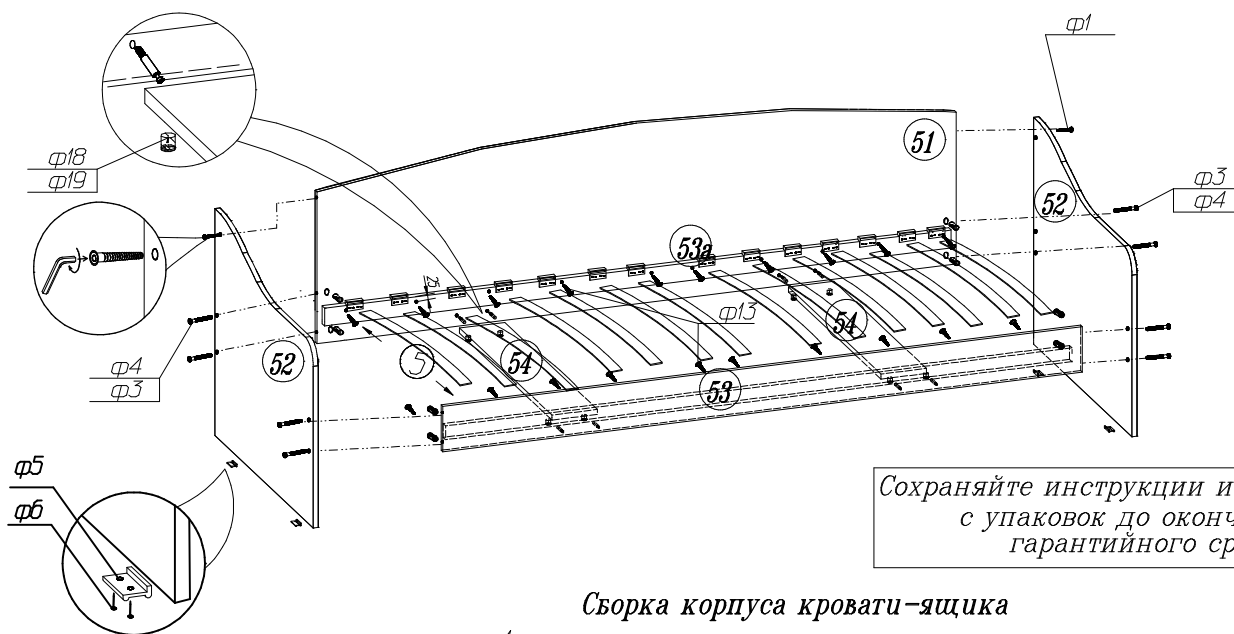
ф1 Винт-конфирмат	ф2 Ключ	ф3 Винт М6х60	ф4 Гайка-бочонок	ф5 Подпятник
24 шт.	1 шт.	8 шт.	8 шт.	4 шт.
ф6 Гвоздь 2х20	ф9 Шуруп 4х16	ф10 Ролик выкатной	ф13 Шуруп 4х30	ф15 Шкант металл.
10 шт.	16 шт.	8 шт.	28 шт.	2 шт.
ф17 Заглушка к конфирмату	ф18 Эксцентрик	ф19 Шток		
6 шт.	8 шт.	8 шт.		

Спецификация деталей:

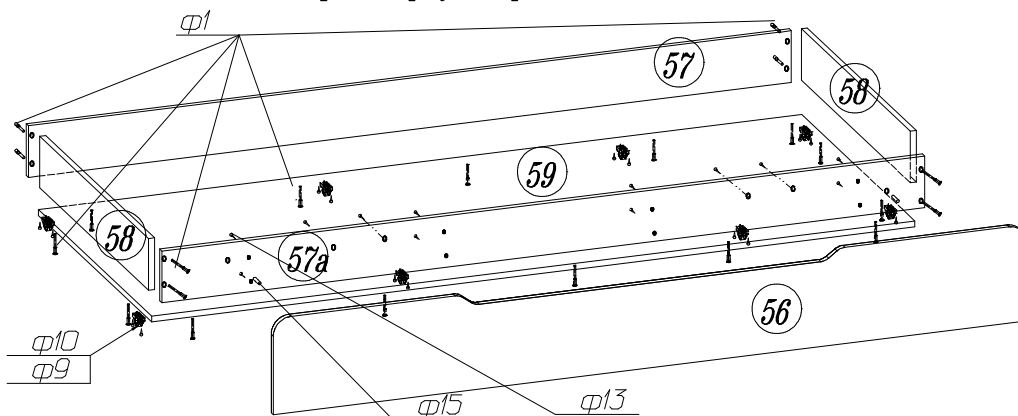
№ Поз.	Наименование	Кол-во	Размер, мм
КРОВАТЬ:			
52	Стенка-спинка	2	866х728
51	Стенка задняя	1	580х2020
53	Царга	1	186х2020
54	Стенка распорная	2	816х146
55	Латофлексы	14	806
53а	Планка	2	1988х80
КРОВАТЬ-ЯЩИК:			
56	Стенка накладная	1	257х2014
57, 57а	Стенка задняя/передняя	2	138х2002
58	Стенка боковая	2	800х138
59	Дно (ЛДСП)	1	2002х832

Сборка корпуса кровати:

Винты и стяжки затянуть до упора после установки латофлексов в латодержатели.



Сборка корпуса кровати-ящика



Кровать-ящик может использоваться :

- а) без матраса, как ящик выдвигной;
- б) с матрасом, как кровать выдвигная

Изготовитель оставляет за собой право на внесение изменений в детализировку изделия, состав, вид и комплектность фурнитуры.

Все замечания и пожелания присылайте по адресу:

E-mail: sales@mlk-mebel.ru

СПАСИБО ЗА ПОКУПКУ!