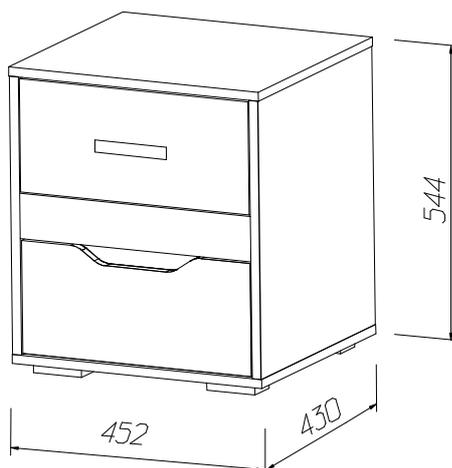




## Подростковая серия "Джуниор"

Тумба общего назначения



## ИНСТРУКЦИЯ ПО ЭКСПЛУАТАЦИИ И УХОДУ ЗА МЕБЕЛЬЮ

Сохранность мебели и срок ее службы зависят не только от качества материалов и изготовления, но также и от правильного ухода за мебелью при ее эксплуатации. Мебель, выпускаемая АО "Можгинский лесокомбинат", необходимо эксплуатировать в сухих проветриваемых помещениях при температуре воздуха от 10° до 28°С и относительной влажности 50–70%

**ЗАПРЕЩАЕТСЯ:**

- ставить любую мебель около источников тепла (печи, камины, батареи отопления);
- содержать мебель в сырых непроветриваемых помещениях: мебель боится сырости;
- использовать для чистки различные абразивные порошки и пасты;
- устанавливать мебель под прямые солнечные лучи, т.к. возможны изменения цвета и порча внешнего вида изделия.
- **протирайте изделия с фотопечатью спиртосодержащими растворами.**

**СЛЕДУЕТ:**

- беречь все поверхности мебели от механических повреждений, от воздействия кислот, щелочей, спиртов, растворителей;
- периодически подтягивать винты, шурупы.
- протирать изделия с фотопечатью необходимо влажной мягкой тканью без усилия и без применения чистящих средств. Избегайте применения твердых приспособлений: скребка, губки с рабочим покрытием из металлического волокнообразного или пластикового материала.

**ГАРАНТИЙНЫЙ ТАЛОН**

1 Претензии по качеству и некомплектности должны направляться покупателем непосредственно в магазин, где была приобретена мебель, с обязательным приложением товарного чека.

2 По дефектам, появившимся из-за несоблюдения правил эксплуатации и ухода за мебелью, претензии не принимаются.

Предприятие – изготовитель гарантирует покупателю сохранение всех качественных показателей мебели, обусловленных ГОСТ 19917–2014, в течение 24 месяцев, с момента продажи магазином, при условии соблюдения правил сборки и эксплуатации.

Срок службы – 10 лет.

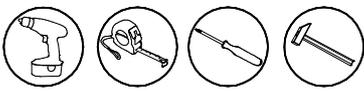
Дата выпуска \_\_\_\_\_

Штамп ОТК

Дата продажи магазином \_\_\_\_\_

Штамп магазина

**Уважаемые покупатели!** При соблюдении правил ухода и эксплуатации Ваша мебель прослужит значительно дольше



# Инструкция по сборке

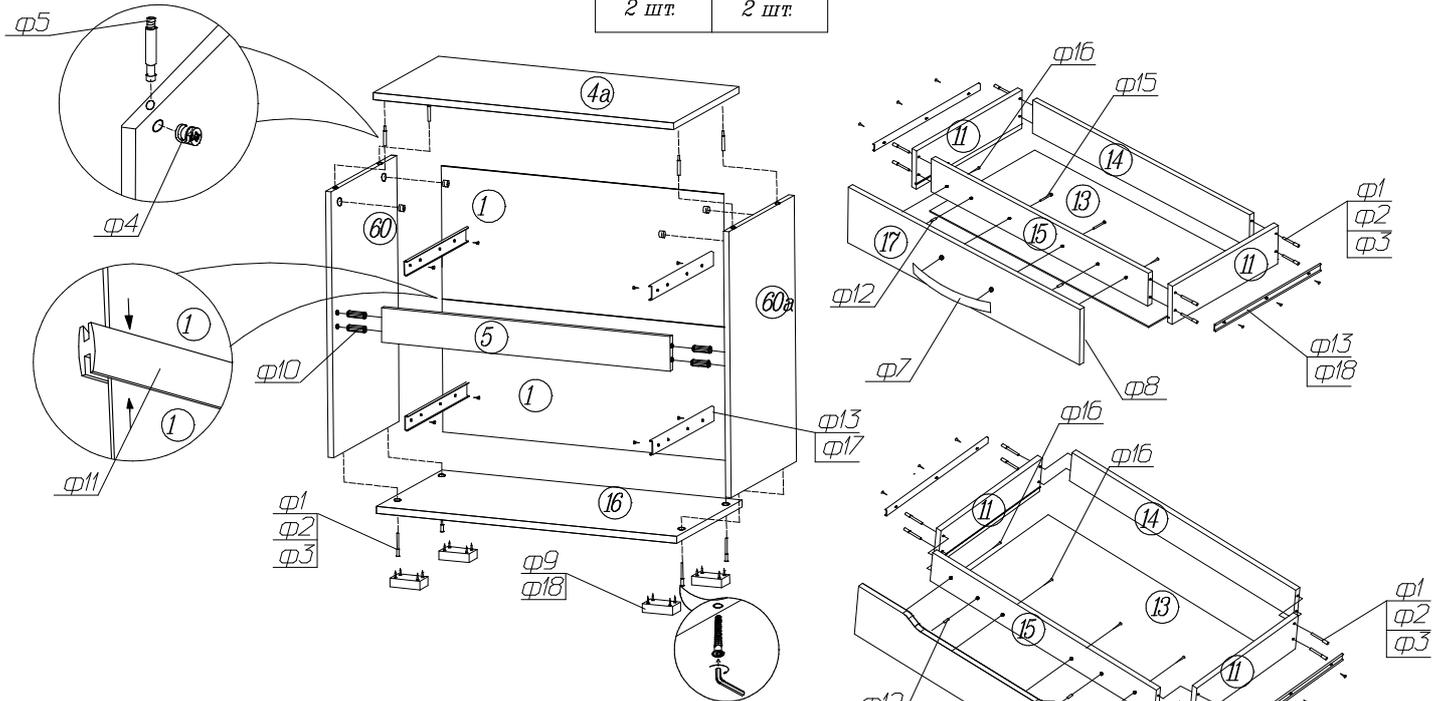
- 1 Перед началом сборки внимательно ознакомьтесь с инструкцией
- 2 Проверьте комплектность деталей и фурнитуры по спецификациям.
- 3 Сборку производить на ровной, горизонтальной, чистой и твердой поверхности.

## Спецификация деталей

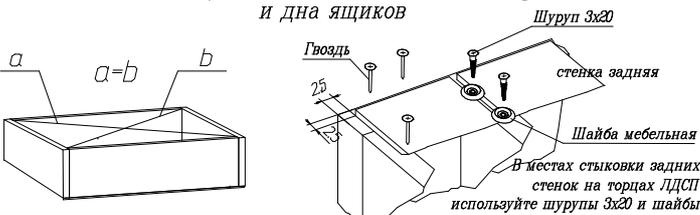
Наименование	Поз	Кол-во
Стенка вертикальная правая, левая	60/60a	2
Крышка	4a	1
Стенка горизонтальная нижняя	16	1
Накладка	5	1
Стенка задняя ДВП	1	2
Ящик верхний		
Стенка боковая	11	2
Стенка передняя	15	1
Стенка задняя	14	1
Стенка накладная	17a	1
Дно (ДВП)	13	1
Ящик нижний		
Стенка боковая	11	2
Стенка передняя	15	1
Стенка задняя	14	1
Стенка накладная	17	1
Дно (ДВП)	13	1

## Спецификация фурнитуры

φ1 Винт-конфирмат	φ2 Ключ	φ3 Заглушка к конфирмату	φ4 Эксцентрик	φ5 Шток	φ6 Заглушка к эксцентрику
20 шт.	1 шт.	20 шт.	4 шт.	4 шт.	4 шт.
φ7 Ручка	φ8 Амортизатор	φ9 Опора	φ10 Шкант 8x30	φ11 Профиль H L=417мм	φ12 Шкант металлический
1 шт.	4 шт.	4 шт.	4 шт.	1 шт.	4 шт.
φ13 Шариковая направляющая	φ14 Гвоздь 2x20	φ15 Шуруп 4x50	φ16 Шуруп 4x30	φ17 Шуруп 35x16	φ18 Шуруп 4x16
2 компл. L=400*	40 шт.	2 шт.	6 шт.	12 шт.	28 шт.
стяжка межсекционная Винт  2 шт.		Сохраняйте инструкции и этикетки с упаковок до окончания гарантийного срока			
Муфта стяжки  2 шт.					



### Схема установки задней стенки шкафа и дна ящиков

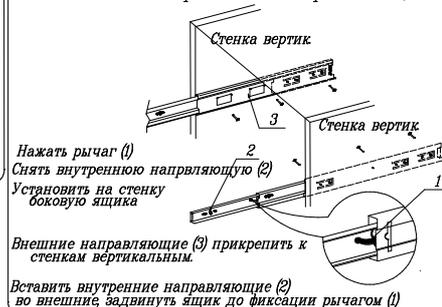


Начните сборку каркаса. Проверьте перпендикулярность и параллельность щитов и зафиксируйте с помощью задней стенки из ДВП, как указано на рисунке, не нарушая диагонали. Помните, что от этого зависит правильность работы выдвижных ящиков и створок.

Изготовитель оставляет за собой право на внесение изменений в деталировку изделия, состав, вид и комплектность фурнитуры.

Все замечания и пожелания присылайте по адресу:  
E-mail: sales@mlk-mebel.ru

### Установка шариковых направляющих



Нажать рычаг (1)  
Снять внутреннюю направляющую (2)  
Установить на стенку боковую ящика

Внешние направляющие (3) прикрепить к стенкам вертикальным.

Вставить внутренние направляющие (2) во внешние, задвинуть ящик до фиксации рычагом (1)

### Установка и стяжка корпусов шкафов



Во избежание опрокидывания шкафа, зафиксируйте его с рядом стоящими шкафами, просверлив самостоятельно отверстия φ5 мм в стенках вертикальных и скрепив их между собой стяжкой межсекционной.