

MLK
мебельная фабрика



EAC

РОССИЯ

АО "Можгинский лесокомбинат"

Удмуртская Республика, г. Можга, ул. Байбородова, 52

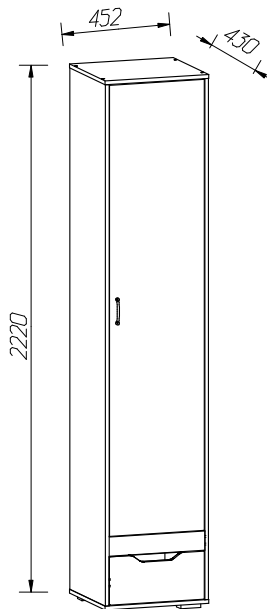
www.mlk-mebel.ru

т: 8 (34139) 3-85-11, 8 (34139) 3-82-46

факс: 8 (34139) 3-81-89

Подростковая серия "Джуниор"

Шкаф для белья с ящиком



ИНСТРУКЦИЯ ПО ЭКСПЛУАТАЦИИ И УХОДУ ЗА МЕБЕЛЬЮ

Сохранность мебели и срок ее службы зависят не только от качества материалов и изготовления, но также и от правильного ухода за мебелью при ее эксплуатации. Мебель, выпускаемая АО "Можгинский лесокомбинат", необходимо эксплуатировать в сухих проветриваемых помещениях при температуре воздуха от 10° до 23°С и относительной влажности 50-70%

ЗАПРЕЩАЕТСЯ:

- ставить любую мебель около источников тепла (печи, камины, батареи отопления);
- содержать мебель в сырых непроветриваемых помещениях: мебель боится сырости;
- использовать для чистки различные абразивные порошки и пасты;
- устанавливать мебель под прямые солнечные лучи, т.к. возможны изменения цвета и порча внешнего вида изделия.
- **протирайте изделия с фотопечатью спиртосодержащими растворами.**

СЛЕДУЕТ:

- беречь все поверхности мебели от механических повреждений, от воздействия кислот, щелочей, спиртов, растворителей;
- периодически подтягивать винты, шурупы.
- протирать изделия с фотопечатью необходимо влажной мягкой тканью без усилия и без применения чистящих средств. Избегайте применения твердых приспособлений: скребка, губки с рабочим покрытием из металлического волокнообразного или пластикового материала.

ГАРАНТИЙНЫЙ ТАЛОН

- 1 Претензии по качеству и некомплектности должны направляться покупателем непосредственно в магазин, где была приобретена мебель, с обязательным приложением товарного чека.
- 2 По дефектам, появившимся из-за несоблюдения правил эксплуатации и ухода за мебелью, претензии не принимаются.

Предприятие – изготовитель гарантирует покупателю сохранение всех качественных показателей мебели, обусловленных ГОСТ 19917-2014, в течение 24 месяцев с момента продажи магазином, при условии соблюдения правил сборки и эксплуатации.

Срок службы – 10 лет.

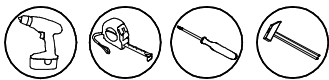
Дата выпуска _____

Штамп ОТК

Дата продажи магазином _____

Штамп магазина

Уважаемые покупатели! При соблюдении правил ухода и эксплуатации Ваша мебель прослужит значительно дольше.



Инструкция по сборке

- 1 Перед началом сборки внимательно ознакомьтесь с инструкцией.
- 2 Проверьте комплектность деталей и фурнитуры по спецификациям.
- 3 Сборку производить на ровной, горизонтальной, чистой и твердой поверхности.

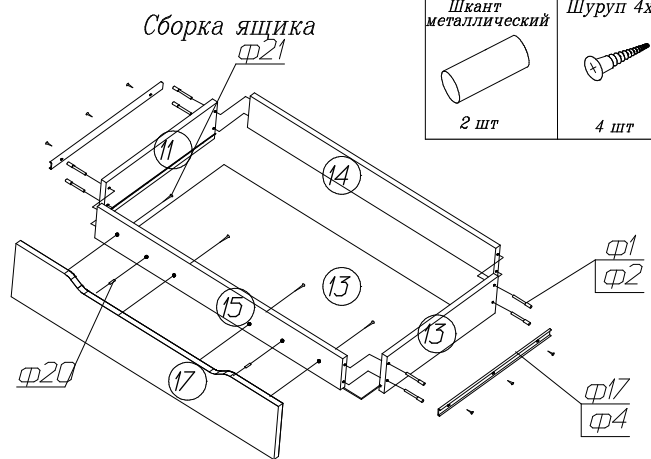
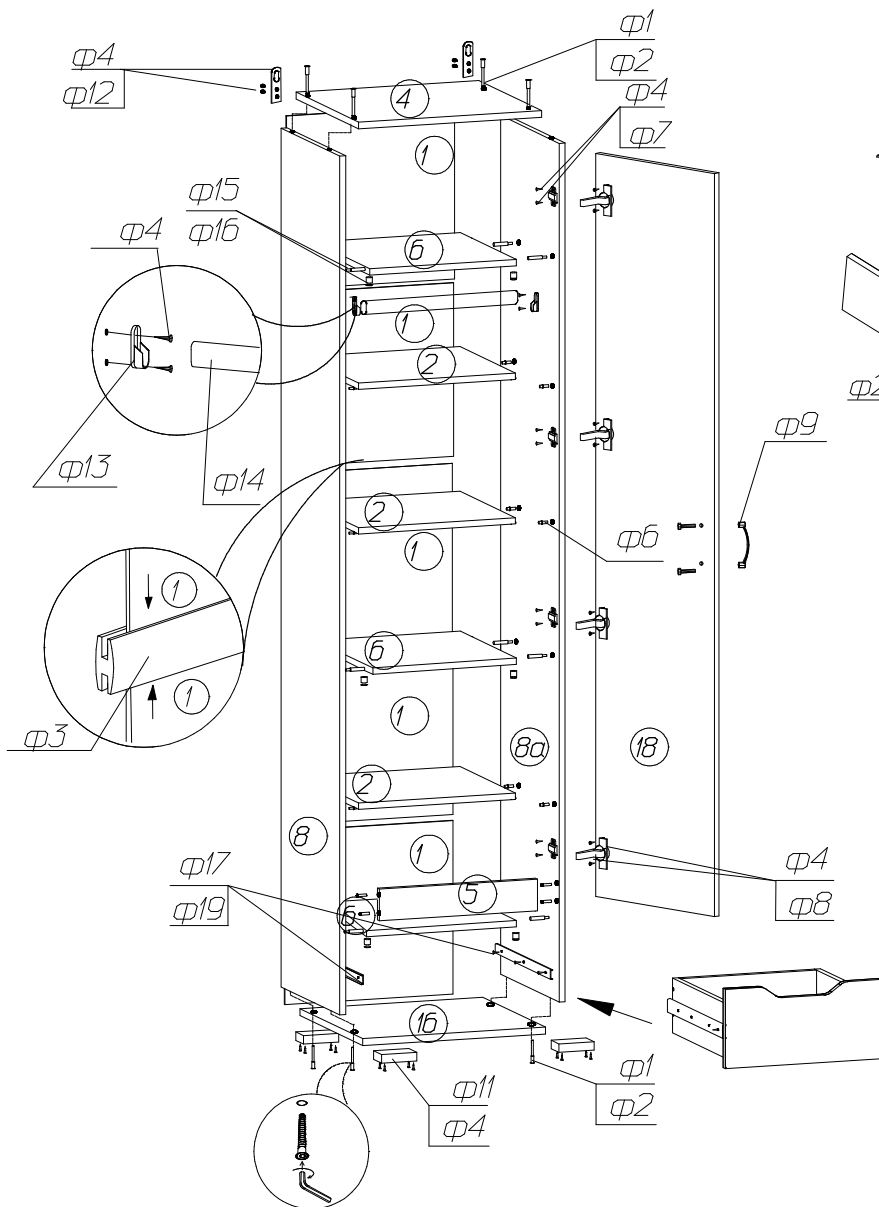
ВНИМАНИЕ!
Сборку производить вдвоем.

Спецификация деталей

Наименование	Поз	Кол-во
Стенка вертикальная левая, правая	88a	2
Стенка горизонтальная	6	3
Стенка горизонтальная (верхняя)	4	1
Стенка горизонтальная нижняя	16	1
Полка	2	3
Стенка задняя (ДВП)	1	5
Дверь	18	1
Накладка	5	1
Ящик		
Стенка боковая	11	2
Стенка передняя	15	1
Стенка задняя	14	1
Стенка накладная	17	1
Дно (ДВП)	13	1

Спецификация фурнитуры

$\phi 1$ Винт-конфирмат 16 шт.	$\phi 2$ Ключ 1 шт.	$\phi 3$ Профиль Н L=417мм 4 шт.	$\phi 4$ Шуруп 4x16 46 шт.	$\phi 5$ Гвоздь 2x20 70 шт.	$\phi 6$ Полкодержатель 12 шт.	$\phi 7$ Планка петля вкладная 4 шт.
$\phi 8$ Корпус петля вкладная 4 шт.	$\phi 9$ Ручка 1 шт.	$\phi 10$ Амортизатор 2 шт.	$\phi 11$ Опора 4 шт.	$\phi 12$ Подвес 2 шт.	$\phi 13$ Штангодержатель 2 шт.	$\phi 14$ Штанга металлическая овальная L=412мм 1 шт.
$\phi 15$ Эксцентрик 12 шт.	$\phi 16$ Шток 12 шт.	$\phi 17$ Шариковая направляющая 1 компл. L=400*	$\phi 18$ Шкант 8x30 4 шт.	$\phi 19$ Шуруп 35x16 6 шт.	стяжка межсекционная Винт 2 шт.	
					$\phi 20$ Шкант металлический 2 шт.	$\phi 21$ Шуруп 4x30 4 шт.



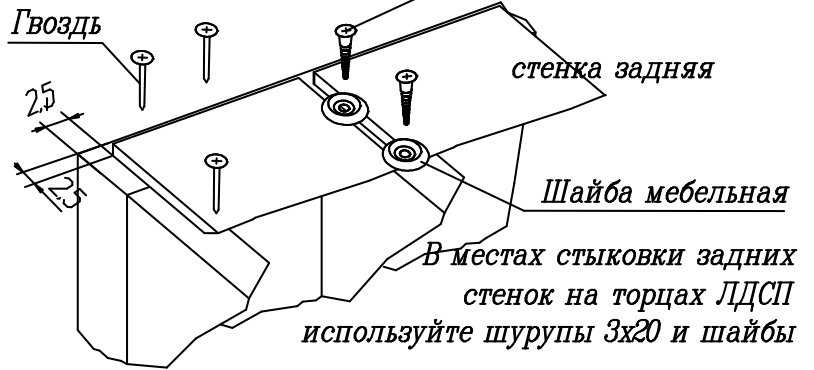
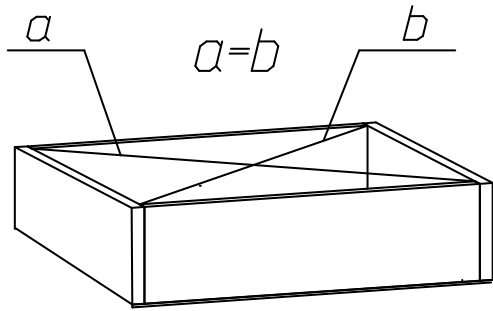
Сохраняйте инструкции и этикетки с упаковок до окончания гарантийного срока

Изготовитель оставляет за собой право на внесение изменений в детализировку изделия, состав, вид и комплектность фурнитуры.

СПАСИБО ЗА ПОКУПКУ!
Все замечания и пожелания присылайте по адресу:
E-mail: sales@mlk-mebel.ru

Схема установки задней стенки шкафа и дна ящиков

Шуруп 3x20



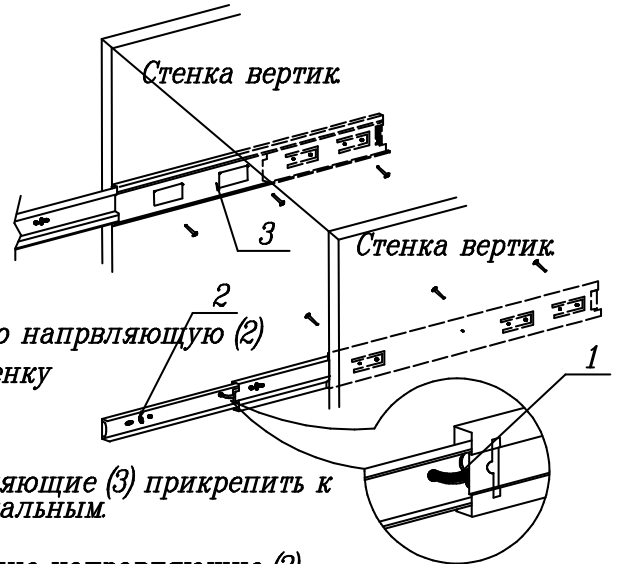
Начните сборку каркаса. Проверьте перпендикулярность и параллельность щитов и зафиксируйте с помощью задней стенки из ДВП, как указано на рисунке, не нарушая диагонали. Помните, что от этого зависит правильность работы выдвижных ящиков и створок.

Установка и стяжка корпусов шкафов



Во избежание опрокидывания шкафа, зафиксируйте его с рядом стоящими шкафами, просверлив самостоятельно отверстия Ø5 мм в стенках вертикальных и скрепив их между собой стяжкой межсекционной.

Установка шариковых направляющих

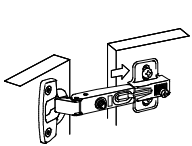


Нажать рычаг (1)
Снять внутреннюю направляющую (2)
Установить на стенку боковую ящика

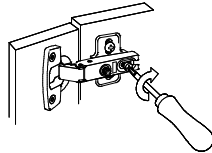
Внешние направляющие (3) прикрепить к стенкам вертикальным.

Вставить внутренние направляющие (2) во внешние, задвинуть ящик до фиксации рычагом (1)

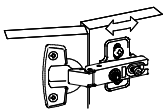
Схема установки петли



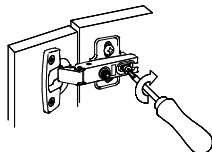
1) Надвиньте петлю на ответную планку



2) Затяните винт (неплотно)



3) Отрегулируйте петлю на ответной планке



4) Крепко затяните винт

Схема регулировки петли

