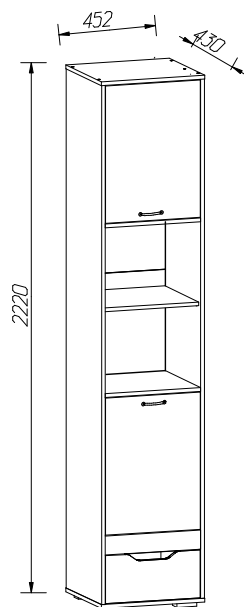


**Подростковая серия "Джуниор"**

Шкаф для книг с ящиком и дверками

**ИНСТРУКЦИЯ ПО ЭКСПЛУАТАЦИИ И УХОДУ ЗА МЕБЕЛЬЮ**

Сохранность мебели и срок ее службы зависят не только от качества материалов и изготовления, но также и от правильного ухода за мебелью при ее эксплуатации. Мебель, выпускаемая АО "Можгинский лесокомбинат", необходимо эксплуатировать в сухих проветриваемых помещениях при температуре воздуха от 10° до 23°С и относительной влажности 50–70%.

ЗАПРЕЩАЕТСЯ:

- ставить любую мебель около источников тепла (печи, камины, батареи отопления);
- содержать мебель в сырых непроветриваемых помещениях; мебель боится сырости;
- использовать для чистки различные абразивные порошки и пасты;
- устанавливать мебель под прямые солнечные лучи, т.к. возможны изменения цвета и порча внешнего вида изделия.
- применение твердых приспособлений: скребок, губки с рабочим покрытием из металлического волокнообразного или пластикового материала.

СЛЕДУЕТ:

- беречь все поверхности мебели от механических повреждений, от воздействия кислот, щелочей, спиртов, растворителей;
- периодически подтягивать винты, шурупы.

ФАСАДНЫЕ ПОВЕРХНОСТИ необходимо протирать влажной мягкой тканью без усилия и без применения чистящих средств

ПОРЯДОК ПРЕДЪЯВЛЕНИЯ ПРЕТЕНЗИЙ ПО КАЧЕСТВУ МЕБЕЛИ

- 1 Претензии по качеству и некомплектности должны направляться покупателем непосредственно в магазин, где была приобретена мебель, с обязательным приложением товарного чека.
- 2 По дефектам, появившимся из-за несоблюдения правил эксплуатации и ухода за мебелью претензии не принимаются.

Предприятие – изготовитель гарантирует покупателю сохранение всех качественных показателей мебели, обусловленных ГОСТ 16371–2014, в течение 24 месяцев с момента продажи магазином, при условии соблюдения правил сборки и эксплуатации.

Срок службы – 10 лет.

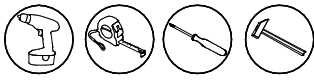
Дата выпуска _____

Штамп ОТК

Дата продажи магазином _____

Штамп магазина

Уважаемые покупатели! При соблюдении правил ухода и эксплуатации Ваша мебель прослужит значительно дольше.



Инструкция по сборке

- 1 Перед началом сборки внимательно ознакомьтесь с инструкцией.
- 2 Проверьте комплектность деталей и фурнитуры по спецификациям.
- 3 Сборку производить на ровной, горизонтальной, чистой и твердой поверхности.

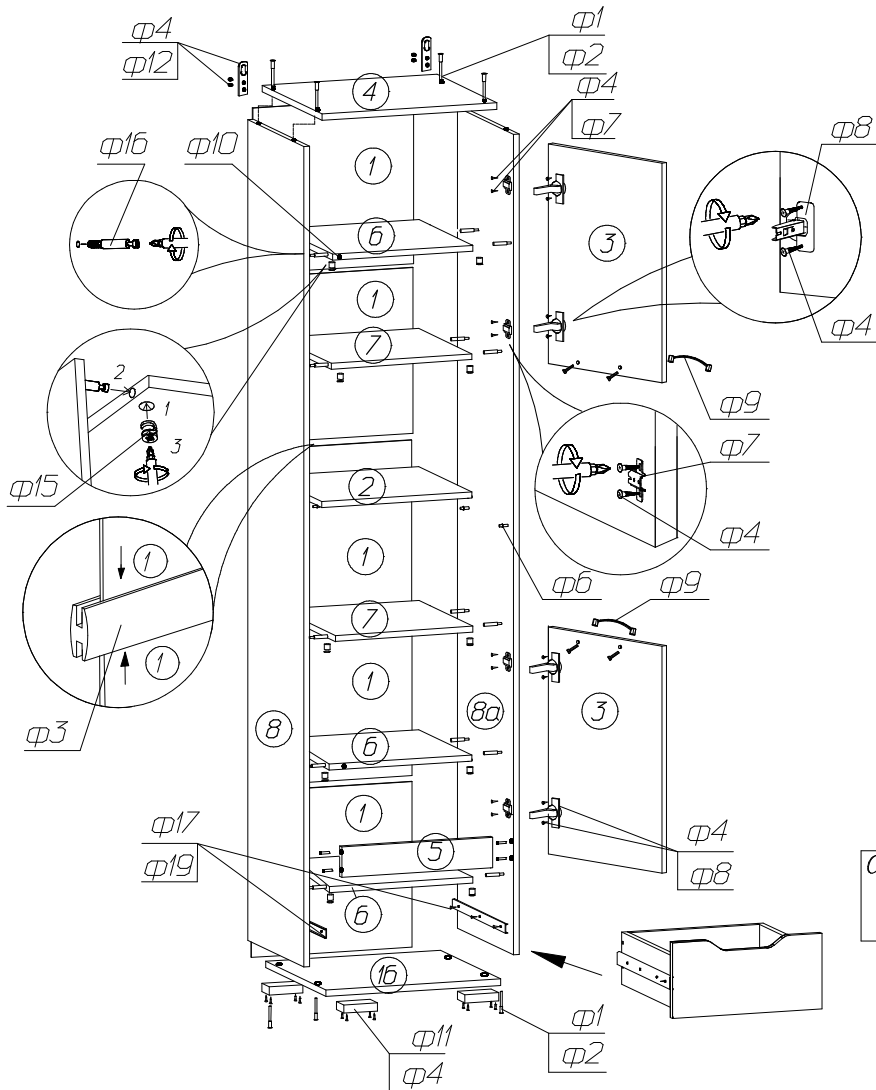
ВНИМАНИЕ !
Сборку производить вдвоем.

Спецификация деталей

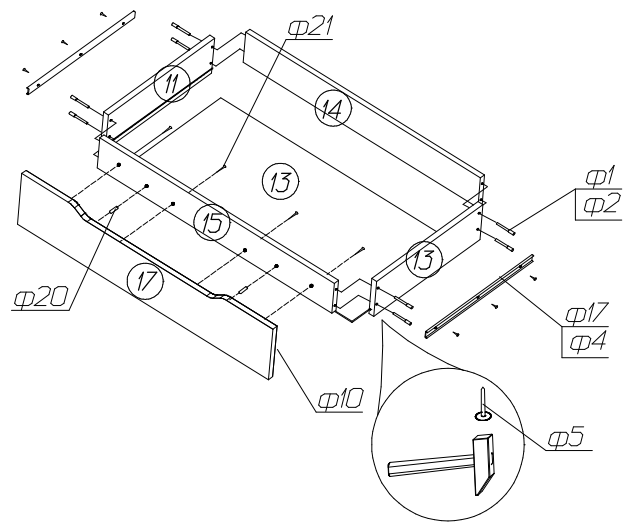
Наименование	Поз	Кол-во	Размеры, мм
Стенка вертикальная левая, правая	88a	2	2168x426
Стенка горизонтальная	6	3	418x409
Стенка горизонтальная (верхняя)	4	1	452x426
Стенка горизонтальная нижняя	16	1	452x426
Стенка горизонтальная	7	2	426x418
Полка	2	1	416x405
Стенка задняя (ДВП)	1	5	445x438
Дверь	3	2	573x414
Накладка	5	1	418x80
Ящик			
Стенка боковая	11	2	400x138
Стенка передняя	15	1	360x118
Стенка задняя	14	1	360x118
Стенка накладная	17	1	414x200
Дно (ДВП)	13	1	368x398

Спецификация фурнитуры

ф1 Винт-конфирмат	ф2 Ключ	ф3 Профиль Н L=417мм	ф4 Шуруп 4x16	ф5 Гвоздь 2x20	ф6 Полко-держатель	ф7 Планка петля вкладная
16 шт.	1 шт.	4 шт.	42 шт.	70 шт.	4 шт.	4 шт.
ф8 Корпус петля вкладная	ф9 Ручка	ф10 Амортизатор	ф11 Опора	ф12 Подвес	ф15 Эксцентрик	ф16 Шток
4 шт.	2 шт.	4 шт.	4 шт.	2 шт.	20 шт.	20 шт.
ф17 Шариковая направляющая	ф18 Шкант 8x30	ф19 Шуруп 35x16	ф20 Шкант металлический	ф21 Шуруп 4x30	стяжка межсекционная	
1 компл. L=400*	4 шт.	6 шт.	2 шт.	4 шт.	2 шт.	2 шт.

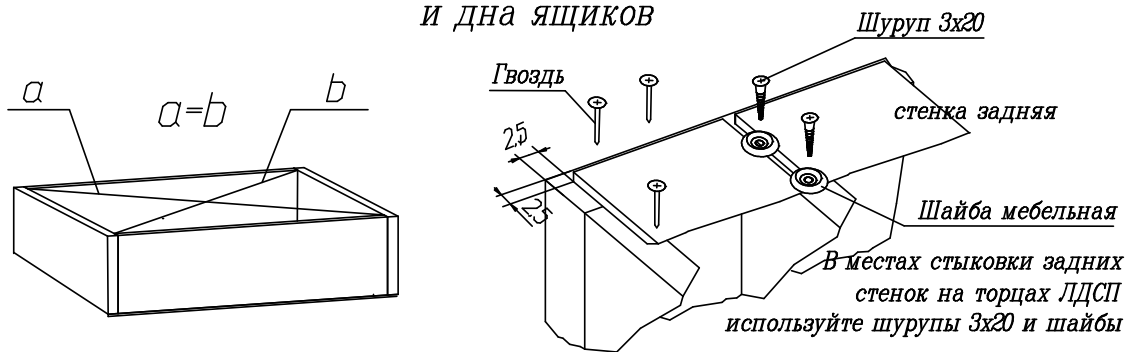


Сборка ящика



Сохраняйте инструкции и этикетки с упаковок до окончания гарантийного срока

Схема установки задней стенки шкафа и дна ящиков



Начните сборку каркаса. Проверьте перпендикулярность и параллельность щитов и зафиксируйте с помощью задней стенки из ДВП, как указано на рисунке, не нарушая диагонали. Помните, что от этого зависит правильность работы выдвижных ящиков и створок.

Установка и стяжка корпусов шкафов



Во избежание опрокидывания шкафа, зафиксируйте его с рядом стоящими шкафами, просверлив самостоятельно отверстия Ø5 мм в стенках вертикальных и скрепив их между собой стяжкой межсекционной.

Установка шариковых направляющих

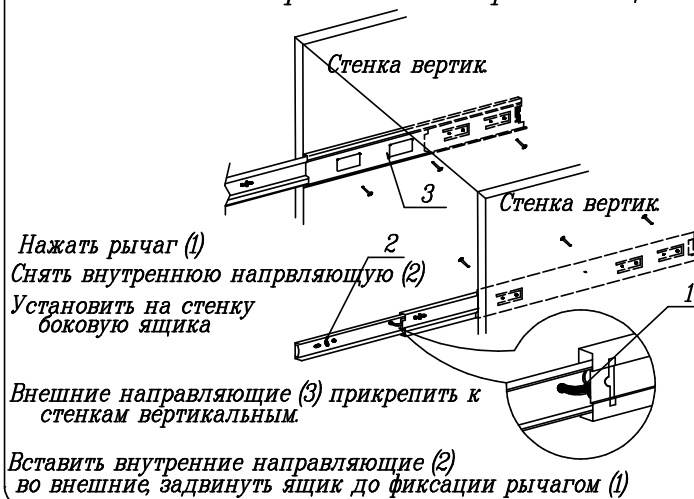
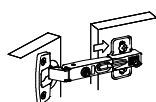
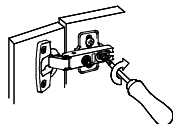


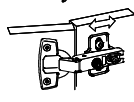
Схема регулировки петли



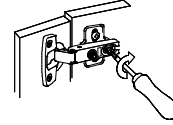
1) Надвиньте петлю на ответную планку



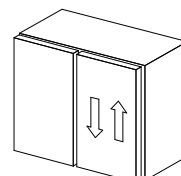
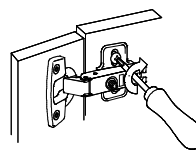
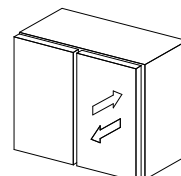
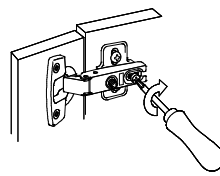
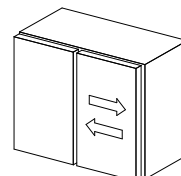
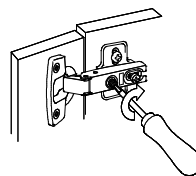
2) Затяните винт (неплотно)



3) Отрегулируйте петлю на ответной планке



4) Крепко затяните винт



СПАСИБО ЗА ПОКУПКУ!

Изготовитель оставляет за собой право на внесение изменений в детализировку изделия, состав, вид и комплектность фурнитуры.

Все замечания и пожелания присылайте по адресу:
E-mail: sales@mlk-mebel.ru