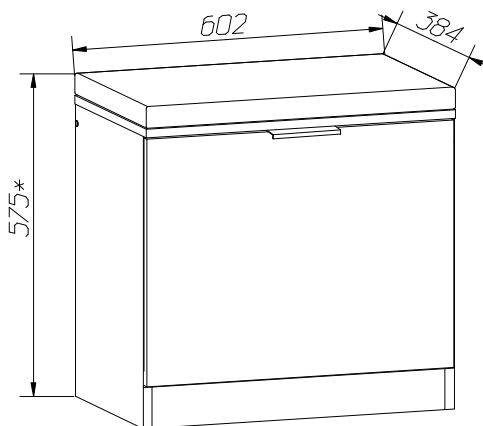




Тумба



ИНСТРУКЦИЯ ПО ЭКСПЛУАТАЦИИ И УХОДУ ЗА МЕБЕЛЬЮ

Сохранность мебели и срок ее службы зависят не только от качества материалов и изготовления, но также и от правильного ухода за мебелью при ее эксплуатации. Мебель, выпускаемая АО "Можгинский лесокомбинат", необходимо эксплуатировать в сухих проветриваемых помещениях при температуре воздуха от 10\* до 28\*С и относительной влажности 50–70%

**ЗАПРЕЩАЕТСЯ:**

- ставить любую мебель около источников тепла (печи, камины, батареи отопления);
- содержать мебель в сырых непроветриваемых помещениях: мебель боится сырости;
- использовать для чистки различные абразивные порошки и пасты;
- устанавливать мебель под прямые солнечные лучи, т.к. возможны изменения цвета и порча внешнего вида изделия.

**СЛЕДУЕТ:**

- беречь все поверхности мебели от механических повреждений, от воздействия кислот, щелочей, спиртов, растворителей;
- периодически подтягивать винты, шурупы;
- чистить поверхность мебели можно только мягкими тканями с применением мыла с последующей протиркой насухо.

**ГАРАНТИЙНЫЙ ТАЛОН**

1 Претензии по качеству и некомплектности должны направляться покупателем непосредственно в магазин, где была приобретена мебель, с обязательным приложением товарного чека

2 По дефектам, появившимся из-за несоблюдения правил эксплуатации и ухода за мебелью, претензии не принимаются

Предприятие – изготовитель гарантирует покупателю сохранение всех качественных показателей мебели, обусловленных ГОСТ 16371–2014, в течение 24 месяцев, с момента продажи магазином, при условии соблюдения правил сборки и эксплуатации.

Срок службы–10лет.

Дата выпуска \_\_\_\_\_

Штамп ОТК

Дата продажи магазином \_\_\_\_\_

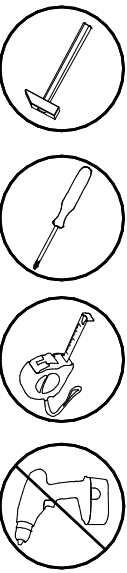
Штамп магазина

**Уважаемые покупатели!** При соблюдении правил ухода и эксплуатации Ваша мебель прослужит значительно дольше

**СПАСИБО ЗА ПОКУПКУ!**

Все замечания и пожелания присылайте  
по адресу: [sales@mlk-mebel.ru](mailto:sales@mlk-mebel.ru)  
сайт: [mlk-mebel.ru](http://mlk-mebel.ru)

# Инструкция по сборке

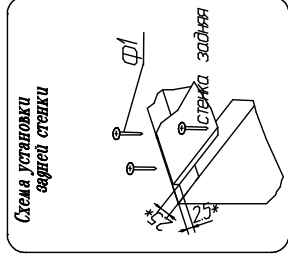


1. Перед началом сборки внимательно ознакомьтесь с инструкцией.
2. Проверьте комплектность деталей и фурнитуры по спецификациям.
3. Сборку производить на ровной, горизонтальной, чистой и твердой поверхности.

## Спецификация фурнитуры

φ1 Гвоздь 2x20	20 шт.	φ2 Винт-конфирмат + заглушка	1 шт.	φ3 Ключ	1 шт.	φ4 Эксцентрик Заглушка	10 шт.	φ5 Шток	10 шт.	φ6 Амортизатор	2 шт.	φ7 Пявка петли	2 шт.	φ8 Корпус петли	2 шт.
φ9 Подпятник	5 шт.	φ10 Ручка FLAT 128	1 шт.	φ11 Кронштейн боковой	1 шт.	φ13 Шуруп 4x16	16 шт.	φ15 Профиль L=564 мм	1 шт.	φ25 Шуруп 35x16	2 шт.	φ26 Шуруп 35x16	2 шт.	φ27 Шкант 8x30	2 шт.

Сохраняйте инструкции и этикетки с упаковок до окончания гарантийного срока.



**ВНИМАНИЕ!**  
Сборку производить вдвоем.

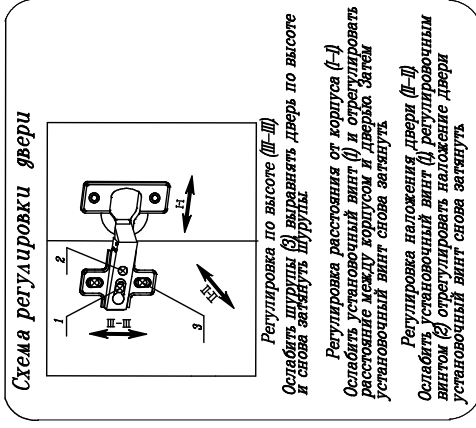
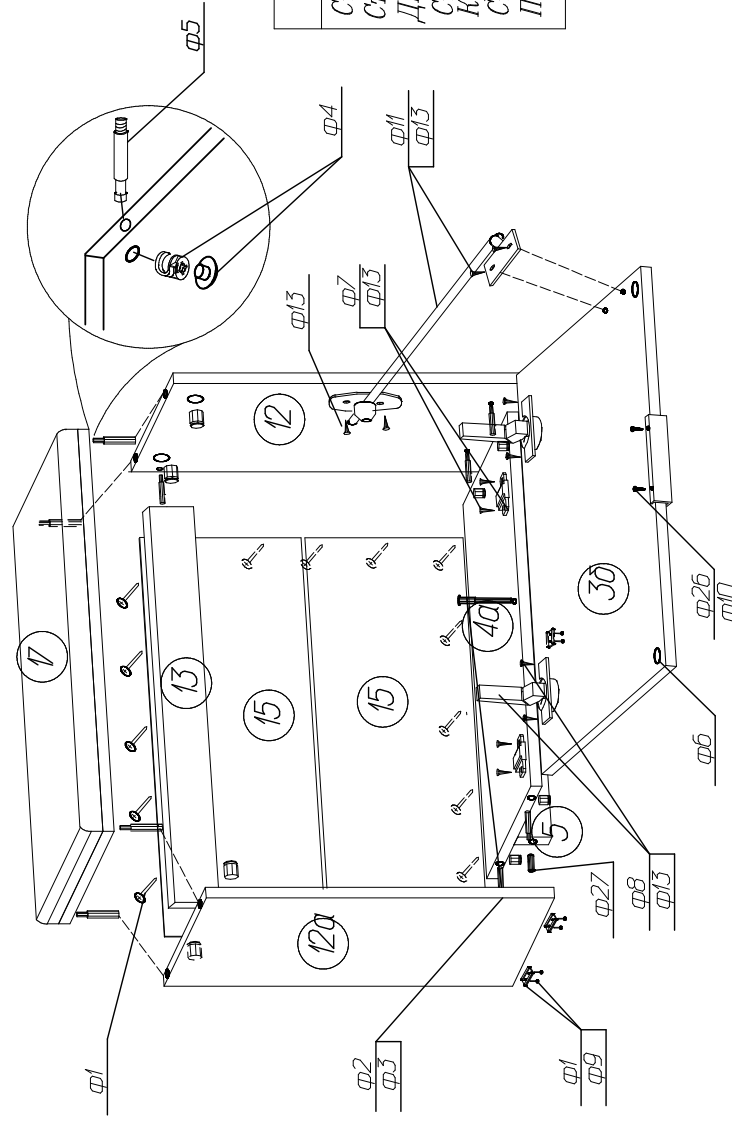
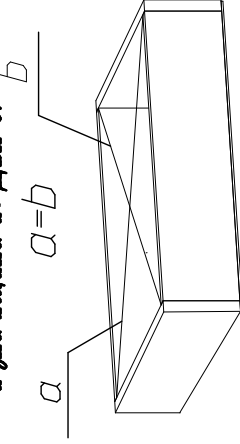


Схема установки задней стенки и дна ящика из ДВП О.



## Спецификация деталей

Наименование	№Поз	Кол-во
Стенка вертикальная правая, левая	12, 12a	2
Стенка горизонтальная нижняя	4п	1
Дверь	36	1
Стенка задняя	15	2
Крышка мягкая	17	1
Стенка распорная	13	1
Плинтус	5	1

Изготовитель оставляет за собой право на внесение изменений в комплектацию изделия, состав, вид и комплектность фурнитуры.