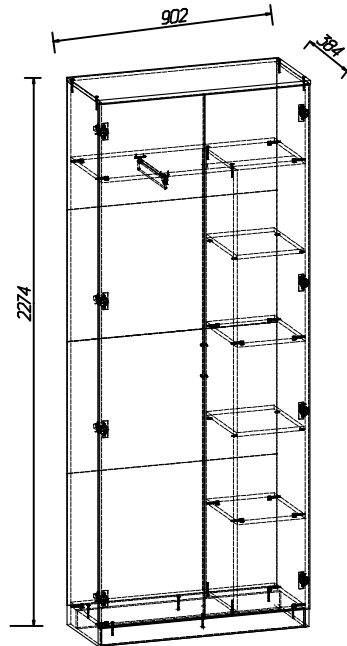


ПРИХОЖАЯ "ТОСКАНА"
Шкаф для платья и белья
(с выдвижной штангой)**ПРАВИЛА ЭКСПЛУАТАЦИИ**

Сохранность мебели и срок её службы зависят не только от качества материалов и технологии изготовления, но также и от условий эксплуатации мебели и от правильного ухода за ней.

Уход, хранение и эксплуатация.

- необходимо беречь мебель от механических повреждений, от воздействия кислот, щелочей, спиртов, растворителей солей.
- Рекомендуется регулярно удалять пыль с помощью сухой мягкой ткани без усилия и применения чистящих средств. Избегайте применения твердых приспособлений: скребка, губки с абразивной стороной из металлизированного или пластикового материала. Не используйте моющие средства, не предназначенные для ухода за мебелью.
- Хранение и эксплуатация изделия рекомендуется в помещениях с относительной влажностью воздуха 45-70%
- Не допускается устанавливать мебель около источников тепла: печи, камины, батареи отопления, обогреватели.
- Рекомендуется время от времени подтягивать винты и иные крепежные элементы.
- Соблюдайте меры предосторожности, когда переставляете или передвигаете мебель. При неосторожном обращении её можно повредить.
- Неосторожное обращение-падение и удары, грубые механические нагрузки, результатом которых являются трещины, сколы, глубокие царапины-нарушает целостность защитного слоя изделия.

Порядок предъявления претензий

Претензии по качеству мебели принимаются в течение гарантийного срока в соответствии с действующим законодательством. Предприятие-изготовитель гарантирует покупателю сохранение всех качественных показателей, обусловленных ГОСТ 16371-2014, в течение 24 месяцев с момента продажи магазином, при условии соблюдения правил сборки и эксплуатации Срок службы-10лет. Во время гарантийного срока производитель обязуется бесплатно произвести ремонт или замену товара в случае, если неисправность произошла по вине производителя.

Продавец вправе отказать в гарантийном обслуживании в следующих случаях:

- неисправность изделия явилась результатом нарушения правил безопасности или небрежного отношения;
- повреждения вызваны неправильной эксплуатацией; изделие получило механическое повреждение в результате удара, падения, либо применения чрезмерной силы;
- нормальное выцветание;
- повреждения вызваны воздействием стихийных бедствий, природных факторов.

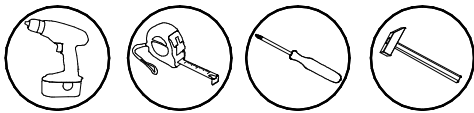
УВАЖАЕМЫЙ ПОКУПАТЕЛЬ!

Убедительная просьба сохранять этикетку и упаковку до окончания сборки изделия!

В случае обнаружения брака/дефекта необходимо:

- * обратиться в магазин, где приобреталась мебель;
- * предоставить фото целостности упаковки;
- * предоставить фото всех этикеток (наименование изделия, дата изготовления);
- * предоставить фото самого производственного брака /дефекта;
- * составить письменную претензию.

Изготовитель оставляет за собой право вносить изменения, не меняющие потребительских свойств изделия.



Инструкция по сборке

ВНИМАНИЕ !

Сборку производить вдвоем.

- 1 Перед началом сборки внимательно ознакомьтесь с инструкцией.
 - 2 Проверьте комплектность деталей и фурнитуры по спецификациям.
 - 3 Сборку производить на ровной, горизонтальной, чистой и твердой поверхности.
- Спецификация фурнитуры

<p>φ1 Заглушка</p>  <p>6 шт.</p>	<p>φ2 Винт-конфирмат</p>  <p>14 шт.</p>	<p>φ3 Ключ</p>  <p>1 шт.</p>
<p>φ4 Эксцентрик Заглушка</p>  <p>16 шт.</p>	<p>φ5 Шток</p>  <p>16 шт.</p>	<p>φ6 Амортизатор</p>  <p>4 шт.</p>
<p>φ7 Планка</p>  <p>8 шт.</p>	<p>φ8 Корпус</p>  <p>8 шт.</p>	<p>φ9 Подпятник</p>  <p>6 шт.</p>
<p>φ10 Штанга выдвижная L=350 мм</p>  <p>1 шт.</p>	<p>φ11 Профиль L=558 мм</p>  <p>5 шт.</p>	<p>φ12 Ручка FLAT 544</p>  <p>2 шт.</p>
<p>φ13 Шуруп 35x16</p>  <p>8 шт.</p>	<p>φ14 Шуруп 4x16</p>  <p>40 шт.</p>	<p>φ15 Гвоздь 2x20</p>  <p>80 шт.</p>
<p>стяжка межсекционная</p>		<p>φ18 Подвеска</p>  <p>2 шт.</p>
<p>φ16 Винт</p>  <p>2 шт.</p>	<p>φ17 Муфта стяжки</p>  <p>2 шт.</p>	
<p>φ19 Профиль L=289 мм</p>  <p>5 шт.</p>	<p>φ20 Полкодержатель</p>  <p>8 шт.</p>	

Спецификация деталей

Наименование	НПоз	Кол-во
Стенка вертикальная правая, левая	20/20a	2
Стенка горизонтальная верхняя	21	1
Полка	24	2
Стенка горизонтальная	22/22a	2
Дверь	25/25a	2
Стенка - полка	26	2
Стенка-перегородка	23	1
Плинтус	28	2
Стенка задняя	15	6

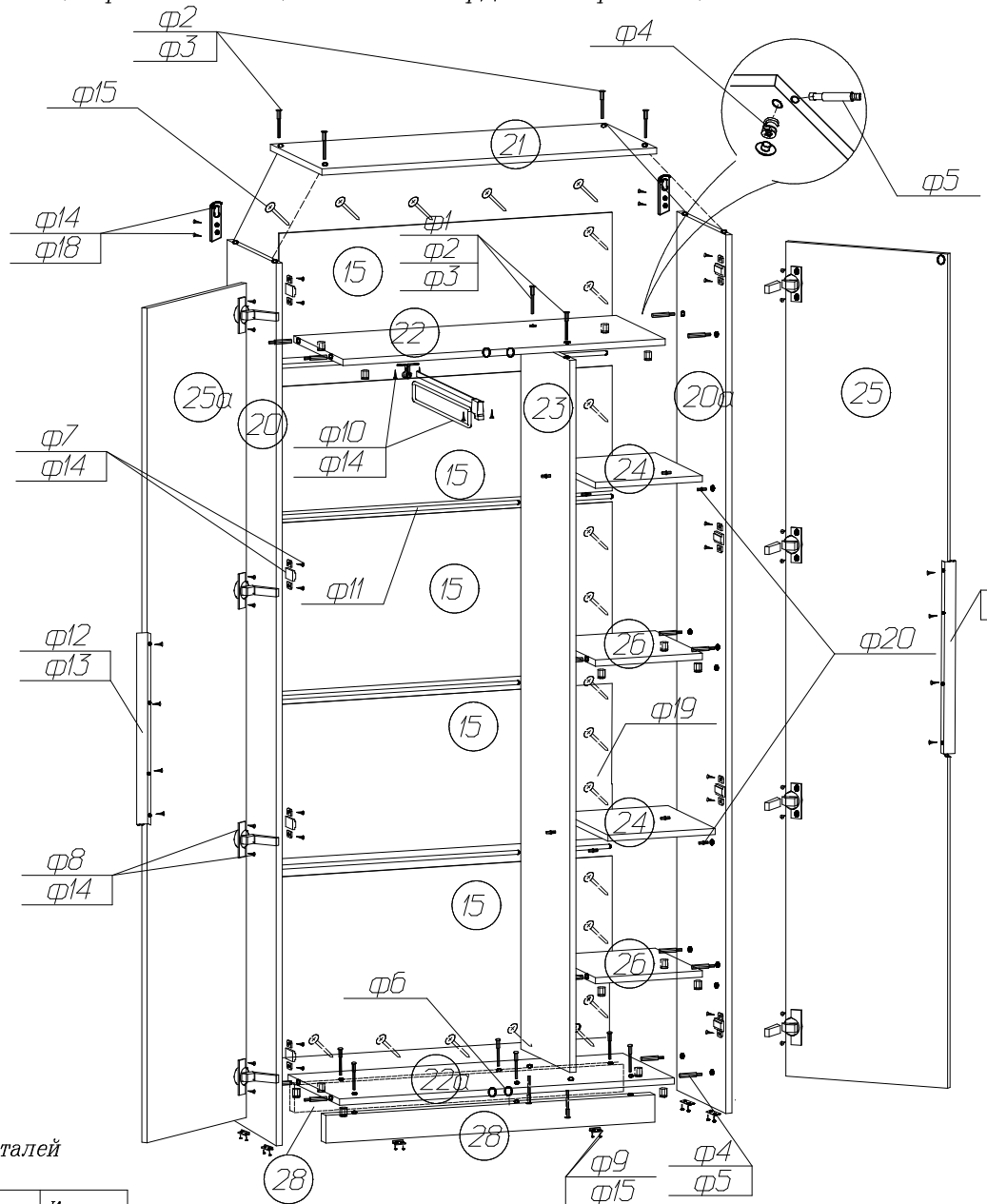
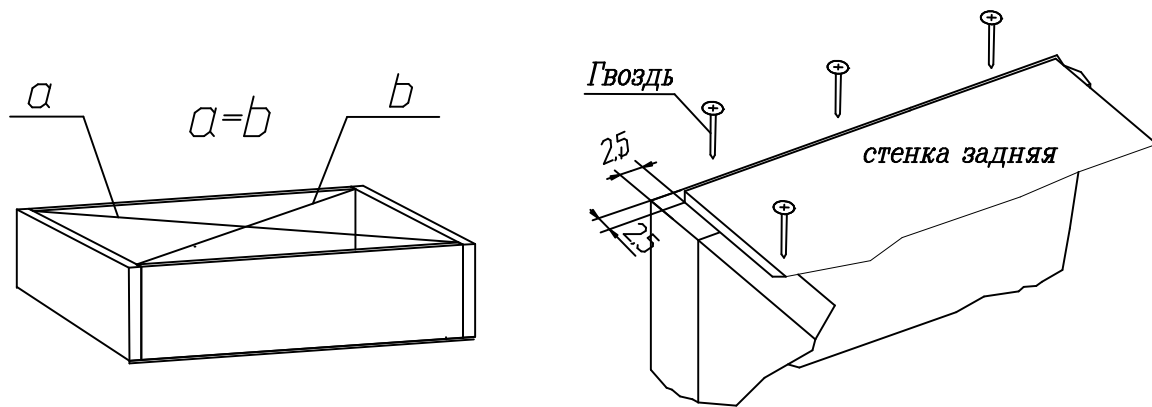


Схема установки задней стенки шкафа

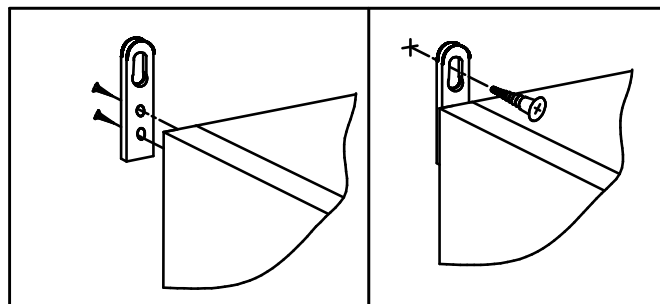


Проверьте перпендикулярность и параллельность щитов и зафиксируйте с помощью задней стенки из ДВП, как указано на рисунке, не нарушая диагонали. Помните, что от этого зависит правильность работы выдвижных ящиков и створок.

Установка и стяжка корпусов шкафов



Во избежание опрокидывания шкафа, зафиксируйте его с рядом стоящими шкафами, просверлив самостоятельно отверстия Ø5 мм в стенках вертикальных и скрепив их между собой стяжкой межсекционной.



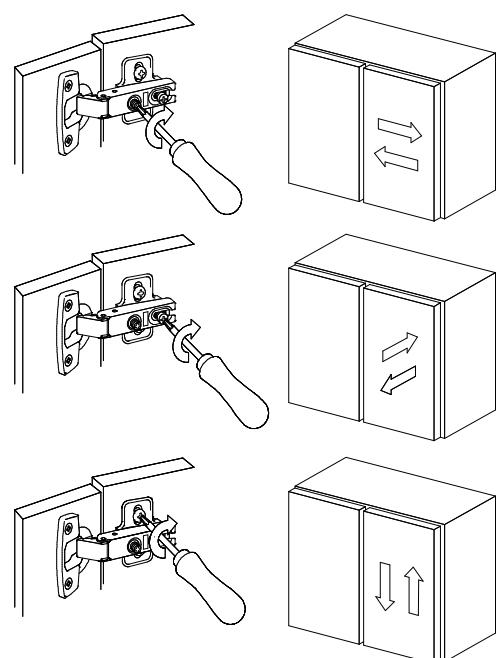
Во избежание опрокидывания шкафа, установите на задних торцевых поверхностях боковин прямой навес (см. фурнитуру) и через него притяните изделие к стене (дюбель-гвоздь в комплект не входит).

Схема установки петли

-
- 1) Надвиньте петлю на ответную планку
 - 2) Затяните винт (неплотно)
 - 3) Отрегулируйте петлю на ответной планке
 - 4) Крепко затяните винт

Сохраняйте инструкции и этикетки с упаковок до окончания гарантийного срока

Схема регулировки петли



СПАСИБО ЗА ПОКУПКУ!
Все замечания и пожелания присылайте по адресу: sales@mlk-mebel.ru