



426028, Россия, г. Ижевск,  
ул. Пойма, 25, ООО "ГАЛЕОН".  
тел. (3412) 50-59-32, 50-69-11  
www.akvilon-izh.ru  
info@akvilon-izh.ru



# Дюна №16ПМ

## Кровать с подъёмным механизмом.

Индекс: Д 02.01.18

### ГАБАРИТЫ:

Ширина - 1688 мм  
Глубина - 2125 мм  
Высота - 950 мм

**Претензии по качеству принимаются при наличии  
упаковочных ярлыков!!!**

Изготовитель оставляет за собой право вносить  
незначительные изменения.

Продукция изготовлена в соответствии с ГОСТ 16371-2014  
"Мебель. Общие технические условия."

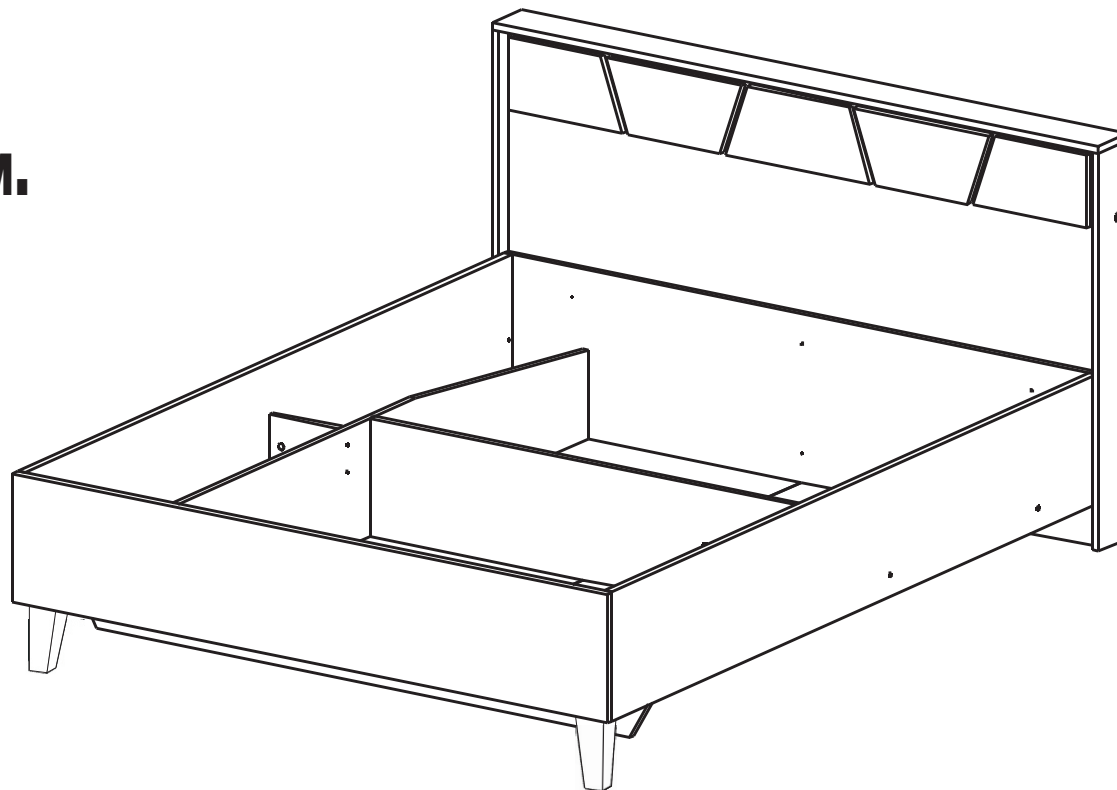
Сборку изделия производить согласно данной инструкции.

Внимание! Рекомендуем для сборки данного изделия  
обратиться к опытному сборщику мебели!

**Перед началом сборки внимательно ознакомьтесь с инструкцией.**

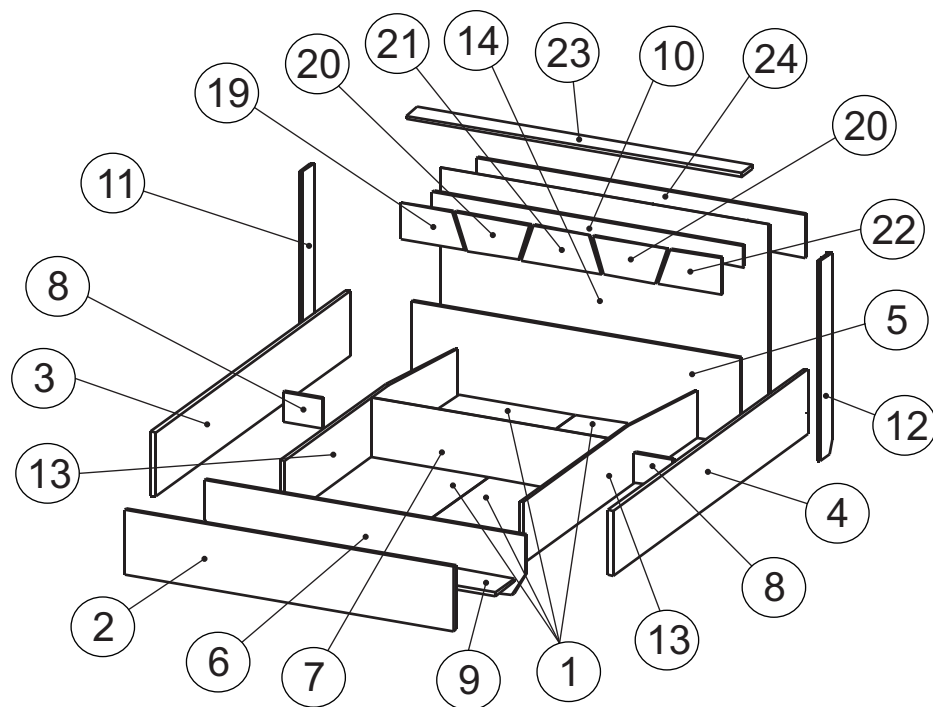
### **Внимание!!!**

Ортопедическое основание  
и подъёмный механизм  
приобретается отдельно!



# Сборочные элементы

№	Наименование	Размер	Кол-во
1	Дно (ЛДВП)	590x884	4
2	Изножье	1656x300	1
3	Бок левый	2010x300	1
4	Бок правый	2010x300	1
5	Щит фронтальный	1654x404	1
6	Щит изножья	1610x288	1
7	Ребро поперечное	1186x288	1
8	Распорка	196x142	2
9	Щит горизонтальный	1610x200	1
10	Щит подсветки	1564x100	1
11	Накладка левая	930x118	1
12	Накладка правая	930x118	1
13	Ребро продольное	1794x288	2
14	Изголовье	930x1654	1
19	Мягкий элемент	170x316	1
20	Мягкий элемент	170x376	2
21	Мягкий элемент	170x402	1
22	Мягкий элемент	170x316	1
23	Накладка верхняя	1688x120	1
24	Царга	200x1654	1

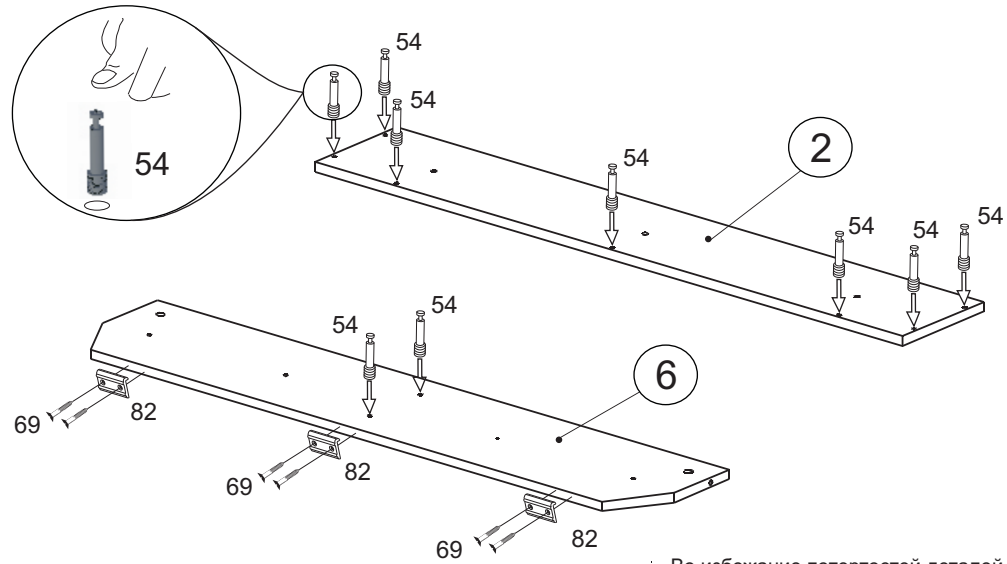


## Крепёжная фурнитура:

56. Винт M6x12.  8 шт.	146. Кронштейн угловой.  2 шт.	55. Заглушка эксцентрика.  11 шт.	91. Стяжка межсекционная.  6 шт.	120. Шкант 8x30.  4 шт.				
150. Набор электрики. 1 компл.	51. Винт- конфирмат.  28 шт.	52. Заглушка конфирмата.  16 шт.	87. Ключ.  1 шт.	65. Саморез 3,5x16.  12 шт.				
88. Подкладка фетр.  4 шт.	147. Профиль рассеивающий.  1 шт.	56. Винт M6x30.  2 шт.	105. Опора.  2 шт.	63. Винт M6x25.  13 шт.	54. Дюбель эксцен- трика.  23 шт.	53. Эксцентрик.  23 шт.	69. Шурупы 3x20мм  32 шт.	82. Подпятник.  16 шт.

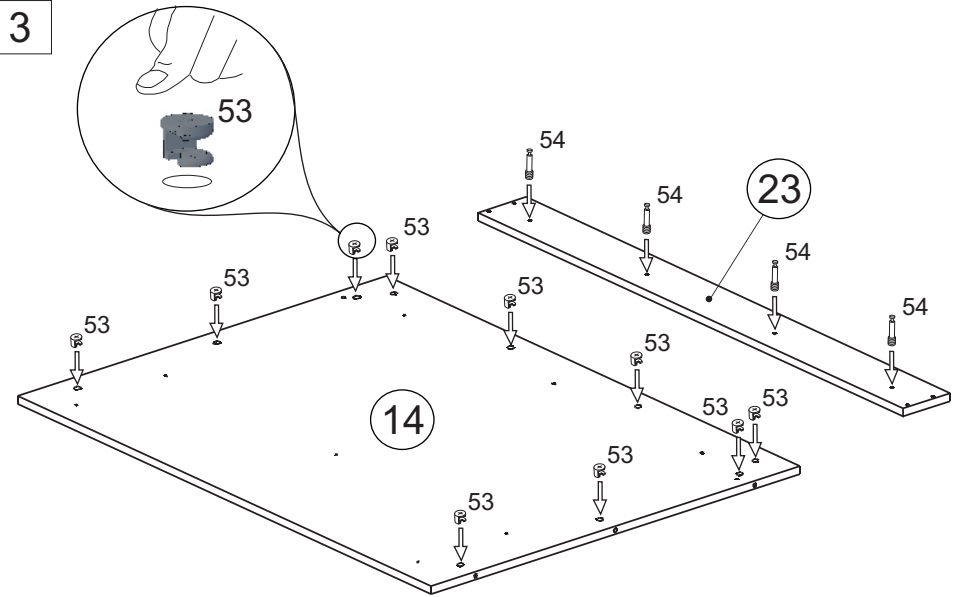
\*Изображение схематичное, носит информационный характер.

1

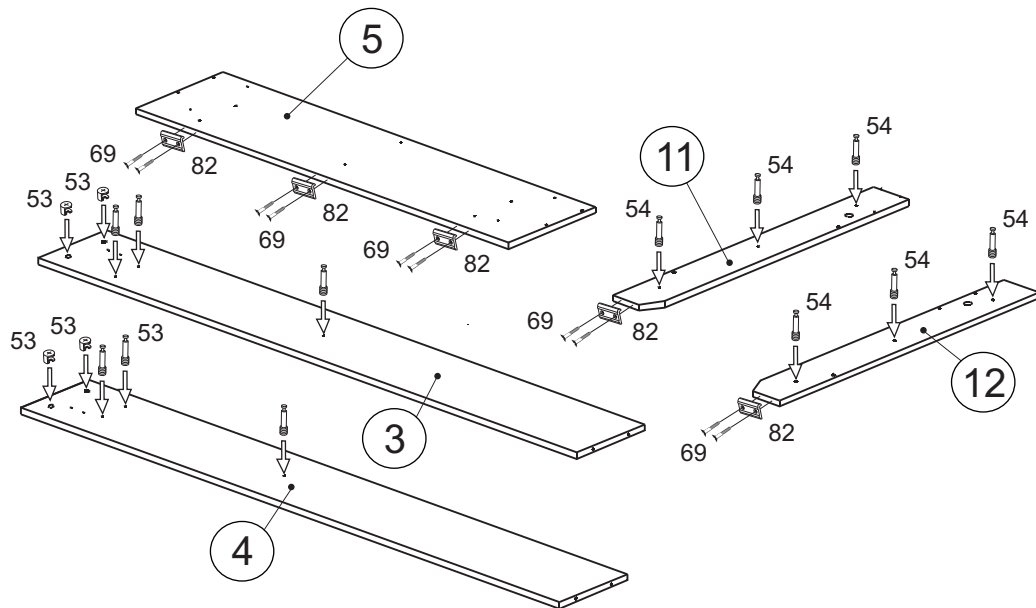


Во избежание потертостей деталей  
монтаж фурнитуры производить на  
любом предохранительном материале

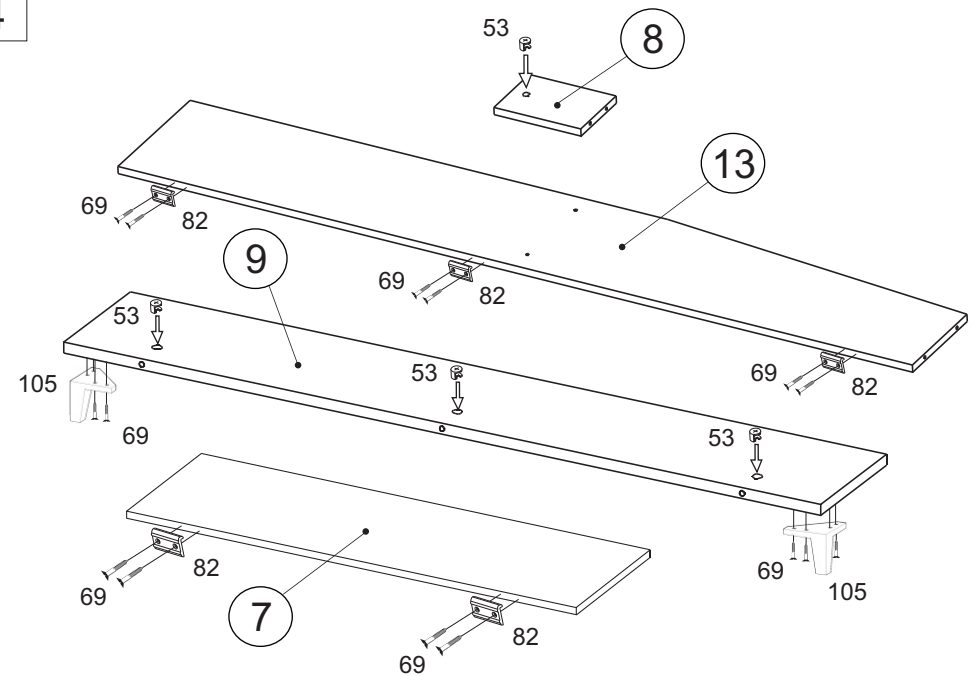
3

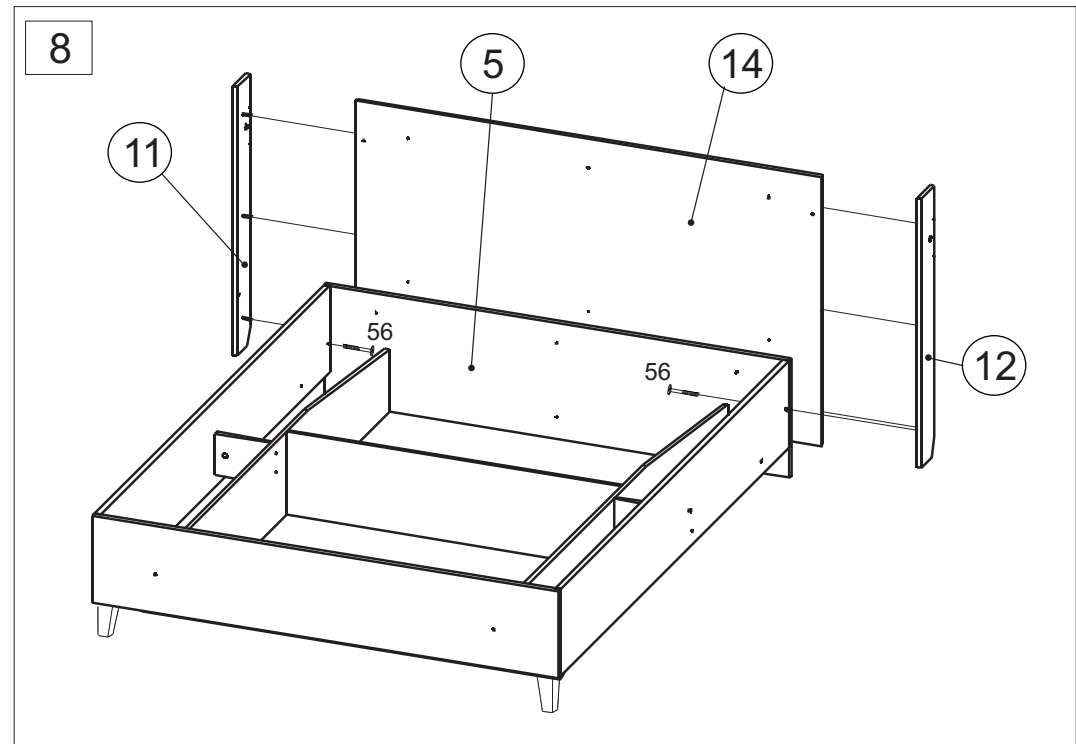
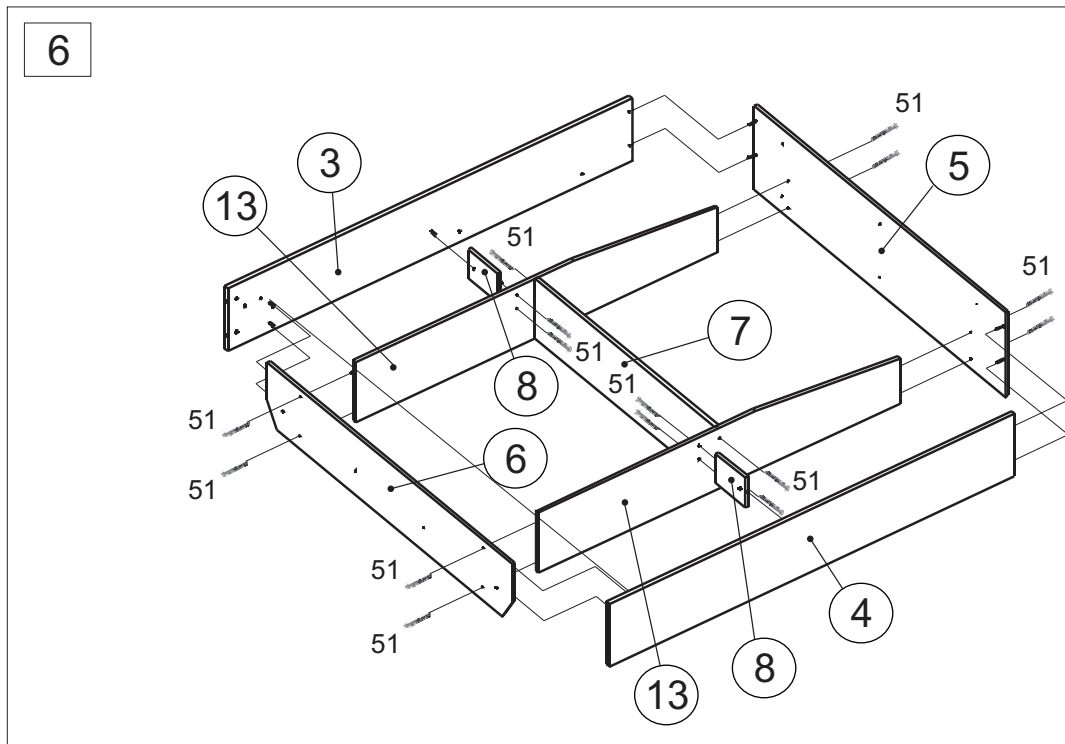
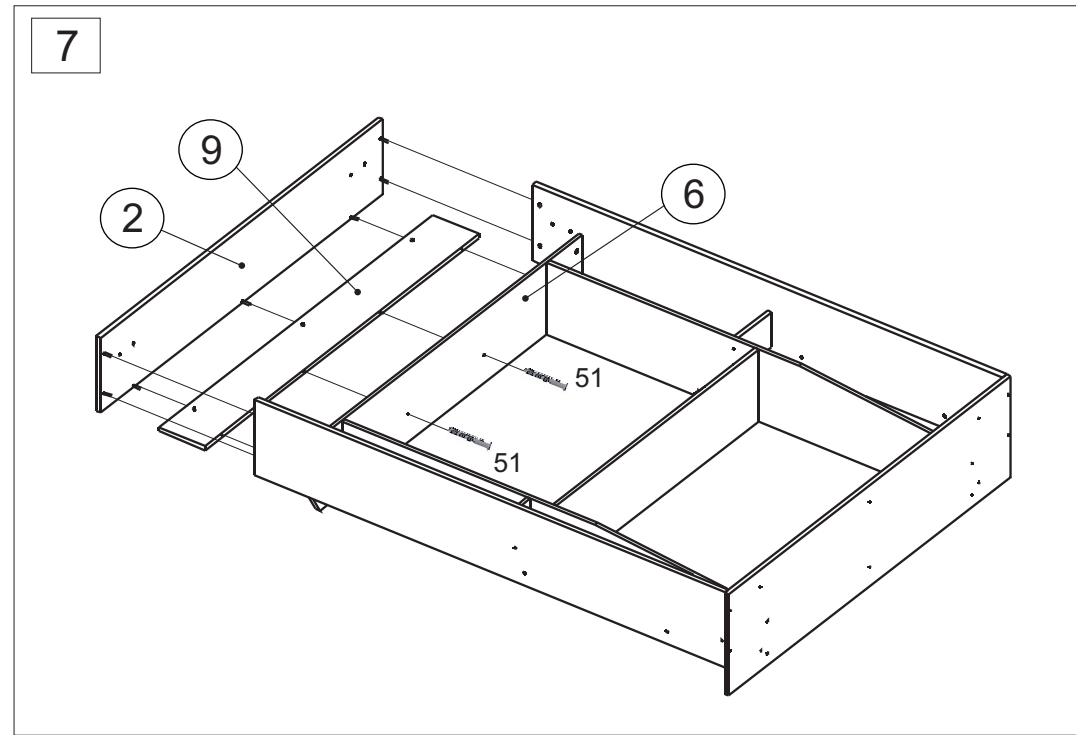
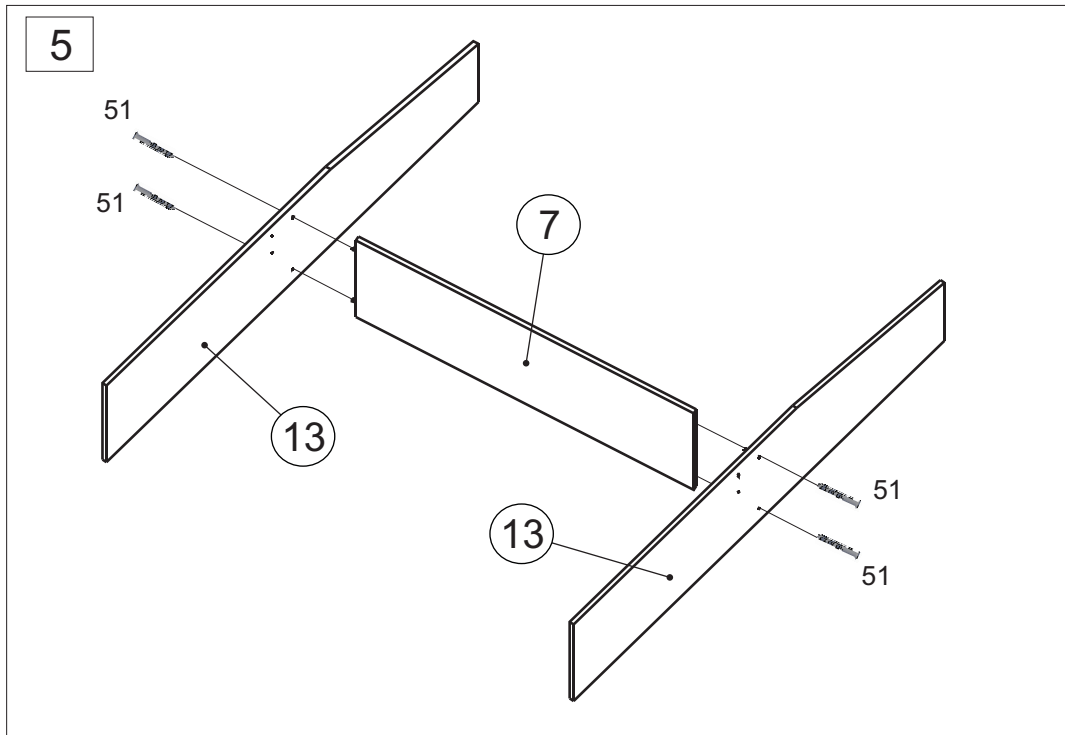


2



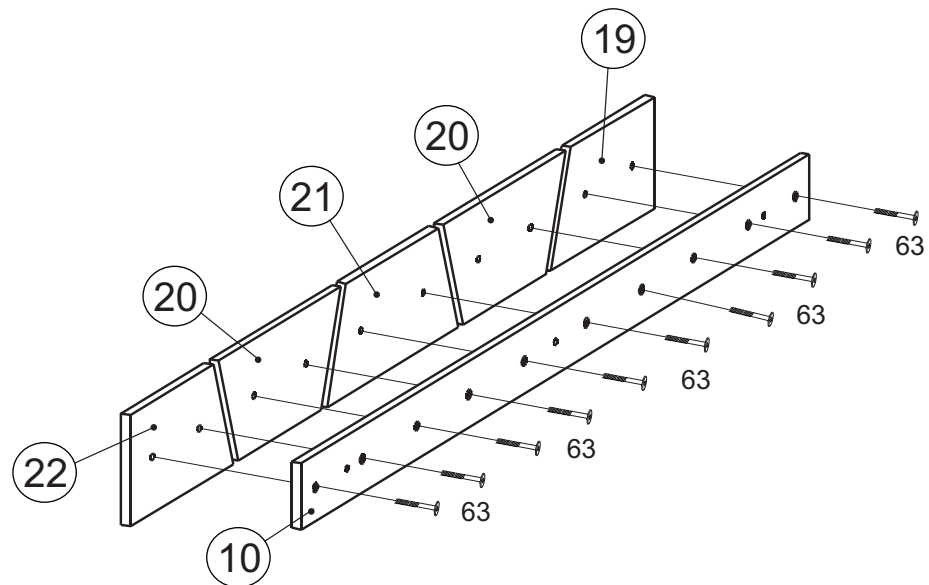
4



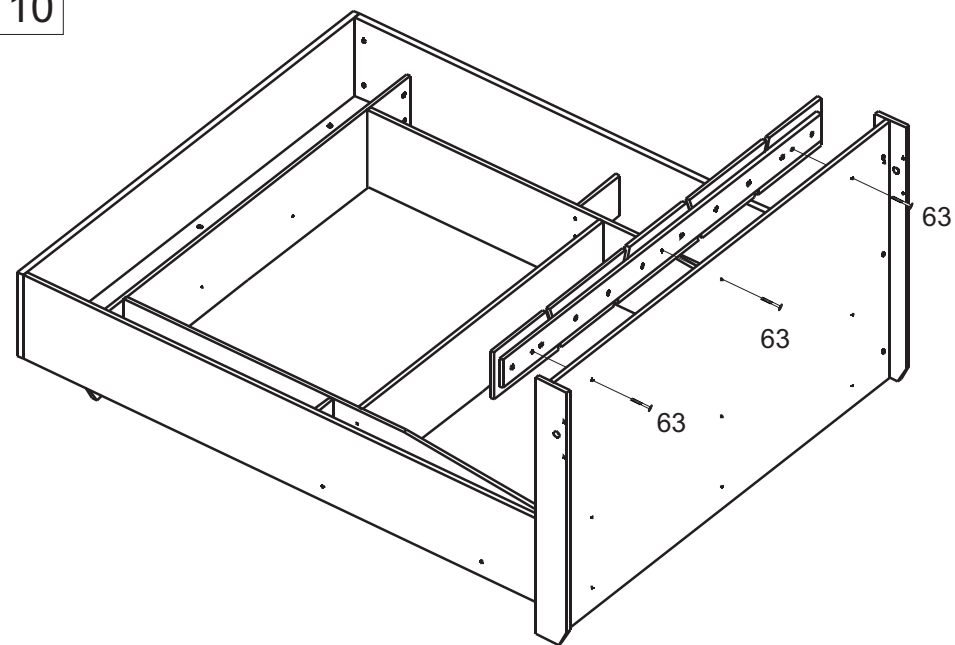


9

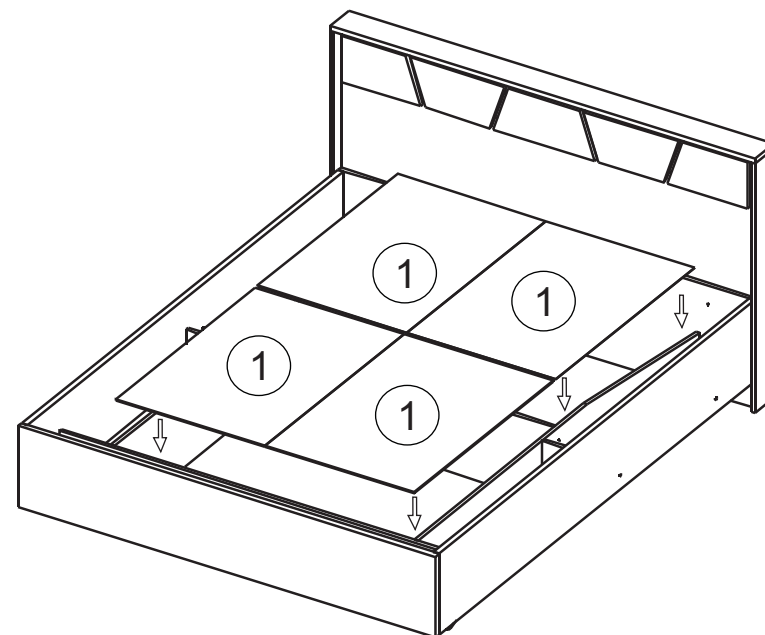
Перед установкой мягких элементов на щит подсветки (дет. №10) наклеить светодиодную ленту так, чтобы провод можно было вывести в отверстие(правое или левое) изголовья (дет. №14).



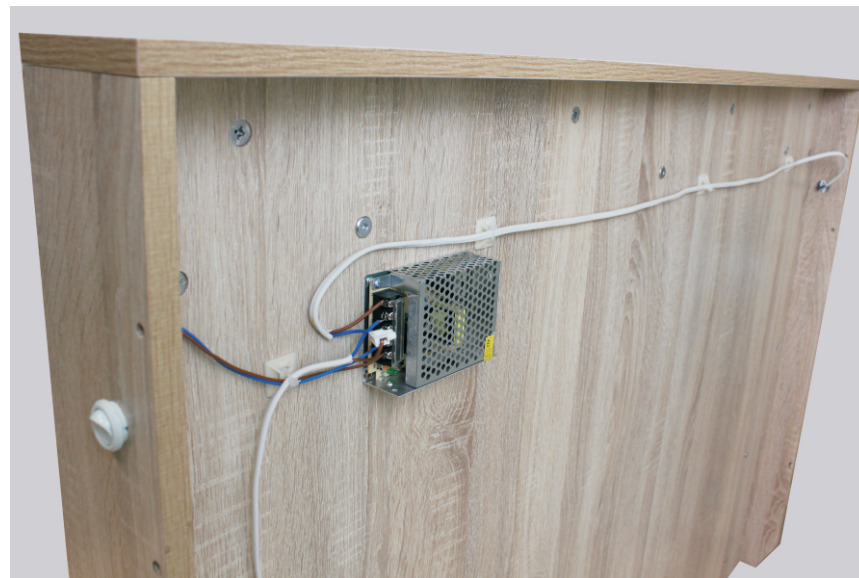
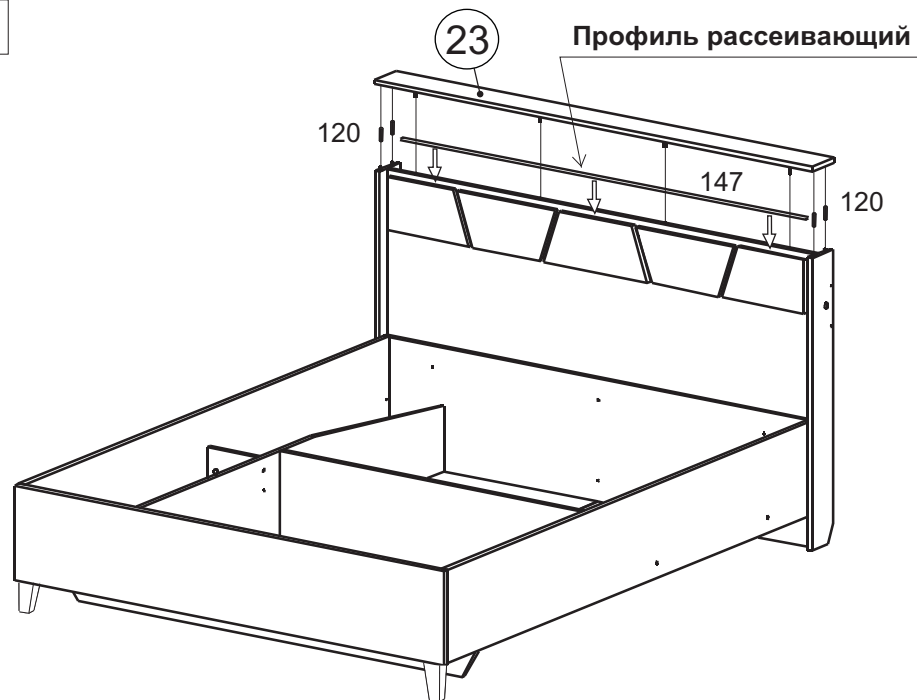
10



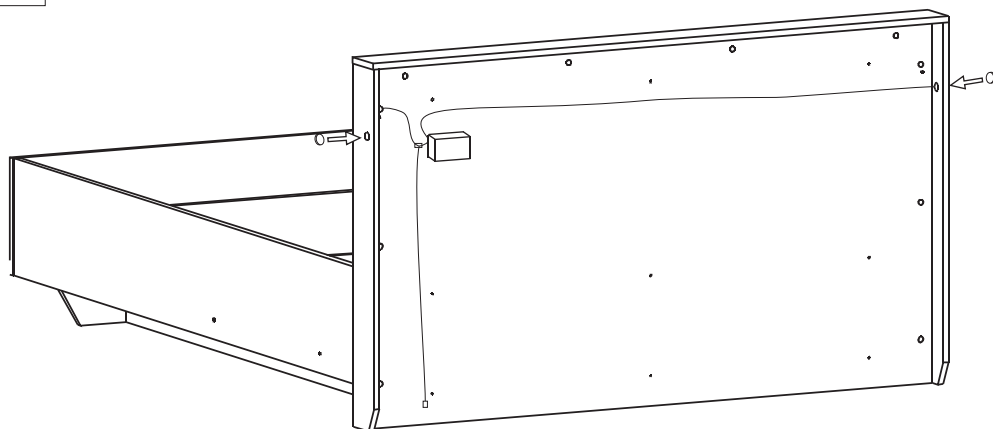
11



12



13



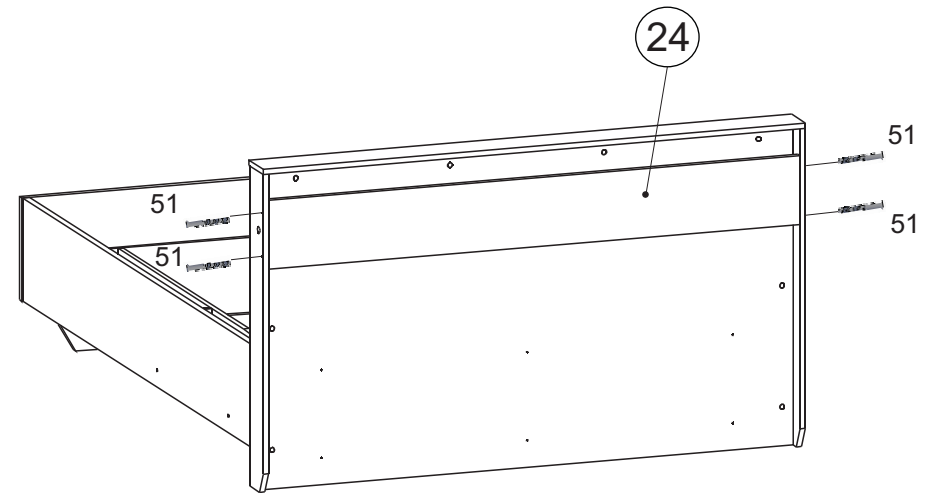
Блок питания установить с учетом удобства подключения вилки.  
Закрепить блок на уровне царги (дет.24) саморезами 65.

**Внимание!** В набор электрики входят 2 выключателя.  
К блоку питания необходимо подключить только один(левый/правый)

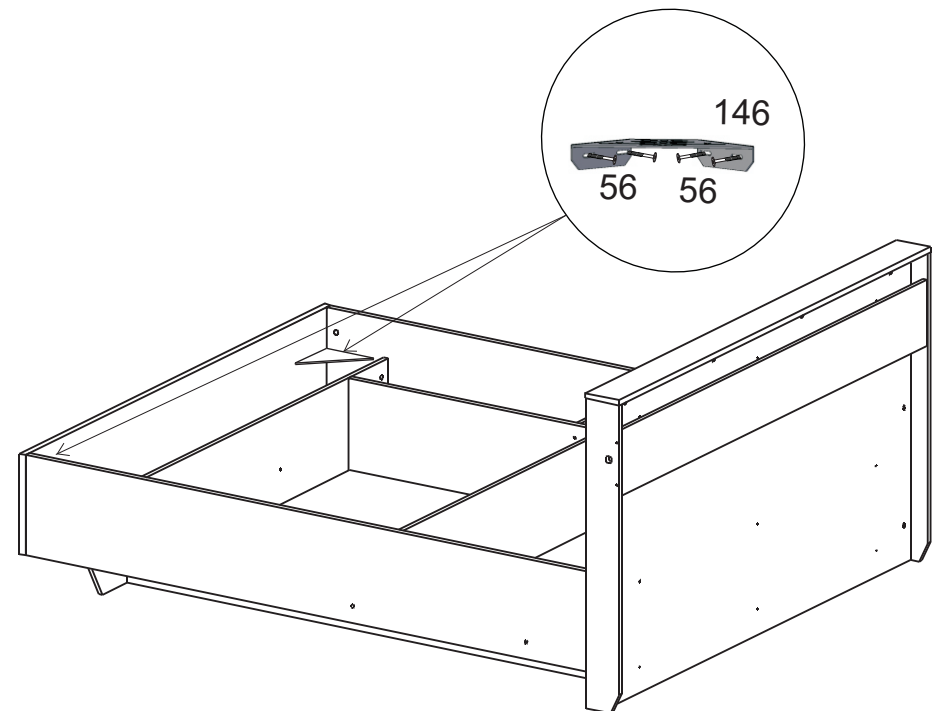
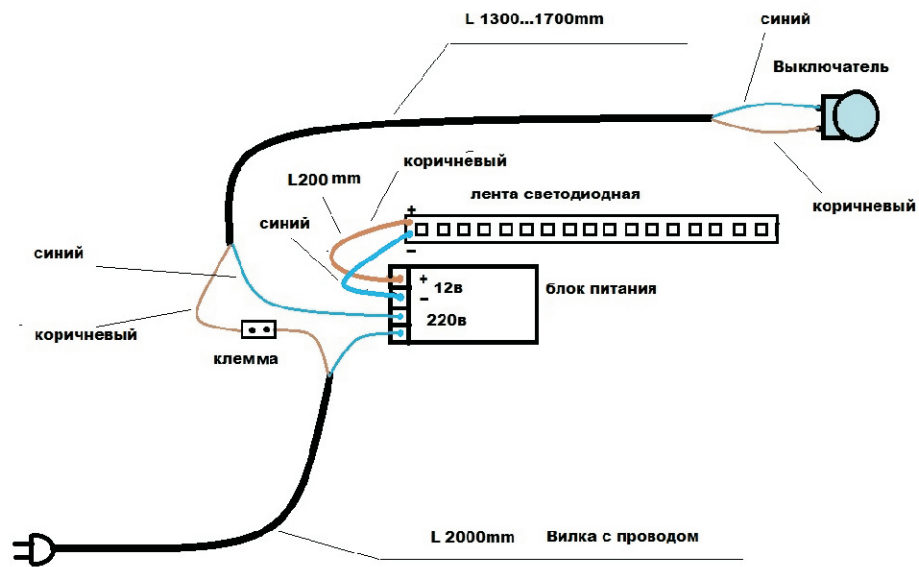




15



14 Схема подключения светильника



Во всех видимых местах в головку конфирмата 51 установить заглушку конфирмата 52, в эксцентрик 53 заглушку эксцентрика 55. Во избежание шума на кронштейн угловой 146 наклеить подкладки фетровые 88.

Инструкция по сборке представляет собой логическую последовательность действий с помощью которой без труда можно собрать мебельное изделие в домашних условиях.

### Что необходимо для сборки:

Отвертки: крестовая PZ

Для удобства сборку осуществлять вдвоем.

### Рекомендации и предостережения при сборке мебели:

1. Сборку мебели необходимо производить на ровной, чистой и твердой поверхности;
2. Во избежание повреждения поверхности деталей мебели рекомендуется на месте сборки положить мягкую толстую ткань или гофрокартон от упаковки;
3. Сборку можно производить непосредственно на месте установки мебельного изделия, так как изделие собирается в вертикальном положении (стоя) и не требует много места для сборки;
4. Перед началом сборки внимательно ознакомьтесь с инструкцией по сборке;
5. Обязательно следуйте установленной последовательности в инструкции ( 1 , 2 , 3 , и т. д.) для более качественного результата сборки.

### Рекомендации по эксплуатации и уходу за мебелью:

- мебель эксплуатировать в проветриваемом, сухом помещении,
- не устанавливать вплотную к отопительным приборам,
- не ставить на поверхность горячие предметы,
- не ставить под прямые солнечные лучи, так как под их воздействием может измениться цвет лицевых поверхностей изделия,
- лицевые поверхности оберегать от механических повреждений, от попадания растворителей, щелочей, кислот и воды. ( если такое произошло, незамедлительно протереть мягкой и быстро впитывающей тканью!),
- чистку поверхностей из ЛДСП производить сухой или пропитанной специальным средством мягкой тканью (фланель, сукно, плюш, миткаль и т.п.),
- для чистки стеклянных поверхностей используются специальные средства (предназначенные для стеклянных поверхностей!),
- поверхность из ЛДВП (задняя спинка изделия, дно ящиков) чистку производить только сухой мягкой тканью,
- запрещено использовать в качестве чистящих средств, растворители, соду и средства, содержащие абразивные материалы,
- в мебели, имеющей крепление болтами, винтами, шурупами, при ослаблении соединений необходимо их периодически подтягивать.

Гарантийный срок эксплуатации 24 месяца.