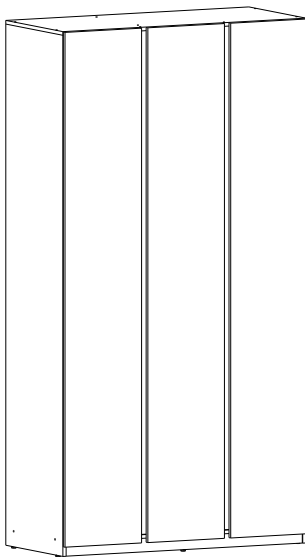


Поздравляем! Вы успешно собрали шкаф «Дели-3»

**Ивару**<sup>®</sup>  
Мебель из Финноугории



ИНСТРУКЦИЯ  
по сборке и эксплуатации  
**«Дели - 3»**  
шкаф 3х створчатый

ш-1200 мм, в-2300 мм, г-550 мм

**Правила эксплуатации**

Чтобы мебельное изделие служило вам долго, соблюдайте правила по уходу за мебелью:

1. Мебель должна эксплуатироваться в закрытых и отапливаемых помещениях при температуре не ниже +5С, и относительной влажности воздуха не выше 65%.

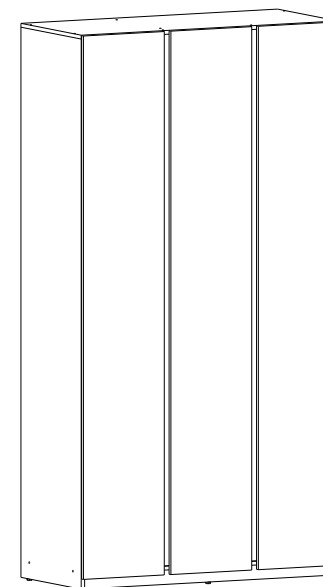
2. Предохраняйте деревянные и лакированные поверхности мебели, а также обивочную ткань от попадания на них жидкостей (особенно растворителей: спирта, ацетона, бензина и т. д.).

Не допускается применение соды, порошков и других материалов, не предназначенных для ухода за мебелью.

Для чистки мебельных тканей или съёмных покрытий рекомендуется использовать чистящие средства.

3. Не допускать нахождения воды и водосодержащих жидкостей на изделии (возможно разбухание материалов).

4. Не устанавливать вблизи (менее 30 см) отопительных систем и приборов.



Видео по сборке  
шкафа «Дели-3»



Производитель оставляет за собой право на внесение изменений в конструкцию, размеры, комплектацию, внешний вид изделий без предварительного уведомления.

📍 426028, Россия, Удмуртия, г. Ижевск, ул. Пойма, 65

☎ (3412) 655-082, 655-083, +7 922-517-08-98 WhatsApp, Telegram

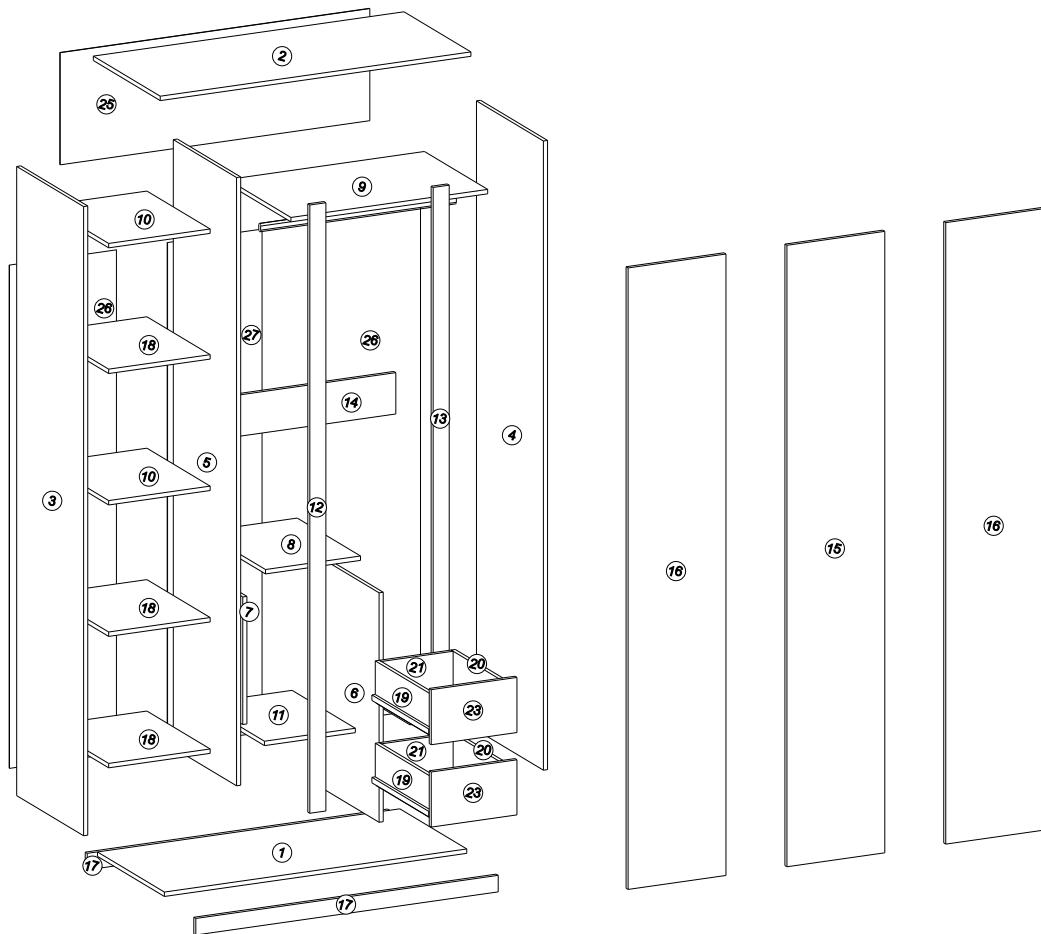
✉ sale@ivaru.ru

🌐 www.ivaru.ru vk.com/ivaru

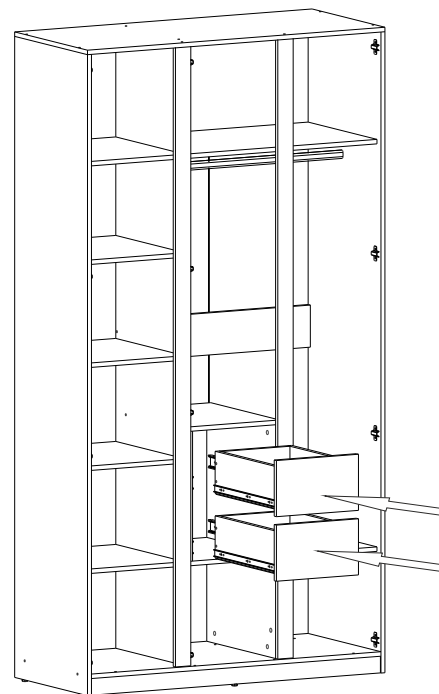
Изделие соответствует требованиям ГОСТ 16371-93

Сборку изделия производить согласно данной инструкции

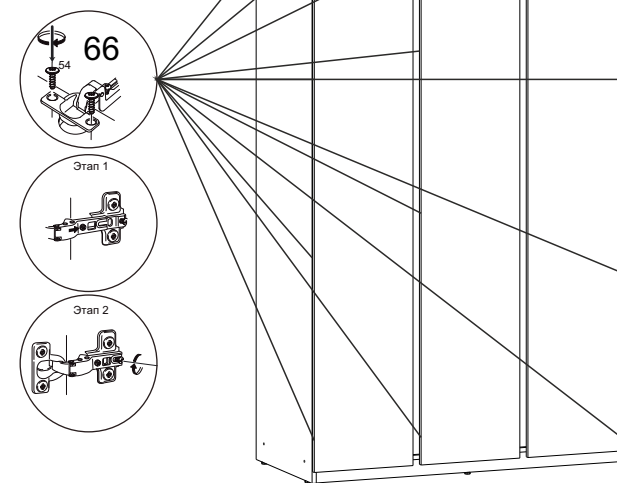
# Взрыв-схема изделия



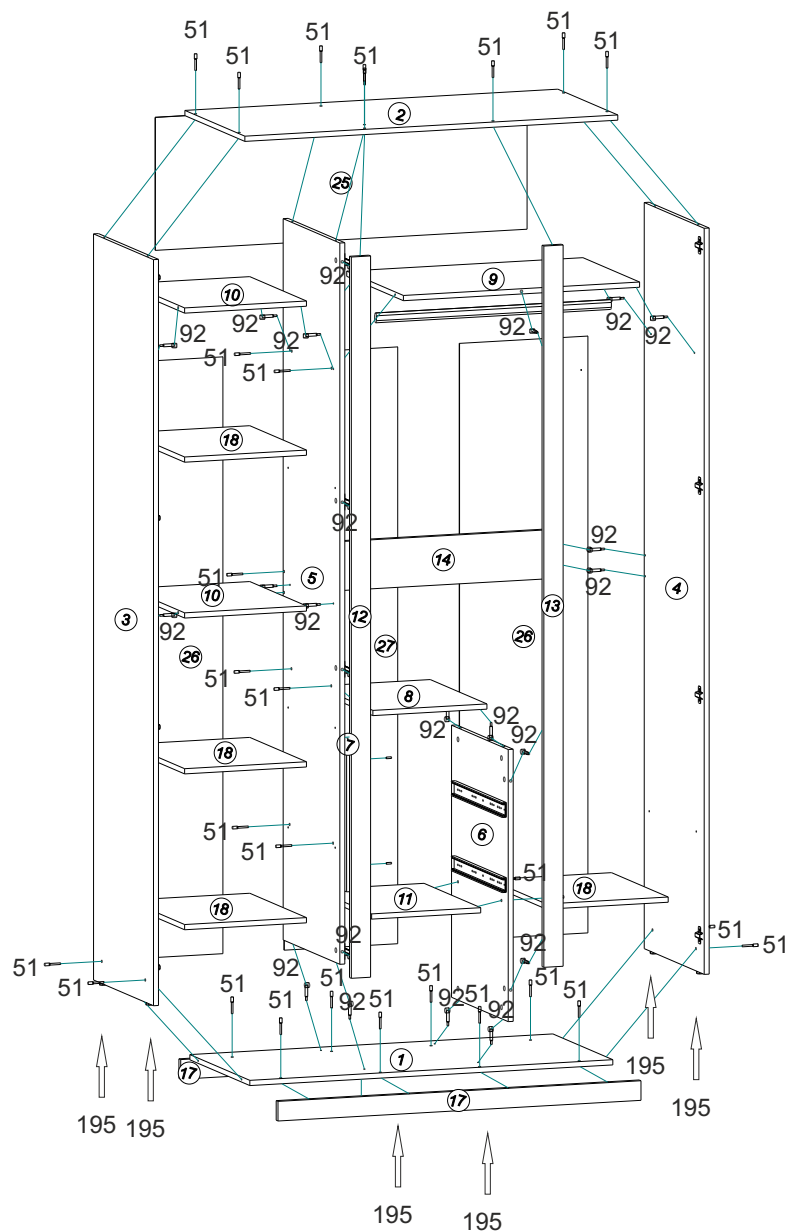
## 5 Установка ящиков



## 6 Установка дверей




## 4 Сборка изделия

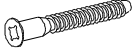




6

## Комплектность поставки

№	Наименование деталей	Размер (мм)	Кол-во
1	Основание	1168x530	1
2	Верхний горизонтальный щит	1200x530	1
3	Левый бок	2284x530	1
4	Правый бок	2284x530	1
5	Перегородка	2208x530	1
6	Вертикальный щит	833x501	1
7	Вертикальный щит	463x501	1
8	Горизонтальный щит	367x501	1
9	Горизонтальный щит	760x501	1
10	Горизонтальный щит	392x501	2
11	Горизонтальный щит	351x501	1
12	Фронтальная	2208x62	1
13	Фронтальная	2208x62	1
14	Ребро жесткости	150x760	1
15	Дверь	2256x378	1
16	Дверь	2256x378	2
17	Цоколь	1168x60	2
18	Полка	392x501	4
19	Левый бок ящика	450x150	2
20	Правый бок ящика	450x150	2
21	Задняя стенка ящика	277x150	2
22	Фальш-панель ящика	277x150	2
23	Фасад ящика	200x331	2
24	Дно ящика ДВП	305x446	2
25	Задняя стенка ДВП	407x1196	1
26	Задняя стенка ДВП	1827x413	2
27	Задняя стенка ДВП	1827x365	1
174	Штанга овальная L756		1 шт.

## Перечень фурнитуры

№	Наименование деталей	Рисунок	Кол-во
51	Винт-конфирмат 7*50		46 шт.
92	Стяжка эксцентриковая		27 шт.
112	Полкодержатель		16 шт.

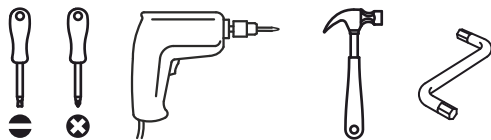
3

195	Опора регулируемая		6 шт.
108	Ключ 4 мм		1 шт.
125	Гвоздь 2x2,5		150 шт.
64	Петля накладная с доводчиком		12 шт.
182	Евровинт 6.3 x 13		24 шт.
140	Штангодержатель		2 шт.
110	Шайба мебельная		18 шт.
54	Саморез 3,5*16		59 шт.
203	Саморез 3,5*30		4 шт.
79	Направляющая L 450		2 шт.
207	Винт 6*25		4 шт.
241	Пластиковая футорка		4 шт.
56	Заглушка для конфирмата		24 шт.
57	Заглушка эксцентриковая		20 шт.

## Подготовка к сборке

Прежде чем начать сборку изделия внимательно изучите настоящую инструкцию.

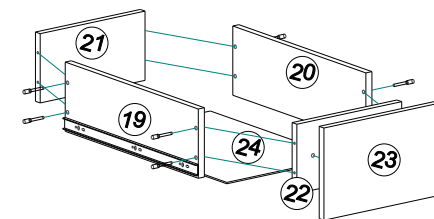
Что необходимо для сборки:



**Рекомендации и предостережения при сборке мебели:**

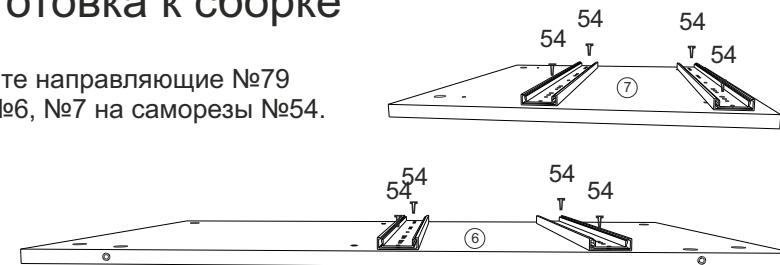
1. Сборку мебели необходимо производить на ровной, чистой и твёрдой поверхности.
2. Во избежание повреждения поверхности деталей мебели рекомендуется на месте сборки положить мягкую толстую ткань или гофрокартон упаковки.
3. Сборку рекомендуется производить на месте установки мебельного изделия.
4. Обязательно следуйте установленной последовательности в инструкции для более качественного результата сборки.
5. При использовании шуруповёрта установите мощность вращения на 5 Нм для шурупов и 15 Нм для конфирматов

## 1 Сборка ящика



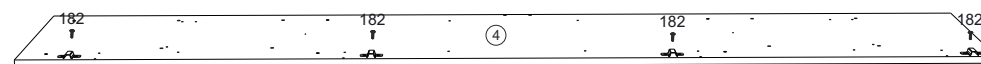
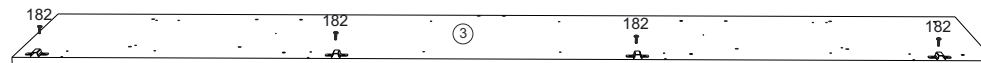
## 2 Подготовка к сборке

1. Установите направляющие №79 на дет. №6, №7 на саморезы №54.



## 3 Подготовка к сборке

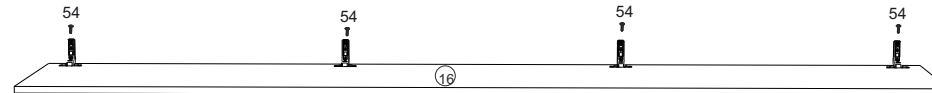
1. Установите ответную планку накладной петли №64 на евровинт № 182



1. Установите ответную планку накладной петли №64 на евровинт № 182



1. Установите накладную петлю №64 на саморезы № 54



1. Установите накладную петлю №64 на саморезы № 54

